



XBD-W

50Hz

电动机消防泵组



股票代码：300145

南方泵业股份有限公司

NANFANG PUMP INDUSTRY CO.,LTD.

公司地址：中国·杭州

服务热线：400-826-7722

电子邮箱：service@nanfang-pump.com

网址 (WEB)：www.cnppump.com

编号170802

编码1500040634

数据仅供参考：如有修改，恕不通知。

版权所有，盗版必究！

南方泵业股份有限公司

NANFANG PUMP INDUSTRY CO.,LTD.

南方泵业股份有限公司（以下简称南方泵业）创建于1991年，2010年12月9日在深圳交易所发行上市，股票简称：“南方泵业”，股票代码：“300145”。

南方泵业系全国最早研发并规模化生产不锈钢冲压焊接离心泵企业，是目前国内不锈钢冲压焊接离心泵领域产销量最大的专业生产厂家，并在湖南设立了大泵的生产基地。产品的系列范围、销售总量、产品质量均排在国内同行业首位。也是行业内率先研制、生产、销售管阀叠压成套设备的企业。公司建立了完善的营销服务网络，在不断满足国内市场需求的同时积极出口海外市场，产品广泛应用于增压、工业、生活供水、空调水循环、供暖、消防系统、地下水抽取、污水废水处理、化工行业和海水淡化等诸多领域。

主导产品有：CDL、CDLF系列不锈钢轻型立式多级离心泵；CHL、CHLF、CHLFT系列不锈钢轻型卧式多级离心泵；DRL恒压变频供水设备，NFWG无负压变频供水设备。CHLF系列轻型卧式多级离心泵，CHLK系列空调专用泵，WQ系列污水污物潜水电泵，SJ系列不锈钢多级深井潜水电泵，QY系列自吸式气液混合泵，CDLK系列浸入式多级离心泵，TD系列管道循环泵，MS系列轻型不锈钢卧式单级离心泵，NISO、NIS、NISF系列端吸离心泵、ZS系列不锈钢卧式单级离心泵，SWB系列不锈钢卧式单级离心泵，SP系列无堵塞自吸式排污泵，VMHP系列海水淡化高压泵，NSC单级双吸中开式离心泵，NDS卧式中开多级离心泵，VTP立式长轴透平泵等系列产品，性能指标均处于国内领先水平。

如今南方泵业已步入高速发展的轨道，在“打造中国泵业强企和世界泵业知名品牌”的康庄大道上迈出了跨越性的一步。并为更好的满足客户需要和业务拓展需求，在全国建立了广泛的销售与服务网络，在全国各大中城市均设有直属办事处及服务中心，旨在为客户提供最为及时、满意的服务；同时，公司产品已成功进军国际市场，同欧美、东南亚等60多个国家和地区的客户均建立了良好的业务往来关系。

以此为契机，南方泵业秉承“诚信共赢 超越自我”，“竞有道 创无限”的企业理念，充分满足客户和市场需求，为实现“绿色水力专家”而不懈努力！



中国节能认证



国家火炬计划重点高新技术企业



中国国家强制性产品认证证书



CE认证



中国船级社认证



矿用产品安全标志证书



安全生产标准化证书



中国质量认证



环境管理体系认证



职业健康安全管理体系认证



质量管理体系认证



测量管理体系认证



标准化良好行为证书



国际标准认证



中国环境标志（II型）产品认证证书

.....

总体数据

概 述 3

应用范围 3

工作条件 3

泵 组 3

型号含义 3

电 机 3

泵组材料结构 4

技术数据

性能曲线图

XBD(3.4~11.0)/10G-W 5

XBD(4.0~11.7)/15G-W 6

XBD(4.0~15.0)/20G-W 7

XBD3.4/25G-W、XBD(3.4~15.9)/30G-W 8

XBD12.1/45G-W、XBD(4.0~15.9)/40G-W 9

XBD(5.0~15.3)/50G-W 10

XBD(4.0~15.3)/60G-W 11

性能参数表 12

安装图 15

概述

XBD-W系列消防泵组是我司根据市场需求而研发的新产品，产品性能和技术条件符合GB6245-2006《消防泵》标准要求。

产品具有结构合理、紧凑的特点，采用标准型耐磨机械密封，使用可靠，寿命长久。泵采用电机加长轴，保证了叶轮和电机轴同轴度好，运行平稳。泵和同类产品对比具有占地面积小，运行平稳，噪音低，维修方便的特点。

应用范围

该泵组主要应用于工业及民用高层建筑固定消防系统（灭火系统、自动喷淋灭火系统、水喷雾灭火系统和消防稳压系统等）的给水。也适用于市政、工矿、锅炉给水及凝液系统、水处理系统、过滤系统和清洗行业等需要恒压供水的应用场合。

工作条件

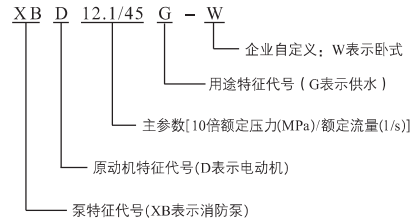
可传送非易燃易爆并不含固体颗粒或纤维的液体。
液体温度：常温
环境温度：最高+40℃

泵组

XBD-W系列消防泵组为单级单吸，轴向进水，径向出水的卧式离心泵，电机轴加长为泵轴，叶轮直接连接在电机轴（泵轴）上。

型号含义

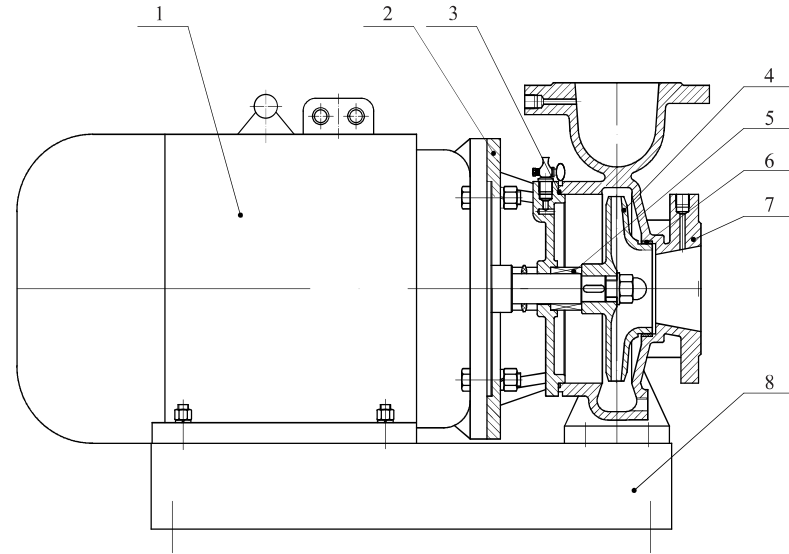
产品型号由泵特征代号、原动机特征代号、主参数、用途特征代号及企业自定义五部分组成。其形式如下：



电机

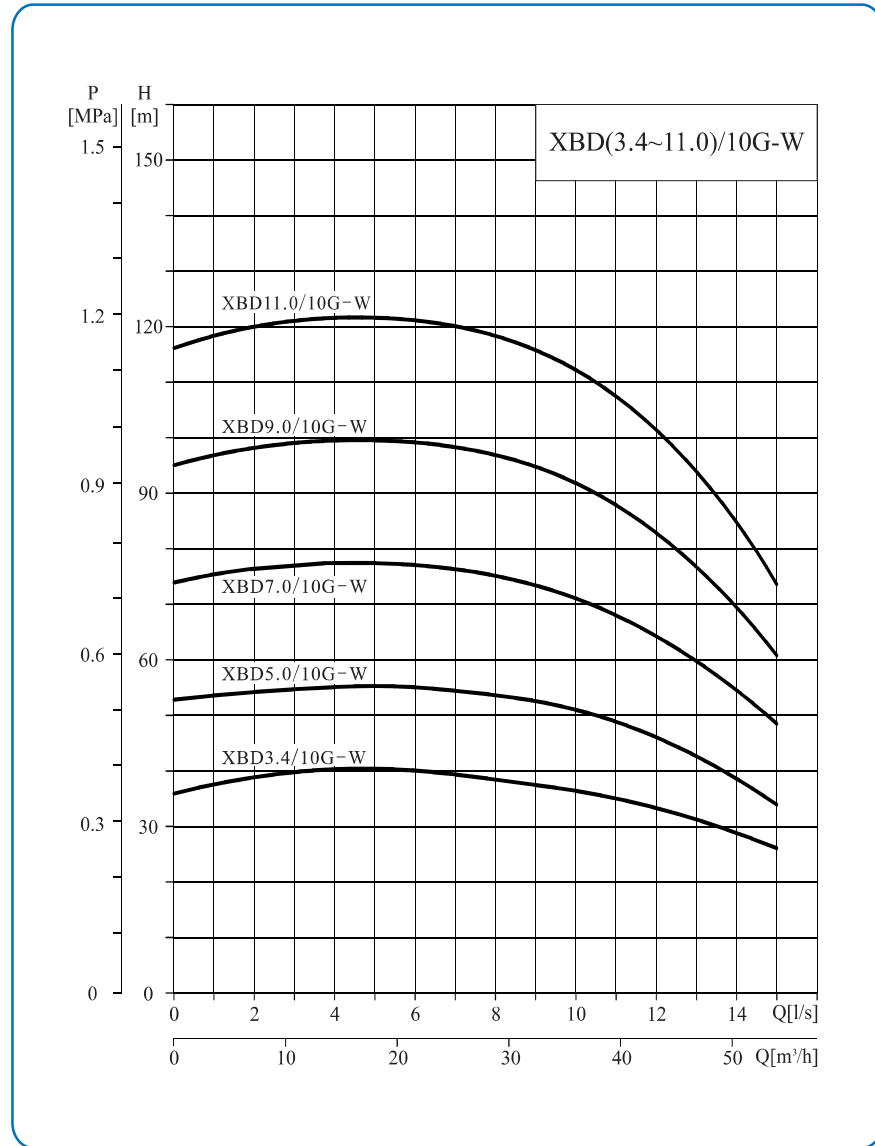
电机为风冷式定制轴伸2极电机。
防护等级：IP54
绝缘等级：F
标准电压：3×380V
频率：50Hz

泵组材料、结构

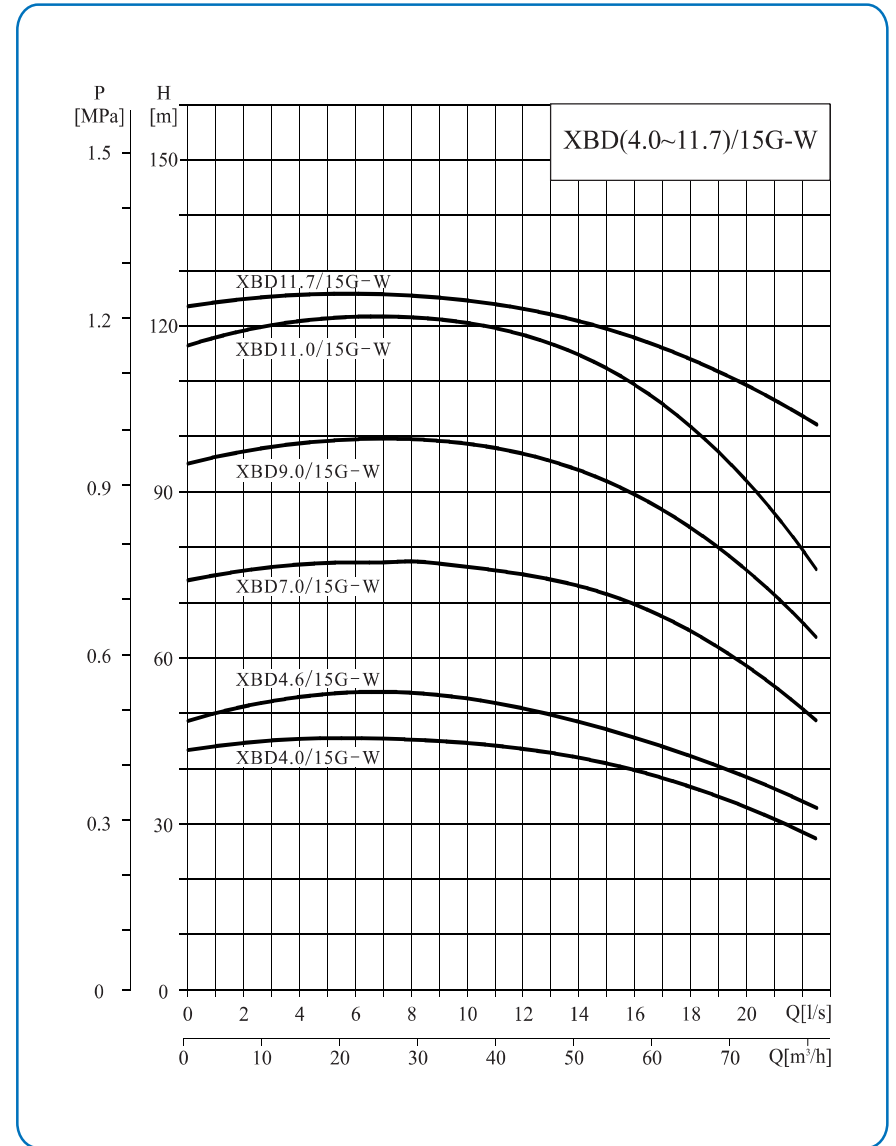


序号	名称	材料
1	电机	
2	泵头	铸铁
3	O形圈	NBR
4	叶轮	不锈钢
5	机械密封	碳化钨/石墨
6	耐磨环	不锈钢
7	泵体	铸铁
8	底座	钣金件

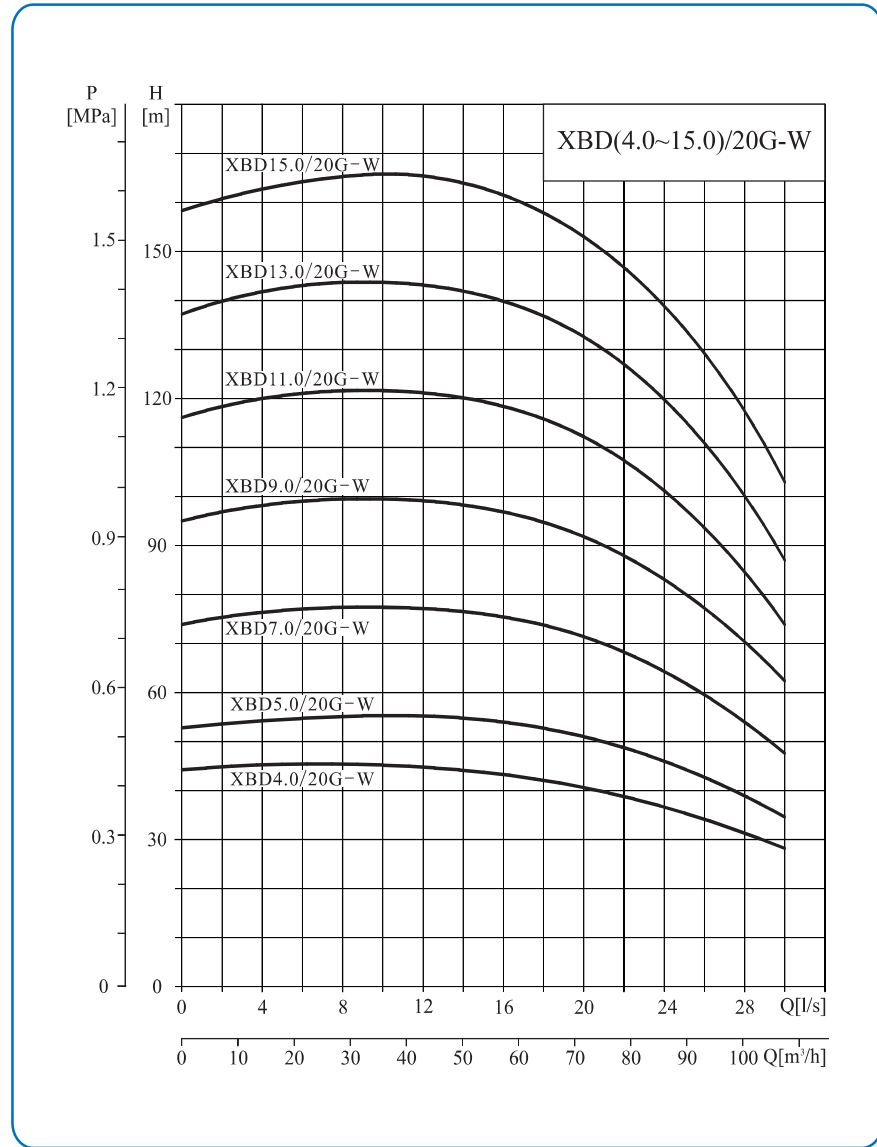
性能曲线



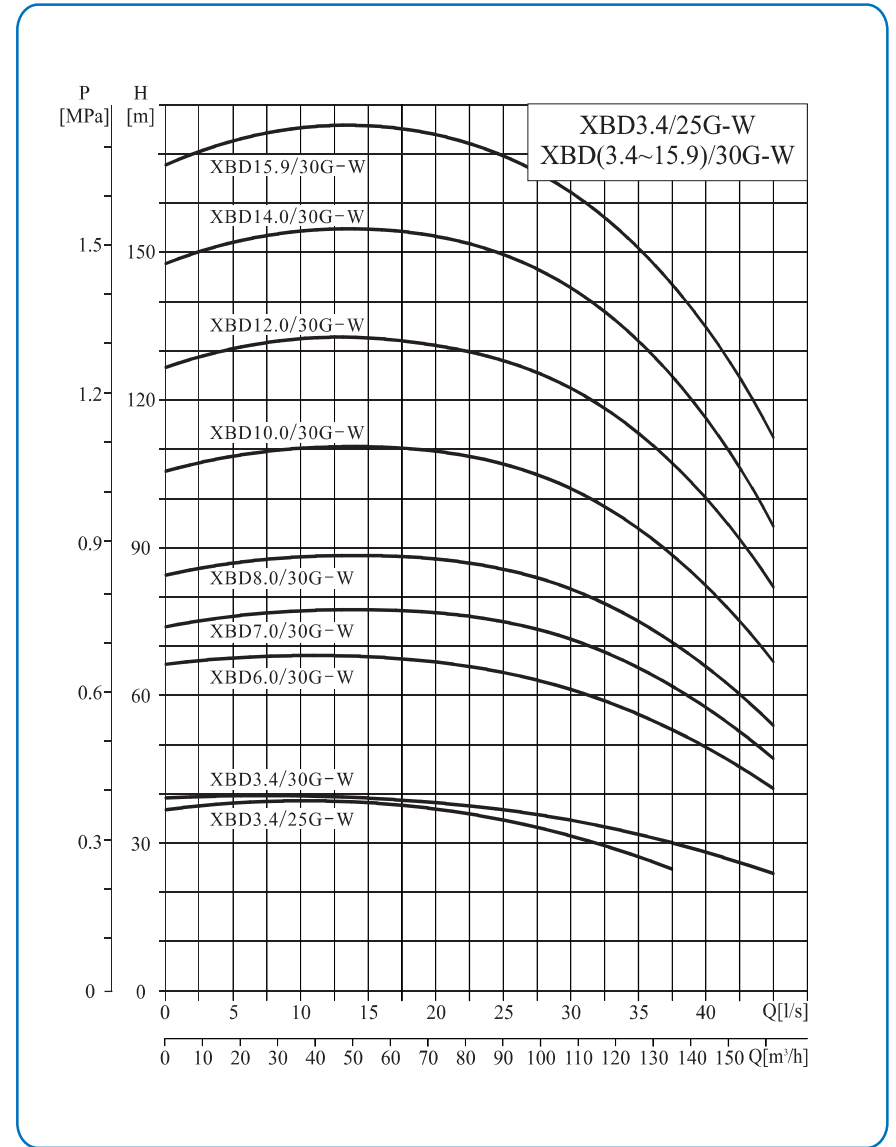
性能曲线



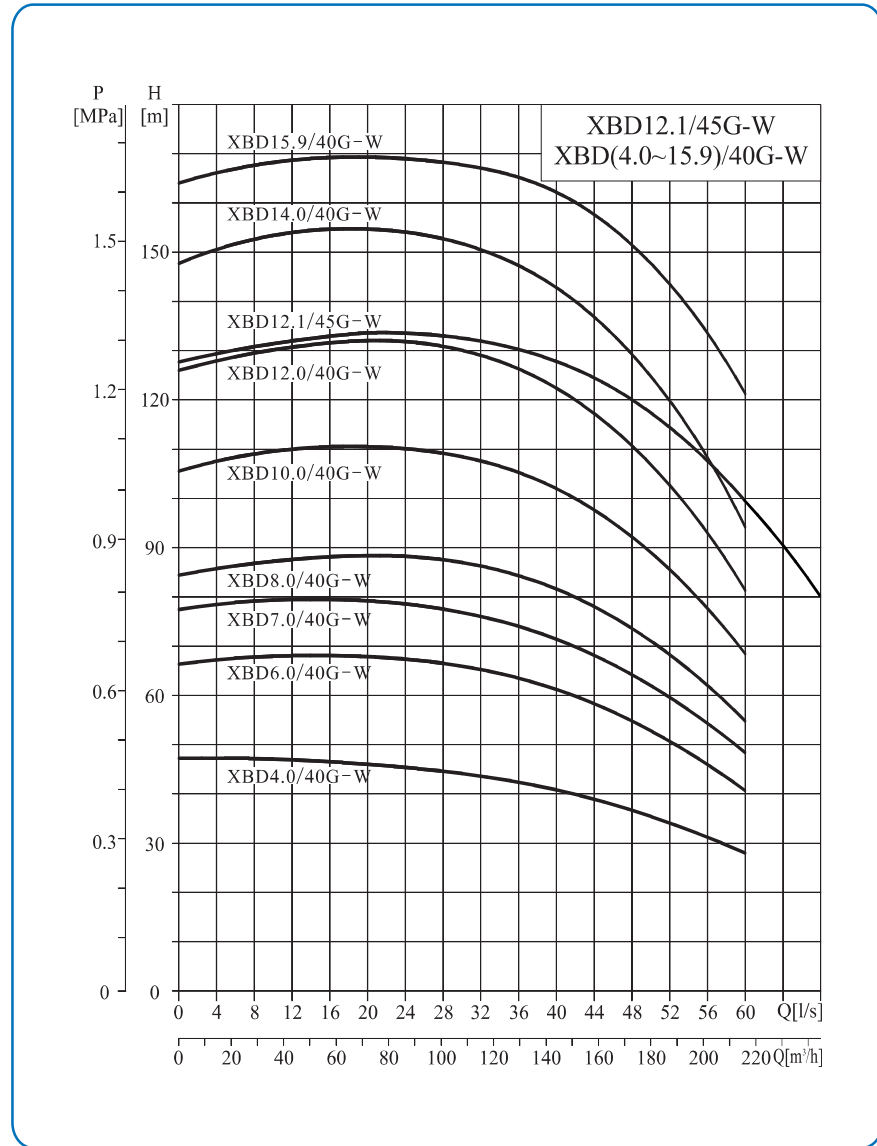
性能曲线



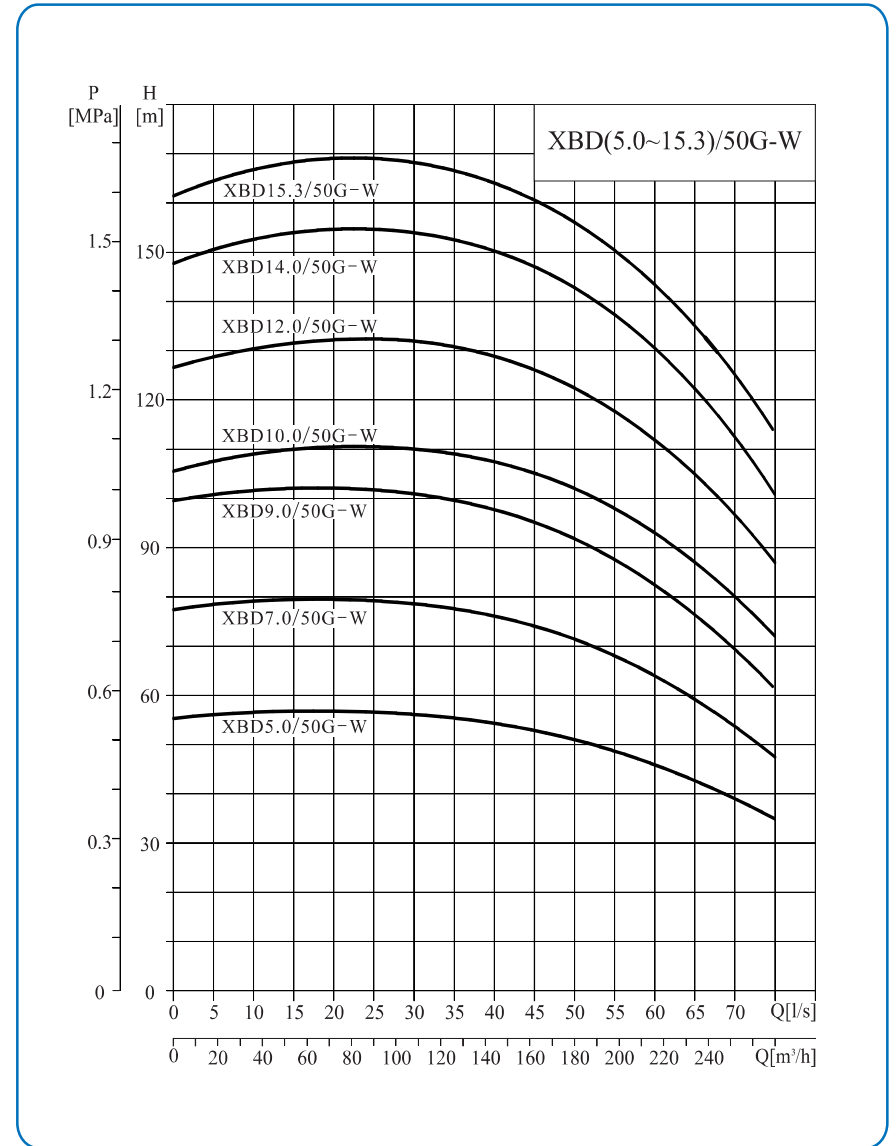
性能曲线



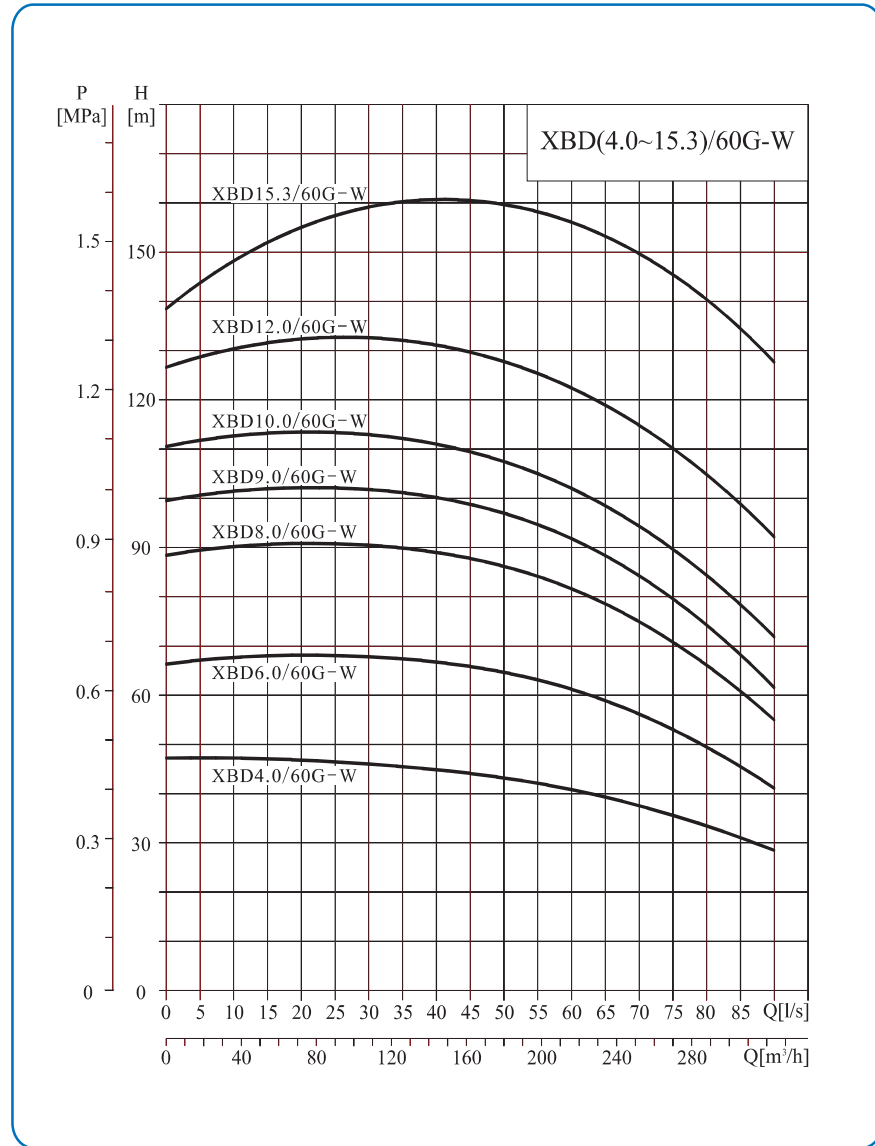
性能曲线



性能曲线



性能曲线



性能参数表

XBD(3.4~11.0)/10G-W性能参数表

型号	额定流量Q (l/s)	出口压力P (MPa)	额定转速 (r/min)	配用功率 (kW)
XBD3.4/10G-W	10	0.34	2900	7.5
XBD5.0/10G-W	10	0.5		11
XBD7.0/10G-W	10	0.7		15
XBD9.0/10G-W	10	0.9		22
XBD11.0/10G-W	10	1.1		37

XBD(4.0~11.7)/15G-W性能参数表

型号	额定流量Q (l/s)	出口压力P (MPa)	额定转速 (r/min)	配用功率 (kW)
XBD4.0/15G-W	15	0.4	2900	11
XBD4.6/15G-W	15	0.46		15
XBD7.0/15G-W	15	0.7		18.5
XBD9.0/15G-W	15	0.9		30
XBD11.0/15G-W	15	1.1		37
XBD11.7/15G-W	15	1.17		45

XBD(4.0~15.0)/20G-W性能参数表

型号	额定流量Q (l/s)	出口压力P (MPa)	额定转速 (r/min)	配用功率 (kW)
XBD4.0/20G-W	20	0.4	2900	15
XBD5.0/20G-W	20	0.5		18.5
XBD7.0/20G-W	20	0.7		22
XBD9.0/20G-W	20	0.9		37
XBD11.0/20G-W	20	1.1		45
XBD13.0/20G-W	20	1.3		55
XBD15.0/20G-W	20	1.5		75

性能参数表

XBD3.4/25G-W性能参数表

型号	额定流量Q (l/s)	出口压力P (MPa)	额定转速 (r/min)	配用功率 (kW)
XBD3.4/25G-W	25	0.34	2900	15

XBD(3.4~15.9)/30G-W性能参数表

型号	额定流量Q (l/s)	出口压力P (MPa)	额定转速 (r/min)	配用功率 (kW)
XBD3.4/30G-W	30	0.34	2900	22
XBD6.0/30G-W	30	0.6		30
XBD7.0/30G-W	30	0.7		37
XBD8.0/30G-W	30	0.8		45
XBD10.0/30G-W	30	1.0		55
XBD12.0/30G-W	30	1.2		75
XBD14.0/30G-W	30	1.4		75
XBD15.9/30G-W	30	1.59		90

XBD(4.0~15.9)/40G-W性能参数表

型号	额定流量Q (l/s)	出口压力P (MPa)	额定转速 (r/min)	配用功率 (kW)
XBD4.0/40G-W	40	0.4	2900	30
XBD6.0/40G-W	40	0.6		37
XBD7.0/40G-W	40	0.7		45
XBD8.0/40G-W	40	0.8		55
XBD10.0/40G-W	40	1.0		75
XBD12.0/40G-W	40	1.2		90
XBD14.0/40G-W	40	1.4		90
XBD15.9/40G-W	40	1.59		132

性能参数表

XBD12.1/45G-W性能参数表

型号	额定流量Q (l/s)	出口压力P (MPa)	额定转速 (r/min)	配用功率 (kW)
XBD12.1/45G-W	45	1.21	2900	110

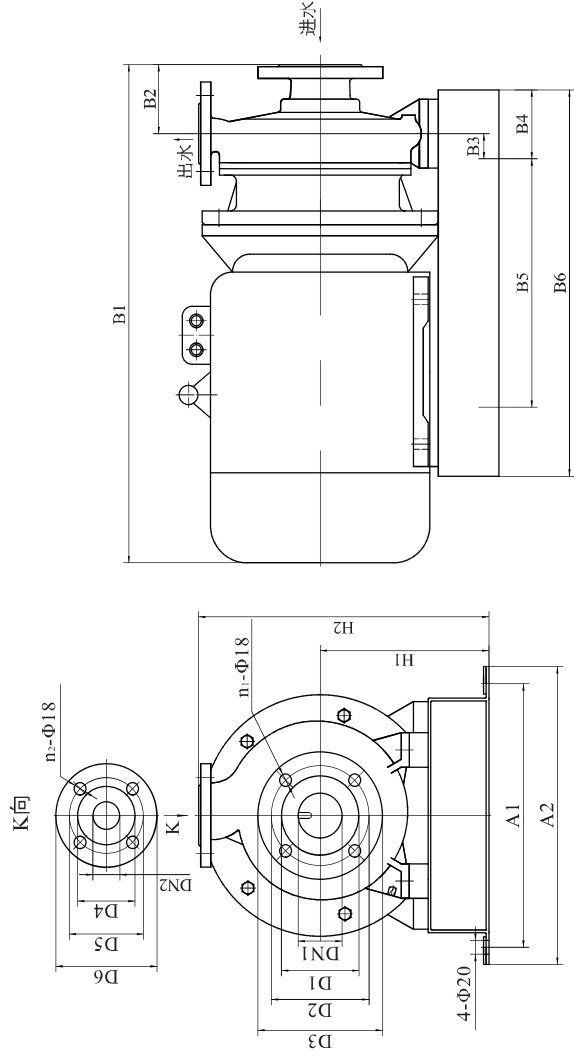
XBD(5.0~15.3)/50G-W性能参数表

型号	额定流量Q (l/s)	出口压力P (MPa)	额定转速 (r/min)	配用功率 (kW)
XBD5.0/50G-W	50	0.5	2900	37
XBD7.0/50G-W	50	0.7		55
XBD9.0/50G-W	50	0.9		75
XBD10.0/50G-W	50	1.0		90
XBD12.0/50G-W	50	1.2		110
XBD14.0/50G-W	50	1.4		132
XBD15.3/50G-W	50	1.53		160

XBD(4.0~15.3)/60G-W性能参数表

型号	额定流量Q (l/s)	出口压力P (MPa)	额定转速 (r/min)	配用功率 (kW)
XBD4.0/60G-W	60	0.4	2900	45
XBD6.0/60G-W	60	0.6		55
XBD8.0/60G-W	60	0.8		75
XBD9.0/60G-W	60	0.9		90
XBD10.0/60G-W	60	1.0		110
XBD12.0/60G-W	60	1.2		132
XBD15.3/60G-W	60	1.53		160

安装图



安装尺寸表

型号	尺寸(mm)																重量 (kg)				
	DN1	DN2	D1	D2	D3	D4	D5	D6	B1	B2	B3	B4	B5	B6	A1	A2		H1	H2	m1	m2
XBD3.4/10G-W	65	50	122	145	185	102	125	165	604	80	44	100	260	460	332	382	240	400	4	4	145
XBD5.0/10G-W	65	40	122	145	185	88	110	150	722	100	36.5	100	360	560	382	432	265	425	4	4	209
XBD7.0/10G-W	65	40	122	145	185	88	110	150	721	100	24	100	370	570	382	432	270	495	4	4	225
XBD9.0/10G-W	65	40	122	145	185	88	110	150	791	100	24	100	420	620	382	432	270	495	4	4	293
XBD11.0/10G-W	65	40	122	145	185	88	110	150	934	125	35	100	500	700	447	497	290	540	4	4	470
XBD4.0/15G-W	65	40	122	145	185	88	110	150	722	100	37	100	360	560	382	432	265	425	4	4	209
XBD6.0/15G-W	65	40	122	145	185	88	110	150	722	100	37	100	360	560	382	432	250	430	4	4	215
XBD7.0/15G-W	65	40	122	145	185	88	110	150	766	100	24	100	410	610	382	432	270	495	4	4	242
XBD9.0/15G-W	65	40	122	145	185	88	110	150	934	125	32	100	500	700	447	497	290	540	4	4	450
XBD11.0/15G-W	65	40	122	145	185	88	110	150	934	125	32	100	500	700	447	497	290	540	4	4	470
XBD1.7/15G-W	65	40	122	145	185	88	110	150	974	125	30	100	530	730	487	537	315	565	4	4	530
XBD4.0/20G-W	80	65	132	160	200	122	145	185	722	100	40	100	353	553	382	432	250	430	8	4	215
XBD5.0/20G-W	80	50	132	160	200	102	125	165	792	100	41	100	400	600	407	457	265	465	8	4	240
XBD7.0/20G-W	80	50	132	160	200	102	125	165	792	100	42	100	400	500	405	455	270	495	8	4	302
XBD9.0/20G-W	80	50	132	160	200	102	125	165	941	125	30	100	510	710	447	497	290	515	8	4	440
XBD11.0/20G-W	80	50	132	160	200	102	125	165	974	125	29	100	535	735	487	537	315	595	8	4	505
XBD13.0/20G-W	80	50	132	160	200	102	125	165	1059	125	27	100	605	805	540	590	365	645	8	4	551
XBD15.0/20G-W	80	50	132	160	200	102	125	165	1134	125	25	100	670	870	600	650	370	650	8	4	585
XBD3.4/25G-W	100	80	156	180	220	132	160	200	790	100	27	100	424	624	447	497	290	490	8	8	270
XBD3.4/30G-W	100	80	156	180	220	132	160	200	790	100	27	100	424	624	447	497	290	490	8	8	216
XBD6.0/30G-W	100	65	156	180	220	122	145	185	910	100	26	100	510	710	447	497	290	515	8	4	415
XBD7.0/30G-W	100	65	156	180	220	122	145	185	943	125	10	100	535	735	487	497	290	540	8	4	465
XBD8.0/30G-W	100	65	156	180	220	122	145	185	977	125	10	100	560	760	487	537	315	565	8	4	525
XBD10.0/30G-W	100	65	156	180	220	122	145	185	1062	125	10	100	625	825	600	650	365	615	8	4	666
XBD12.0/30G-W	100	65	156	180	220	122	145	185	1173	125	7	100	730	930	600	650	370	650	8	4	860

安装尺寸表

型号	尺寸(mm)																重量(kg)																		
	DN1		DN2		D1	D2	D3	D4	D5	D6	B1			B2				B3			B4			B5			B6			A1	A2	H1	H2	r1	r2
	DN1	DN2	D1	D2	D3	D4	D5	D6	B1	B2	B3	B4	B5	B6	A1	A2		H1	H2	r1	r2														
XBD14.0/30G-W	100	65	156	180	220	122	145	185	1173	125	7	100	730	930	600	650	370	650	8	4	860														
XBD15.9/30G-W	100	65	156	180	220	122	145	185	1223	125	8	100	780	980	600	650	370	650	8	4	930														
XBD4.0/40G-W	100	80	156	180	220	132	160	200	910	100	26	100	510	710	447	497	290	490	8	8	305														
XBD6.0/40G-W	100	65	156	180	220	122	145	185	910	100	26	100	510	710	447	497	290	490	8	4	434														
XBD7.0/40G-W	100	65	156	180	220	122	145	185	977	125	10	100	560	760	487	537	315	565	8	4	525														
XBD8.0/40G-W	100	65	156	180	220	122	145	185	785	125	10	100	625	825	600	650	365	615	8	4	666														
XBD10.0/40G-W	100	65	156	180	220	122	145	185	1123	125	8	100	780	980	600	650	370	650	8	4	860														
XBD12.0/40G-W	100	65	156	180	220	122	145	185	1223	125	8	100	780	980	600	650	370	650	8	4	930														
XBD14.0/40G-W	100	65	156	180	220	122	145	185	1223	125	8	100	780	980	600	650	370	650	8	4	930														
XBD15.9/40G-W	100	65	156	180	220	122	145	185	1223	125	8	100	780	980	600	650	370	650	8	4	930														
XBD12.1/45G-W	100	65	156	180	220	122	145	185	1326	125	8	100	810	1010	690	740	430	710	8	4	1262														
XBD5.0/50G-W	125	100	184	210	250	156	180	220	935	125	11	100	525	725	447	497	290	570	8	8	475														
XBD7.0/50G-W	125	100	184	210	250	156	180	220	1098	140	11	100	645	845	540	590	365	645	8	8	540														
XBD9.0/50G-W	125	100	184	210	250	156	180	220	1173	140	11	100	705	905	600	650	370	650	8	8	666														
XBD10.0/50G-W	100	65	156	180	220	122	145	185	1223	125	8	100	780	980	600	650	370	650	8	4	930														
XBD12.0/50G-W	125	100	184	210	250	156	180	220	1013	140	7	100	820	1020	690	740	420	735	8	8	1266														
XBD14.0/50G-W	125	100	184	210	250	156	180	220	1371	140	7	100	870	1070	690	740	420	735	8	8	1352														
XBD15.3/50G-W	125	100	184	210	250	156	180	220	1396	140	7	100	935	1135	690	740	420	735	8	8	1353														
XBD4.0/60G-W	125	100	184	210	250	156	180	220	1088	125	9	100	585	785	487	537	315	595	8	8	507														
XBD6.0/60G-W	125	100	184	210	250	156	180	220	1088	125	9	100	655	855	540	590	370	650	8	8	628														
XBD8.0/60G-W	125	100	184	210	250	156	180	220	1173	140	11	100	705	905	600	650	370	650	8	8	666														
XBD9.0/60G-W	125	100	184	210	250	156	180	220	1223	140	11	100	735	935	600	650	370	650	8	8	844														
XBD10.0/60G-W	125	100	184	210	250	156	180	220	1013	140	7	100	820	1020	690	740	420	735	8	8	1266														
XBD12.0/60G-W	125	100	184	210	250	156	180	220	1371	140	7	100	870	1070	690	740	420	735	8	8	1352														
XBD15.3/60G-W	125	100	184	210	250	156	180	220	1371	140	7	100	870	1070	690	740	420	735	8	8	1352														