



WQ

50Hz

污水污物潜水电泵



股票代码：300145

南方泵业股份有限公司
NANFANG PUMP INDUSTRY CO.,LTD.

公司地址：中国·杭州
服务热线：400-826-7722
电子邮箱：service@nanfang-pump.com
网址 (WEB)：www.cnppump.com

编号 170907
编码 1500008132

数据仅供参考：如有修改，恕不通知。

版权所有，盗版必究！

南方泵业股份有限公司
NANFANG PUMP INDUSTRY CO.,LTD.

南方泵业股份有限公司（以下简称南方泵业）创建于1991年，2010年12月9日在深圳交易所发行上市，股票简称：“南方泵业”，股票代码：“300145”。

南方泵业系全国最早研发并规模化生产不锈钢冲压焊接离心泵企业，是目前国内不锈钢冲压焊接离心泵领域产销量最大的专业生产厂家，并在湖南设立了大泵的生产基地。产品的系列范围、销售总量、产品质量均排在国内同行业首位。也是行业内率先研制、生产、销售管网叠压成套设备的企业。公司建立了完善的营销服务网络，在不断满足国内市场需求的同时积极出口海外市场，产品广泛应用于增压、工业、生活供水、空调水循环、供暖、消防系统、地下水抽取、污水废水处理、化工行业和海水淡化等诸多领域。

主导产品有：CDL、CDLF系列不锈钢轻型立式多级离心泵；CHL、CHLF、CHLFT系列不锈钢轻型卧式多级离心泵；DRL恒压变频供水设备，NFWG无负压变频供水设备。CHLF系列轻型卧式多级离心泵，CHLK系列空调专用泵，WQ系列污水污物潜水电泵，SJ系列不锈钢多级深井潜水电泵，QY系列自吸式气液混合泵，CDLK系列浸入式多级离心泵，TD系列管道循环泵，MS系列轻型不锈钢卧式单级离心泵，NISO、NIS、NISF系列端吸离心泵、ZS系列不锈钢卧式单级离心泵，SWB系列不锈钢卧式单级离心泵，SP系列无堵塞自吸式排污泵，VMHP系列海水淡化高压泵，NSC单级双吸中开式离心泵，NDS卧式中开多级离心泵，VTP立式长轴透平泵等系列产品，性能指标均处于国内领先水平。

如今南方泵业已步入高速发展的轨道，在“打造中国泵业强企和世界泵业知名品牌”的康庄大道上迈出了跨越性的一步。并为更好的满足客户需要和业务拓展需求，在全国建立了广泛的销售与服务网络，在全国各大中城市均设有直属办事处及服务中心，旨在为客户提供最为及时、满意的服务；同时，公司产品已成功进军国际市场，同欧美、东南亚等60多个国家和地区的客户均建立了良好的业务往来关系。

以此为契机，南方泵业秉承“诚信共赢 超越自我”，“竞有道 创无限”的企业理念，充分满足客户和市场需求，为实现“绿色水力专家”而不懈努力！



中国节能认证



国家火炬计划重点高新技术企业



中国国家强制性产品认证证书



CE认证



中国船级社认证



矿用产品安全标志证书



安全生产标准化证书



中国质量认证



环境管理体系认证



职业健康安全管理体系认证



质量管理体系认证



测量管理体系认证



标准化良好行为证书



国际标准认证



中国环境标志（II型）产品认证证书

.....

新一代污水污物潜水电泵	
产品概述	4
适用范围	5
使用条件	6
型号含义	6
安装方式	7
移动式安装图	7
耦合安装和泵出水法兰尺寸	8
相关尺寸	8
WQ(I)型污水污物潜水电泵	9
技术参数与外形尺寸	12
性能曲线	16
WQ-JY(I)型污水污物潜水电泵	22
技术参数与外形尺寸	23
性能曲线	24
WQ-QG(I)切割型污水污物潜水电泵	26
技术参数与外形尺寸	27
性能曲线	28
WQ-W(I)无堵塞切割型污水污物潜水电泵	29
技术参数与外形尺寸	30
性能曲线	31
WQ-X(I)旋流型污水污物潜水电泵	34
技术参数与外形尺寸	35
性能曲线	35
水泵型号和油容量一览表	36

WQ, WQ-JY污水污物潜水电泵	
产品概述	37
应用范围	37
使用条件	37
型号含义	37
结构说明	38
截面图	39
安装方式	41
技术参数及外形尺寸	43
性能曲线	46
WQ-F污水污物潜水电泵	
产品概述	51
应用范围	51
使用条件	51
型号含义	51
截面图	52
安装方式	53
技术参数及外形尺寸	55
性能曲线	57
WQ-QG污水污物潜水电泵	
产品概述	61
应用范围	61
使用条件	61
结构说明	61
型号含义	61
截面图	61
技术参数及外形尺寸	62
性能曲线	62
NFK-B 电控柜	63
供货范围,订货说明	65

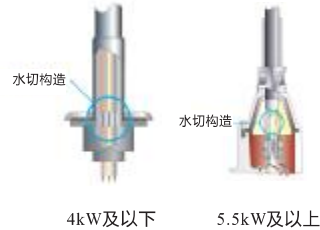
新一代污水污物潜水电泵



产品概述

WQ(I)系列新一代污水污物潜水电泵具有如下特点：

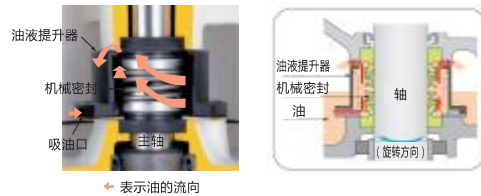
1、特殊电缆制作工艺，可完全防止电缆表皮损伤时或者电缆前端浸入水时，水通过线与线之间细小的缝隙浸入电机内部；



2、专门设计的潜水电机，IPX8防护，F级绝缘允许温升高，而潜水电冷却效果好，实际温升低，电机绝缘寿命长，可以保证电机异常情况下能自动切断电源；



3、采用双端面机械密封，外配骨架油封，安装机械密封处油腔内设计了油液提升器，油面低下时也能使机械密封足量润滑，延长了密封使用寿命，使密封性能更可靠，有效保证了产品的安全连续运行（该技术为株式会社鹤见制作所专利技术）；



4、泵的出口处设计了自动放气阀，解决了繁琐的用手动放气阀排泵内的空气，泵运转时能自动排放泵内空气，保证能正常出水，防止了因泵内有空气而不出水的烦恼；



5、叶轮采用封闭式及开放式形状的双流道设计，因对称流道，平衡性好，运行平稳，振动小，增加了产品的使用寿命。流道通过能力强，实测效率高于国家标准，节能降耗。



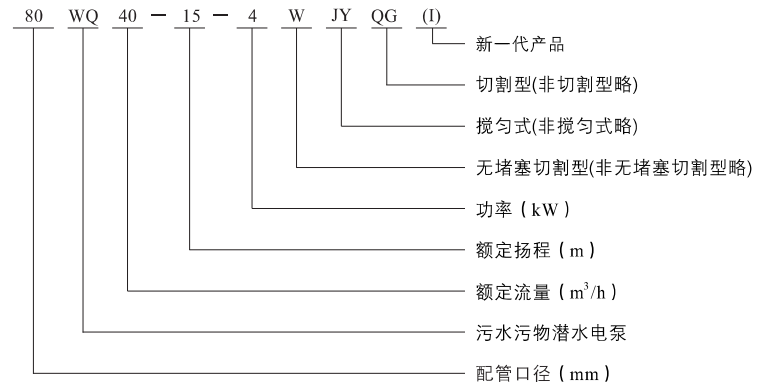
应用范围

- 适用于建筑工程施工、工矿企业、市政工程等污水处理系统；
- 城市环保系统中排污、污水处理；
- 勘探、矿山配套附机；
- 农业灌溉、农村沼气池、养鱼、喷泉、喷水等。

使用条件

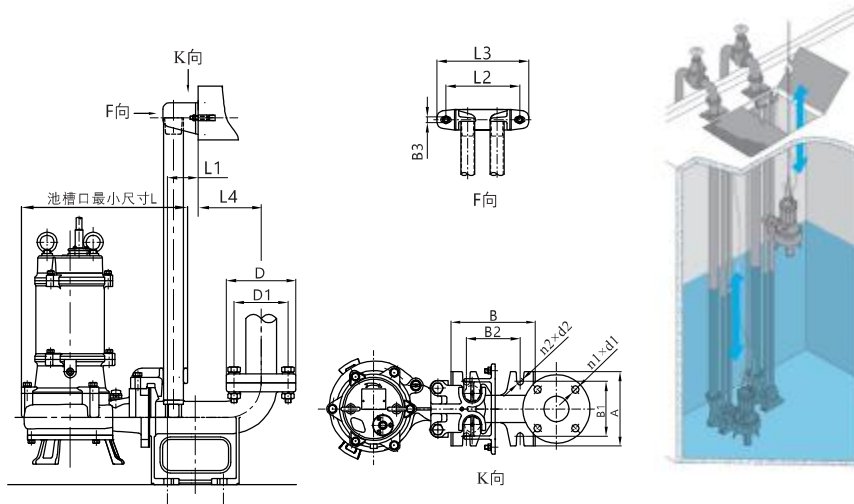
- 电源：50Hz，三相380V；
- 介质温度 < 40℃，PH值4-10，输送介质的固体物的容积比 < 2%，介质密度 < 1200kg/m³；
- 工作时，最低液位符合安装尺寸图中的最低液位标示；
- 不能适应强腐蚀流体和强腐蚀颗粒的介质；
- 介质中固体物的直径不大于许可通过的最大固体直径。

型号含义

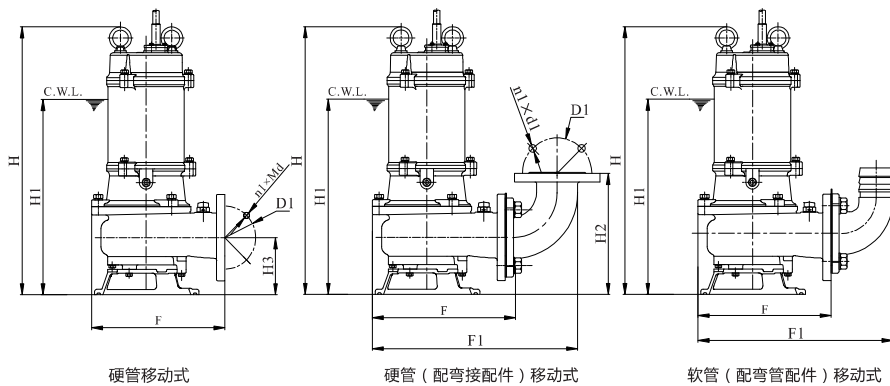


安装方式

固定式自动耦合安装图



移动式安装图



※ C.W.L: 连续运行最低水位

耦合安装和泵出水法兰尺寸

单位: mm

序号	泵口径	法兰连接尺寸PN6				耦合底盘尺寸(mm)						L	L1	L2	L3	L4
		D	D1	n1×d1	n1×Md	A	B	B1	B2	B3	n2×d2					
1	DN40	130	100	4-Φ14	4-M12	140	149	100	95	2-Φ14	4-Φ18	400	73	185	230	57
2	DN50	140	110	4-Φ14	4-M12	160	200	120	120	2-Φ14	4-Φ18	400	60	185	230	175
3	DN65	160	130	4-Φ14	4-M12	190	220	140	140	2-Φ14	4-Φ18	415	75	195	230	130
4	DN80	190	150	4-Φ18	4-M16	220	250	170	170	2-Φ14	4-Φ18	415	75	195	230	165
5	DN100	210	170	4-Φ18	4-M16	250	290	200	200	2-Φ15	4-Φ18	480	114	245	300	176
6	DN150 (TOS150)	265	225	8-Φ18	8-M16	400	410	300	300	3-Φ15	4-Φ24	925	190	260	380	190
7	DN150 (TO150)	265	225	8-Φ19	8-M16	400	410	300	300	3-Φ15	4-Φ24	1048	220	260	380	160
8	DN200	320	280	8-Φ19	8-M16	400	450	300	350	3-Φ15	4-Φ24	1048	200	260	380	229
9	DN250	375	335	12-Φ19	12-M16	460	560	360	430	3-Φ15	4-Φ24	1078	200	280	380	300
10	DN300	440	395	12-Φ23	12-M20	600	630	500	470	3-Φ18	4-Φ28	1205	270	400	700	300

※2极切割泵以及4极5.5kW及以上型泵, 耦合安装式样时不带底脚支架。

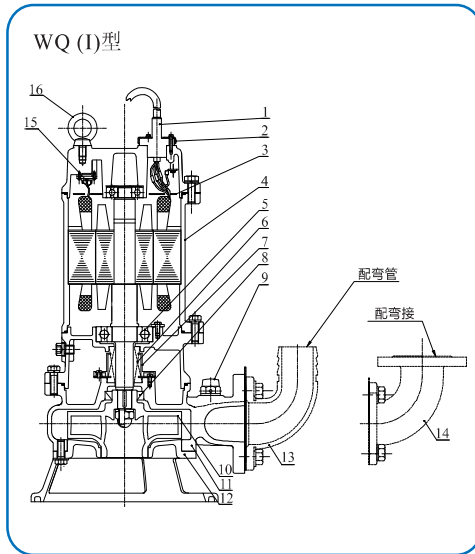
相关尺寸

单位: mm (除英寸外)

泵口径	DN40	DN50	DN65	DN80	DN100	DN150 (TOS150)	DN150 (TO150)	DN200	DN250	DN300
项目	DN40	DN50	DN65	DN80	DN100	DN150 (TOS150)	DN150 (TO150)	DN200	DN250	DN300
导向管尺寸 自来水/无缝钢管	1 3/33×3.0 DN25		1-1/4"/42×3.0 DN32		2"/60×3.25 DN50		1-1/2"/48×3.25 DN40			2-1/2"/75×4 DN65
导向管长度	池深-245	池深-285	池深-300	池深-320	池深-365	池深-100				池深-150
膨胀螺栓 数量规格	2-M10×120				2-M12×125				2-M16×150	
地脚螺栓 数量规格	4-M16×250				4-M20×300				4-M24×350	
地脚螺栓预 留孔尺寸规格	80×80×300				100×100×350				120×120×400	
配用软管直径	DN40	DN50	DN65	DN80	DN100	DN150	DN150	DN200	DN250	DN300

WQ(I)型污水污物潜水电泵

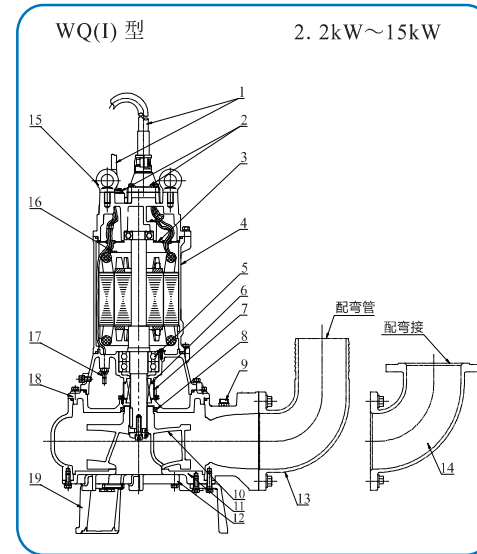
2极电机污水泵截面图



序号	零件名称	材料
1	电缆	YZW
2	电缆压盖	/
3	穿线板	/
4	电机	/
5	轴承	/
6	机械密封	石墨/碳化硅 (碳/碳化硅)
7	油液提升器	/
8	骨架油封	丁腈橡胶1-2
9	放气螺堵	树脂/其它
10	叶轮	铸铁HT200
11	泵体	铸铁HT200
12	进水口盖	铸铁HT200
13	弯管(选配件)	铸铁HT200
14	弯接(选配件)	铸铁HT200
15	热保护器	/
16	吊环螺钉	/

WQ(I)型污水污物潜水电泵

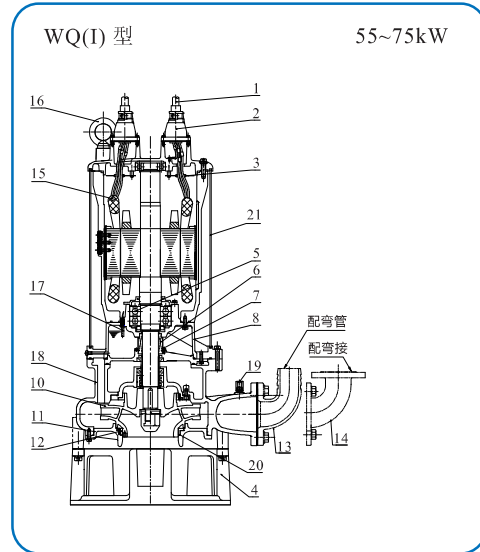
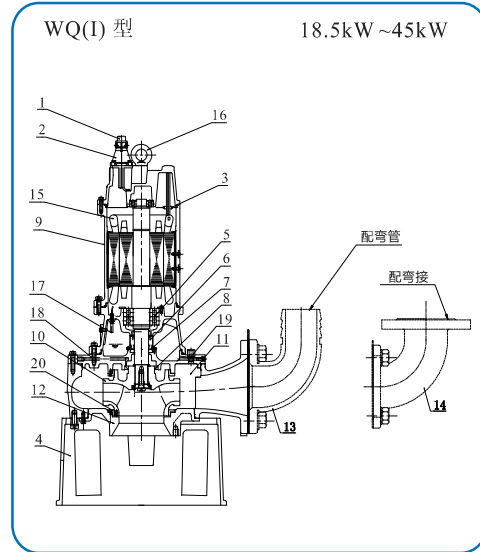
4极电机污水泵截面图



序号	零件名称	材料
1	电缆	YZW
2	电缆压盖	/
3	穿线板	/
4	电机	/
5	轴承	/
6	机械密封	石墨/碳化硅
7	油液提升器	/
8	骨架油封	丁腈橡胶1-2
9	放气螺堵	树脂/其它
10	叶轮	铸铁HT200
11	泵体	铸铁HT200
12	进水口盖	铸铁HT200
13	弯管(选配件)	铸铁HT200
14	弯接(选配件)	铸铁HT200
15	吊环螺钉	/
16	热保护器	/
17	浸水检出电极棒 (11kW以上)	/
18	泵体上端盖	铸铁HT200
19	底脚支架	/

WQ(I)型污水污物潜水电泵

4极电机型污水泵截图图



序号	零件名称	材料
1	电缆	YCW
2	电缆压套	铸铁HT200
3	穿线板	Q235
4	过流支架	铸铁QT600
5	轴承	/
6	机械密封	石墨/碳化硅
7	油液提升器	/
8	骨架油封	丁腈橡胶I-2
9	机座	铸铁HT200
10	叶轮	铸铁HT200
11	泵体	铸铁HT200
12	进水口盖	铸铁HT200
13	弯管 (选配件)	铸铁HT200
14	弯接 (选配件)	铸铁HT200
15	微型热保护器	/
16	吊环螺钉	45#(锻造镀锌)
17	浸水检出电极棒	/
18	泵体上端盖	铸铁HT200
19	放气螺堵	不锈钢06Cr19Ni10
20	口环	铸铁HT200
21	水隔离罩	Q235

技术参数与外形尺寸(2极电机型)

WQ(I)型污水污物潜水电泵

型号	口径	Q	H	转速	功率	电压	电流	通过颗粒最大直径	重量	外形尺寸 (mm)					
	(mm)	(m ³ /h)	(m)	(rpm)	(kW)	(V)	(A)	(mm)		H	H1	H2	F	F1	H3
40WQ12-10-0.75(I)	40	12	10	2850	0.75	380	1.8	15	21.5	415	285	203	222	333	93
40WQ8-15-1.1(I)	40	8	15	2850	1.1	380	2.6	15	21.5	415	285	203	222	333	93
40WQ15-8-1.1(I)	40	15	8	2850	1.1	380	2.6	20	25.5	440	300	214	244	337	93
40WQ15-13-1.1(I)	40	15	13	2850	1.1	380	2.6	15	23.5	440	305	214	245	337	93
40WQ12-18-1.5(I)	40	12	18	2880	1.5	380	3.3	20	33	470	330	215	271	382	104.5
50WQ10-7-0.55(I)	50	10	7	2850	0.55	380	1.3	15	21.5	415	285	203	222	333	93
50WQ12-10-0.75(I)	50	12	10	2850	0.75	380	1.8	15	21.5	415	285	203	222	333	93
50WQ8-15-1.1(I)	50	8	15	2850	1.1	380	2.6	20	25.5	440	300	214	244	337	104
50WQ10-13-1.1(I)	50	10	13	2850	1.1	380	2.6	20	25.5	440	300	214	244	337	104
50WQ15-8-1.1(I)	50	15	8	2850	1.1	380	2.6	20	25.5	440	300	214	244	337	93
50WQ15-13-1.1(I)	50	15	13	2850	1.1	380	2.6	15	23.5	440	305	214	245	363	93
50WQ10-15-1.5(I)	50	10	15	2880	1.5	380	3.3	20	33	475	310	216	270	363	106.5
50WQ10-18-1.5(I)	50	10	18	2880	1.5	380	3.3	20	33	475	310	216	270	363	106.5
50WQ12-12-1.5(I)	50	12	12	2880	1.5	380	3.3	20	33	475	310	216	270	363	106.5
50WQ15-10-1.5(I)	50	15	10	2880	1.5	380	3.3	20	33	475	310	216	270	363	106.5
50WQ15-15-1.5(I)	50	15	15	2880	1.5	380	3.3	20	33	475	310	216	270	363	106.5
50WQ9-22-2.2(I)	50	9	22	2880	2.2	380	4.6	22	37.5	475	310	216	270	363	106.5
50WQ15-18-2.2(I)	50	15	18	2880	2.2	380	4.6	22	37.5	510	320	216	279	373	106.5
50WQ15-20-2.2(I)	50	15	20	2880	2.2	380	4.6	22	37.5	510	320	216	279	373	106.5
50WQ20-15-2.2(I)	50	20	15	2880	2.2	380	4.6	22	37.5	510	320	216	279	373	106.5
50WQ25-10-2.2(I)	50	25	10	2880	2.2	380	4.6	22	37.5	510	320	216	279	373	106.5
50WQ15-25-3(I)	50	15	25	2840	3	380	6.1	25.5	44	540	335	218	279	372	108
50WQ15-27-3(I)	50	15	27	2840	3	380	6.1	25.5	44	540	335	218	279	372	108
50WQ25-20-3(I)	50	25	20	2840	3	380	6.1	25.5	44	540	335	218	279	372	108
50WQ15-32-4(I)	50	15	32	2840	4	380	7.7	25.5	49.5	557	351	221	321	414	111
50WQ15-40-5.5(I)	50	15	40	2940	5.5	380	10.8	19.5	84	790	450	221	321	414	118.5
50WQ20-30-5.5(I)	50	20	30	2940	5.5	380	10.8	19.5	84	790	450	221	321	414	118.5
50WQ25-25-5.5(I)	50	25	25	2940	5.5	380	10.8	19.5	84	790	450	221	321	414	122
50WQ20-40-7.5(I)	50	20	40	2940	7.5	380	14.3	19.5	92	787	500	221	321	414	124
50WQ25-35-7.5(I)	50	25	35	2940	7.5	380	14.3	19.5	92	787	500	221	321	414	124
65WQ15-10-1.1(I)	65	15	10	2850	1.1	380	2.6	23	27	440	300	214	246	363	104
65WQ25-10-1.5(I)	65	25	10	2850	1.5	380	3.3	28	30	480	340	160	283	418	110
65WQ25-14-2.2(I)	65	25	14	2880	2.2	380	4.6	24	40.5	526	340	235	287	404	115.5
65WQ35-7-2.2(I)	65	35	7	2880	2.2	380	4.6	24	40.5	526	340	235	287	404	115.5
65WQ25-15-3(I)	65	25	15	2840	3	380	6.1	25.5	46	542	336	229	275	392	106.5
65WQ25-18-3(I)	65	25	18	2840	3	380	6.1	25.5	46	542	336	229	275	392	106.5
65WQ37-13-3(I)	65	37	13	2840	3	380	6.1	25.5	46	542	336	229	275	392	106.5
65WQ40-10-3(I)	65	40	10	2840	3	380	6.1	25.5	46	542	336	229	275	392	106.5
65WQ20-25-4(I)	65	20	25	2840	4	380	7.7	26	52	563	357	235	320	437	114.5
65WQ20-27-4(I)	65	20	27	2840	4	380	7.7	26	52	563	357	235	320	437	114.5

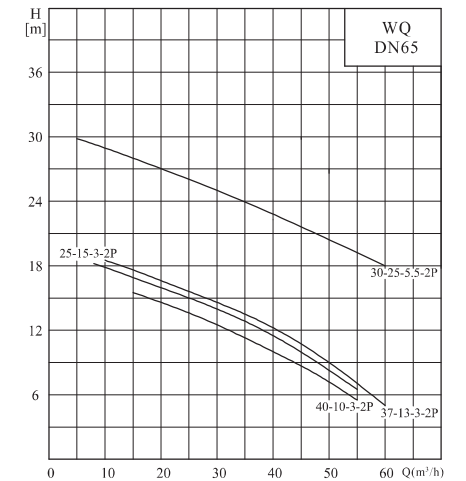
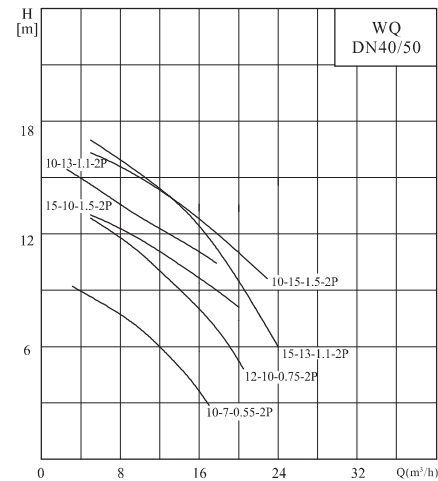
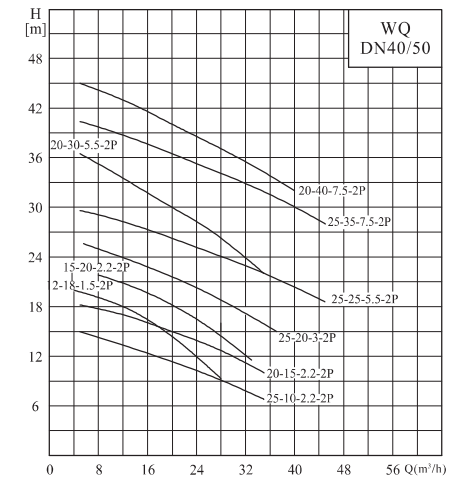
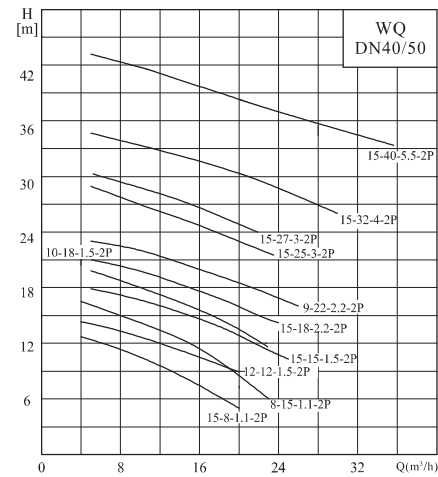
技术参数与外形尺寸(4极电机型)

WQ(I)型污水污物潜水电泵

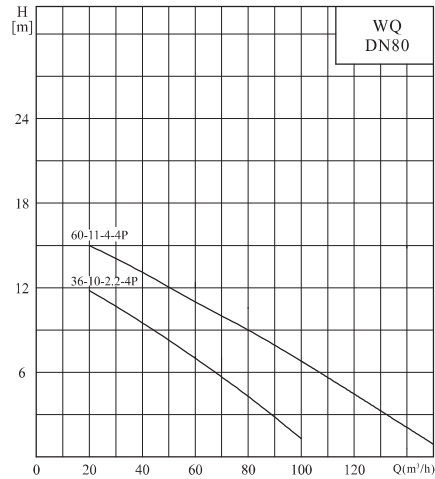
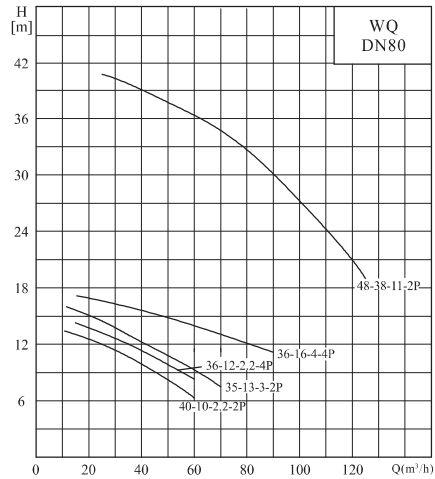
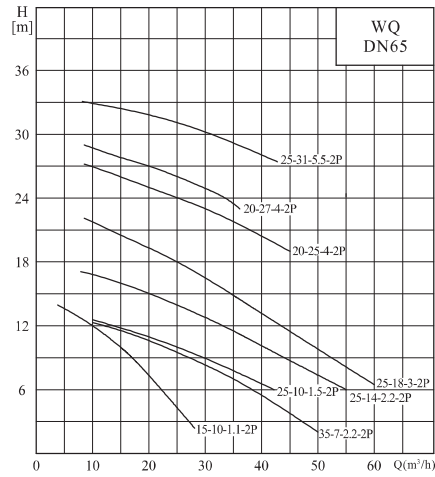
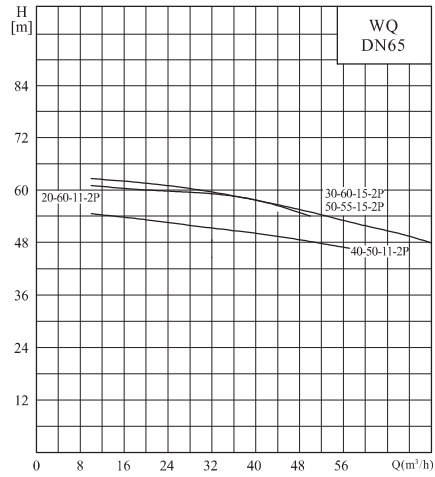
型号	口径	Q	H	转速	功率	电压	电流	通过颗粒最大直径	重量	外形尺寸 (mm)					
	(mm)	(m ³ /h)	(m)	(rpm)	(kW)	(V)	(A)	(mm)	(kg)	H	H1	H2	F	F1	H3
200WQ350-40-75(I)	200	350	40	1480	75	380	142.0	40	919	1663	1300	650	811	1236	386
200WQ500-30-75(I)	200	500	30	1480	75	380	142.0	40	919	1663	1300	650	811	1236	386
250WQ400-15-30(I)	250	400	15	1460	30	380	57.4	45	485	1517	1250	750	815	1235	490
250WQ600-9-30(I)	250	600	9	1460	30	380	57.4	45	485	1517	1250	750	815	1235	490
250WQ360-20-30(I)	250	360	20	1460	30	380	57.4	45	485	1517	1250	750	815	1235	490
250WQ420-22-37(I)	250	420	22	1470	37	380	71.9	62	550	1594	1200	750	820	1240	490
250WQ600-12-37(I)	250	600	12	1470	37	380	71.9	62	550	1594	1200	750	820	1240	490
250WQ360-28-45(I)	250	360	28	1470	45	380	87.0	45	685	1556	1200	695	829	1256	432.5
250WQ600-28-75(I)	250	600	28	1480	75	380	142.0	60	930	1663	1300	740	895	1380	430
300WQ800-8-37(I)	300	800	8	1450	37	380	75.0	60	650	1400	1150	779	800	1200	514
300WQ500-15-37(I)	300	500	15	1450	37	380	75.0	60	650	1400	1150	779	800	1200	514
300WQ600-18-45(I)	300	600	18	1470	45	380	87.0	60	690	1605	1250	825	881	1306	514
300WQ800-12-45(I)	300	800	12	1470	45	380	87.0	60	690	1605	1250	825	881	1306	514
300WQ600-20-55(I)	300	600	20	1450	55	380	106.0	55	865	1680	1120	775	870	1270	466.5
300WQ800-20-75(I)	300	800	20	1450	75	380	142.0	60	956	1680	1120	775	870	1270	466.5

※详细尺寸,请联系销售人员另行参照相应型号的外形尺寸图。

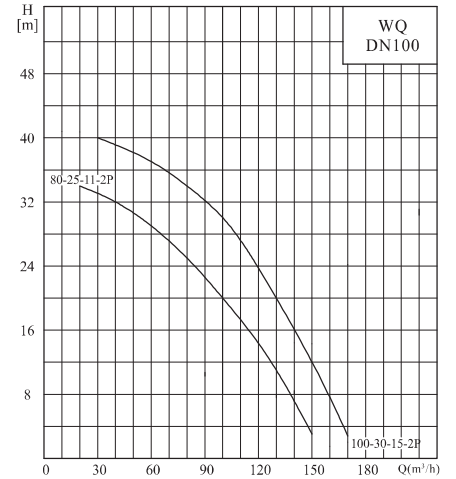
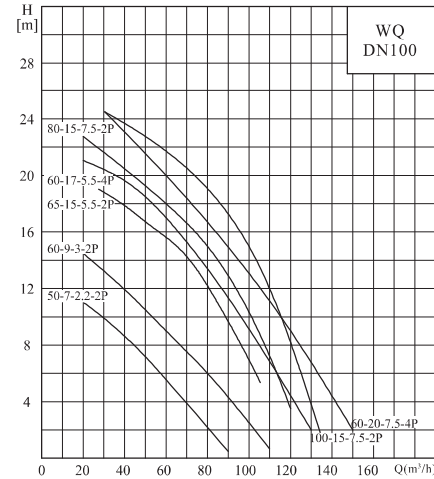
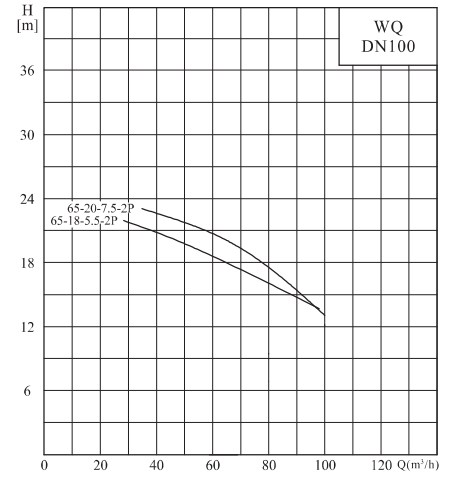
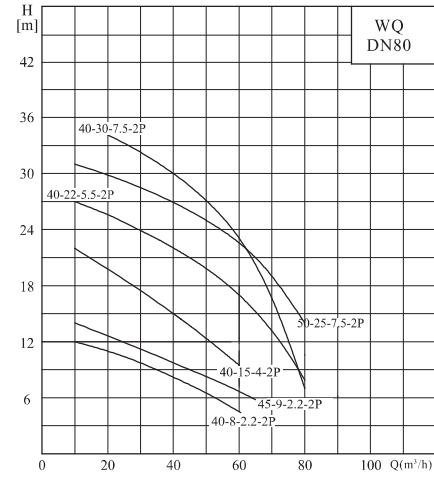
性能曲线



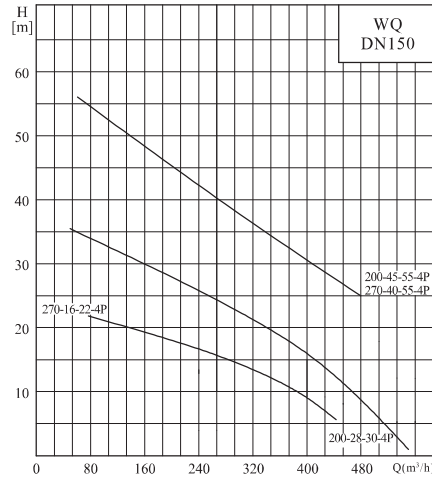
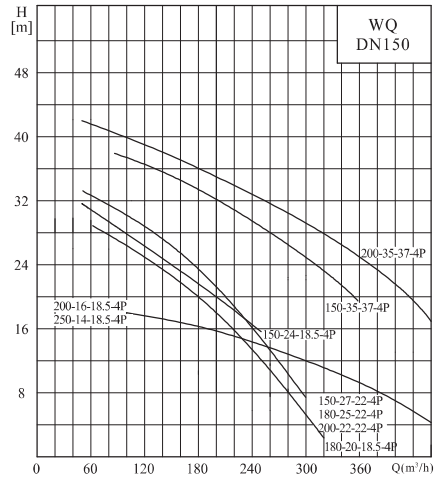
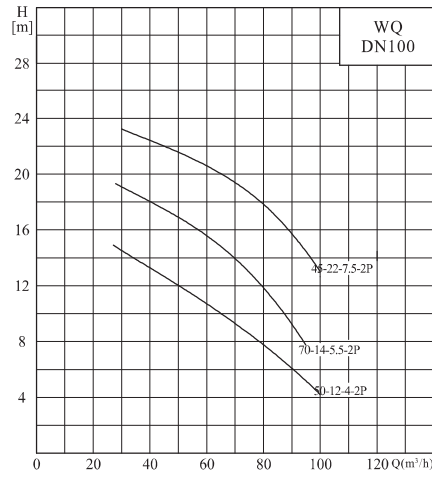
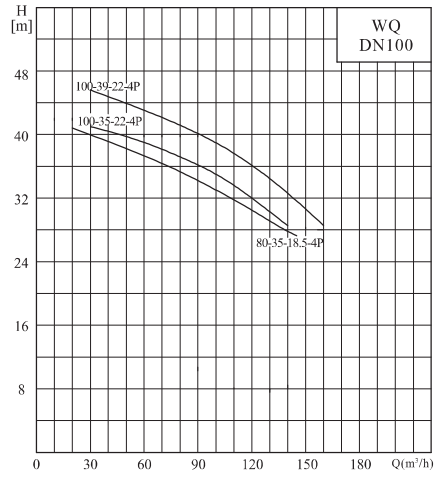
性能曲线



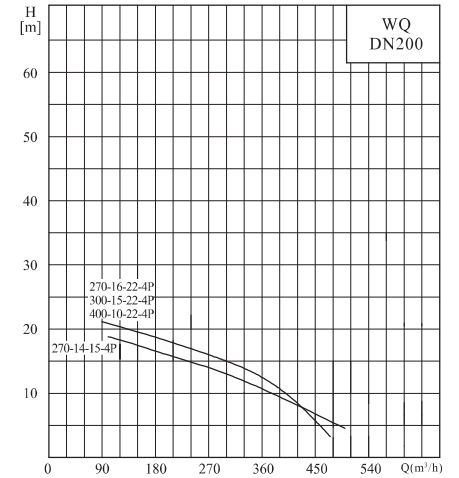
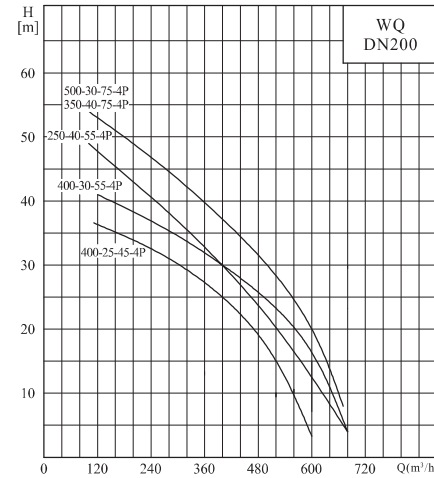
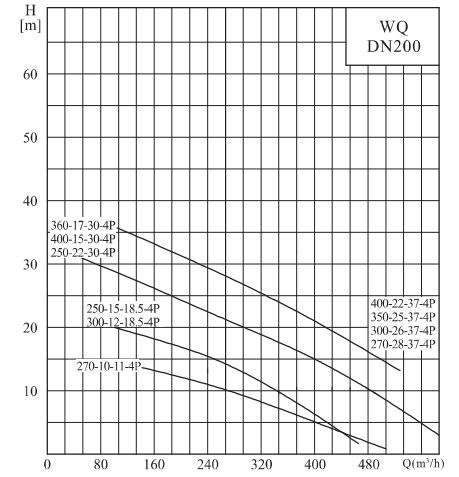
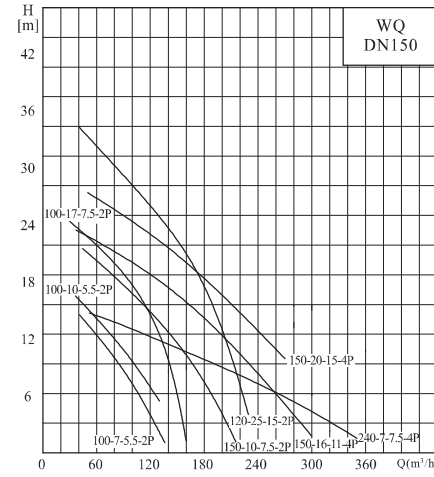
性能曲线



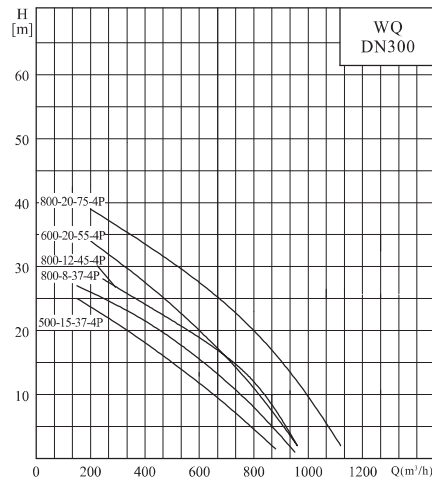
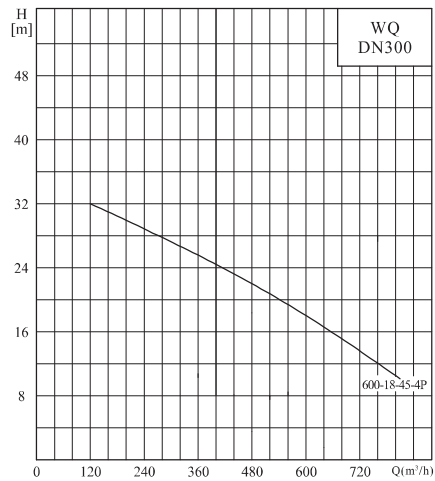
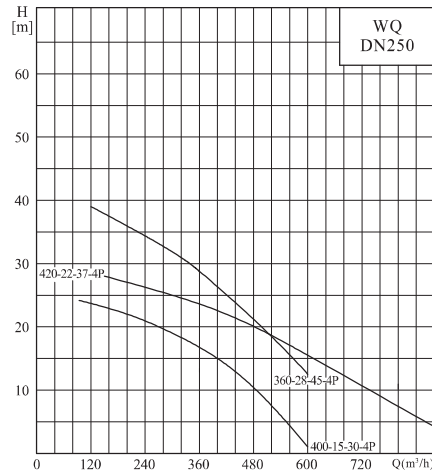
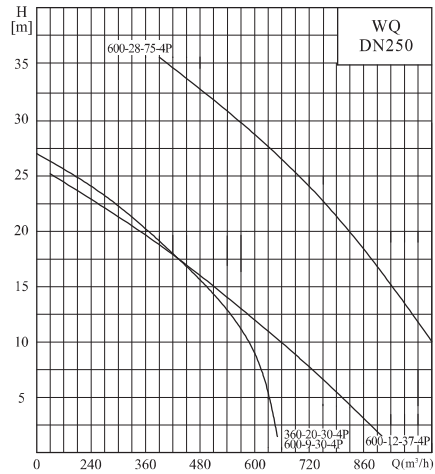
性能曲线



性能曲线

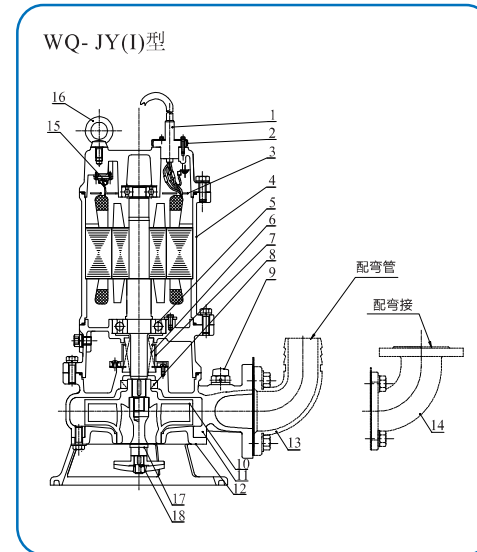


性能曲线



WQ-JY(I)型污水污物潜水电泵

2极电机污水泵截面图



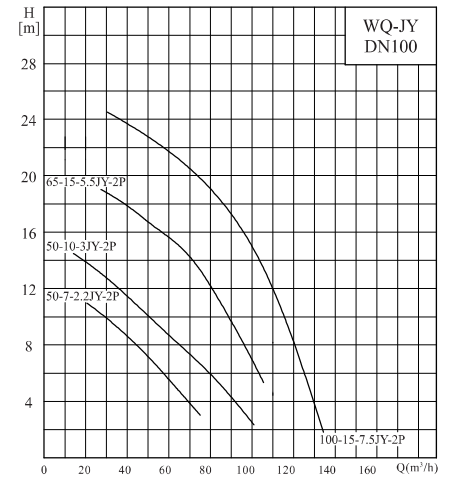
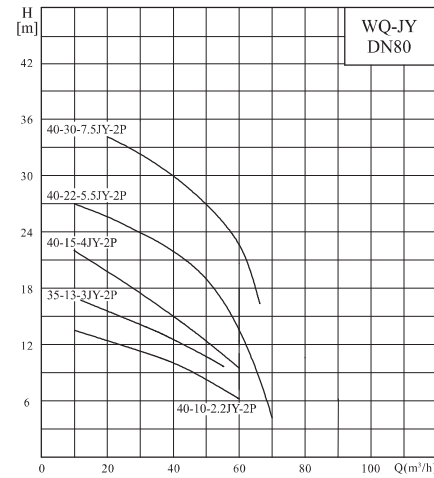
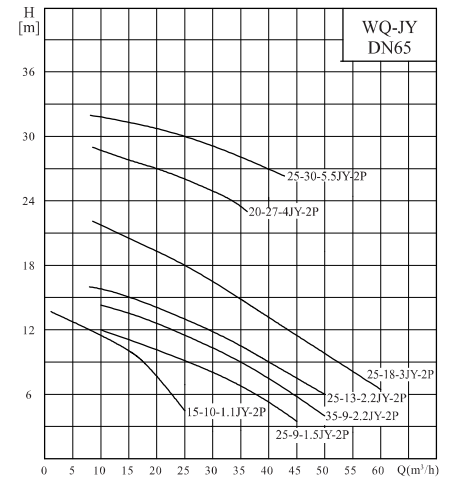
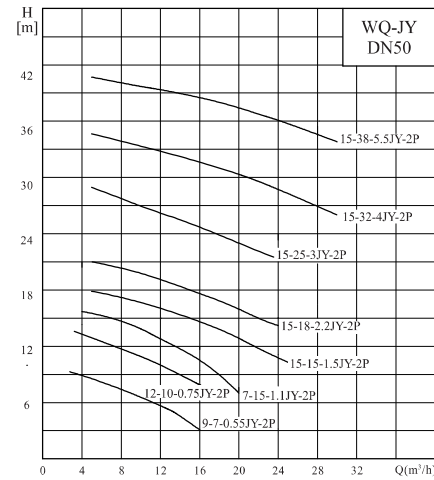
序号	零件名称	材料
1	电缆	YZW
2	电缆压套	/
3	穿线板	/
4	过滤支架	/
5	轴承	/
6	机械密封	石墨/碳化硅
7	油液提升器	/
8	骨架油封	丁腈橡胶I-2
9	放气螺堵	树脂/其它
10	叶轮	铸铁HT200
11	泵体	铸铁HT200
12	进水口盖	铸铁HT200
13	弯管 (选配件)	铸铁HT200
14	弯接 (选配件)	铸铁HT200
15	热保护器	/
16	吊环螺钉	/
17	搅拌轴 (JY用)	不锈钢20Cr13
18	搅拌轮 (JY用)	铸铁HT200

技术参数与外形尺寸(2极电机型)

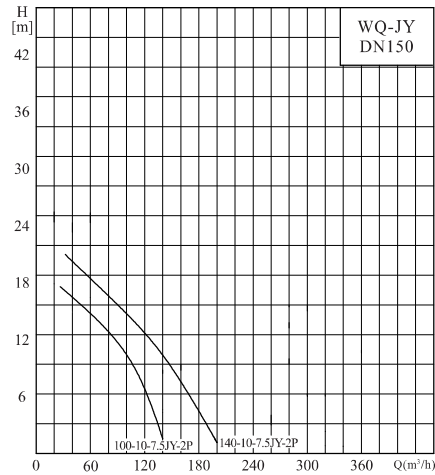
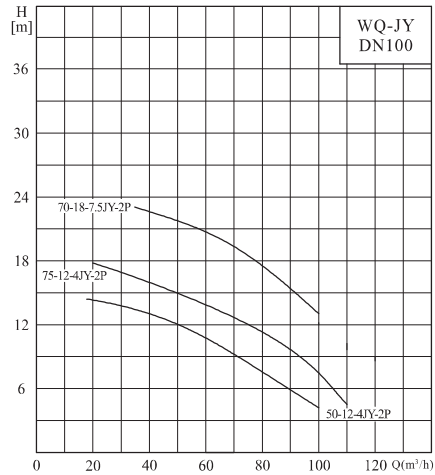
WQ-JY(I)型污水污物潜水电泵

型号	口径	Q	H	转速	功率	电压	电流	通过颗粒最大直径	重量	外形尺寸 (mm)					
	(mm)	(m³/h)	(m)	(rpm)	(kW)	(V)	(A)	(mm)	(kg)	H	H1	H2	F	F1	H3
50WQ9-7-0.55JY	50	9	7	2850	0.55	380	1.3	15	21.5	415	285	203	222	333	93
50WQ12-10-0.75JY	50	12	10	2850	0.75	380	1.8	15	21.5	415	285	203	222	333	93
50WQ7-15-1.1JY	50	7	15	2850	1.1	380	2.6	20	25.5	440	300	214	244	337	104
50WQ15-15-1.5JY	50	15	15	2880	1.5	380	3.3	20	33	475	310	216	270	363	106.5
50WQ15-18-2.2JY	50	15	18	2880	2.2	380	4.6	22	37.5	510	320	216	279	373	106.5
50WQ15-25-3JY	50	15	25	2840	3	380	6.1	25.5	44	540	335	218	279	372	108
50WQ15-32-4JY	50	15	32	2840	4	380	7.7	25.5	49.5	557	351	221	321	414	111
50WQ15-38-5.5JY	50	15	38	2940	5.5	380	10.8	19.5	84	790	450	221	321	414	118.5
65WQ15-10-1.1JY	65	15	10	2850	1.1	380	2.6	23	27	440	300	214	246	363	104
65WQ25-9-1.5JY	65	25	9	2850	1.5	380	3.3	28	30	480	340	160	283	418	110
65WQ25-13-2.2JY	65	25	13	2880	2.2	380	4.6	24	40.5	526	340	235	287	404	115.5
65WQ35-9-2.2JY	65	35	9	2880	2.2	380	4.6	24	40.5	526	340	235	287	404	115.5
65WQ25-18-3JY	65	25	18	2840	3	380	6.1	25.5	46	542	336	229	275	392	106.5
65WQ20-27-4JY	65	20	27	2840	4	380	7.7	26	52	563	357	235	320	437	114.5
65WQ25-30-5.5JY	65	25	30	2940	5.5	380	10.8	17.5	86	793	450	236	314	431	129.5
80WQ40-10-2.2JY	80	40	10	2880	2.2	380	4.6	26.5	42.5	545	370	256	296	431	120.5
80WQ35-13-3JY	80	35	13	2840	3	380	6.1	34.5	47	565	360	256	300	436	120.5
80WQ40-15-4JY	80	40	15	2840	4	380	7.7	26	51	563	357	250	318	454	114.5
80WQ40-22-5.5JY	80	40	22	2940	5.5	380	10.8	17.5	85.5	793	450	251	310	447	129.5
80WQ40-30-7.5JY	80	40	30	2940	7.5	380	14.3	17.5	92	790	500	251	310	447	130
100WQ50-7-2.2JY	100	50	7	2880	2.2	380	4.6	45	48	522	400	170	323	472	120.5
100WQ50-10-3JY	100	50	10	2840	3	380	6.1	10	50	564	420	190	311	460	120.5
100WQ50-12-4JY	100	50	12	2840	4	380	7.7	34.5	53.5	607	400	292	337	492	142
100WQ75-12-4JY	100	75	12	2840	4	380	7.7	34.5	53.5	607	400	292	337	492	142
100WQ65-15-5.5JY	100	65	15	2940	5.5	380	10.8	35.5	89	835	500	292	337	492	145
100WQ70-18-7.5JY	100	70	18	2940	7.5	380	14.3	32.5	98	835	500	297	365	519	147
100WQ100-15-7.5JY	100	100	15	2940	7.5	380	14.3	32.5	98	835	500	297	365	519	147
150WQ100-10-7.5JY	150	100	10	2940	7.5	380	14.3	31	109	850	510	365	398	660	157.5
150WQ140-10-7.5JY	150	140	10	2940	7.5	380	14.3	30	105	909	670	425	398	660	214.5

性能曲线

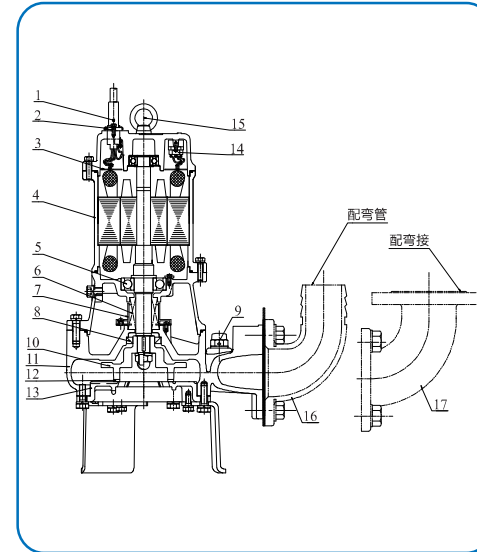


性能曲线



WQ-QG(I)切割型污水污物潜水电泵

2极电机切割泵



具有合理的切割构造，最大程度避免了水泵出现堵塞现象。该泵由带切割刃的旋转叶轮，与具备锯齿状固定齿的抽吸盖板相配合组成。叶轮上焊接了2块硬质合金叶片，当叶轮旋转时，叶片的边缘与锯齿状盖板相反运动，拥有高效率的切割功能。叶轮及抽吸盖板由铸造加工而成，可提高切割水泵的扬程。

序号	零件名称	材料
1	电缆	YZW
2	电缆压盖	/
3	穿线板	/
4	电机	/
5	轴承	/
6	机械密封	石墨/碳化硅
7	油液提升器	/
8	骨架油封	丁腈橡胶1-2
9	放气螺堵	树脂/其它
10	叶轮	铸铁HT200
11	泵体	铸铁HT200
12	切割刀片	硬质合金
13	进水口盖	铸铁QT600
14	圆形热保护器	/
15	吊环螺钉	/
16	弯管(选配件)	铸铁HT200
17	弯接(选配件)	铸铁HT200

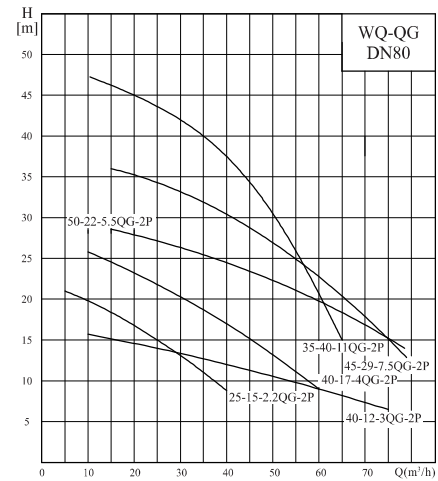
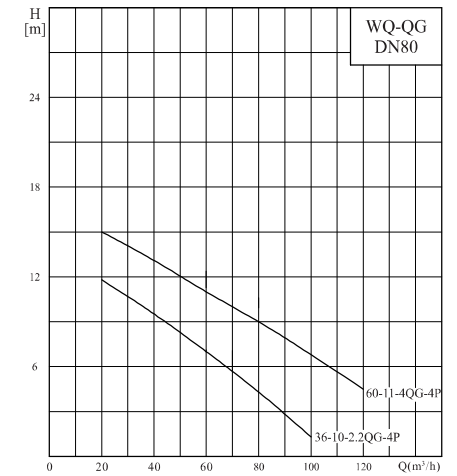
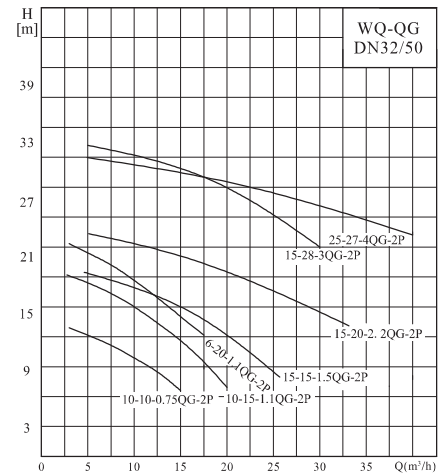
技术参数与外形尺寸

WQ-QG(I)型污水物潜水电泵

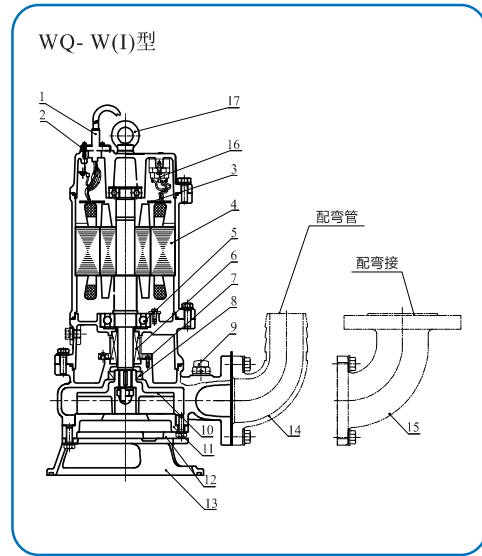
型号	口径	Q	H	转速	功率	电压	电流	通过颗粒最大直径	重量	外形尺寸 (mm)					
	(mm)									(m³/h)	(m)	(rpm)	(kW)	(V)	(A)
32WQ6-20-1.1/QG(I)	32	6	20	2850	1.1	380	2.6	12	18	398	270	157	237	317	82
50WQ10-10-0.75/QG(I)	50	10	10	2850	0.75	380	1.8	11	21.5	415	285	203	222	333	93
50WQ10-15-1.1/QG(I)	50	10	15	2850	1.1	380	2.6	13	22	415	280	201	238	349	93
50WQ15-15-1.5/QG(I)	50	15	15	2880	1.5	380	3.3	23	33	464	320	197	2710	382	96.5
50WQ15-20-2.2/QG(I)	50	15	20	2880	2.2	380	4.6	12	37.5	510	320	216	279	373	107
50WQ15-28-3/QG(I)	50	15	28	2840	3	380	6.1	20	45	540	370	119	294	405	108.5
50WQ25-27-4/QG(I)	50	25	27	2840	4	380	7.7	22	50	556	420	221	337	448	111.5
80WQ25-15-2.2/QG(I)	80	25	15	2880	2.2	380	4.6	22	45	576	440	291	313	450	156.5
80WQ36-10-2.2/QG(I)	80	36	10	1413	2.2	380	5.5	47	65	643	500	308	363	510	168.5
80WQ40-12-3/QG(I)	80	40	12	2840	3	380	6.1	22	45	586	450	276	300	447	141
80WQ40-17-4/QG(I)	80	40	17	2840	4	380	7.7	22	48	609	465	292	313	450	156.5
80WQ60-11-4/QG(I)	80	60	11	1413	4	380	8.4	65	80	717	570	315	369	515	173.5
80WQ50-22-5.5/QG(I)	80	50	22	2940	5.5	380	10.8	23	99	879	570	320	410	546	185
80WQ45-29-7.5/QG(I)	80	45	29	2940	7.5	380	14.3	25	99	879	600	320	410	546	185
80WQ35-40-11/QG(I)	80	35	40	2930	11	380	21.7	25	130	927	660	320	410	559	185

※上表外形尺寸请参照第八页安装尺寸图。详细尺寸,请联系销售人员另行参照相应型号的外形尺寸图。

性能曲线



WQ-W(I) 无堵塞切割型污水污物潜水电泵



具有合理的切割构造，最大程度避免了水泵出现堵塞现象，该泵由带切割刃的旋转叶轮，与具备锯齿状固定齿的抽吸盖板相配合组成。当叶轮旋转时，叶片的边缘与锯齿状盖板相反运动，拥有高效率的切割功能。叶轮及抽吸盖板由铸造加工而成，可提高切割水泵的扬程。

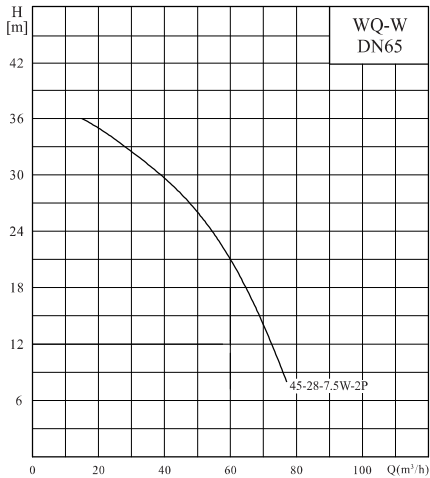
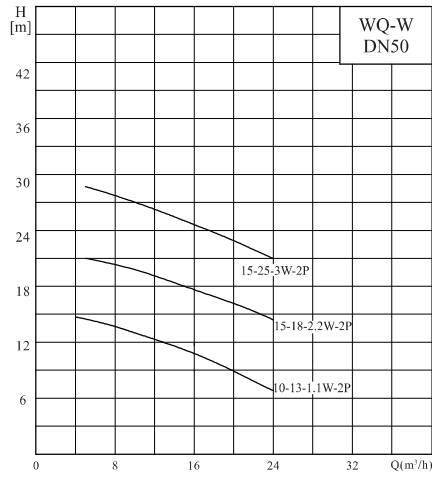
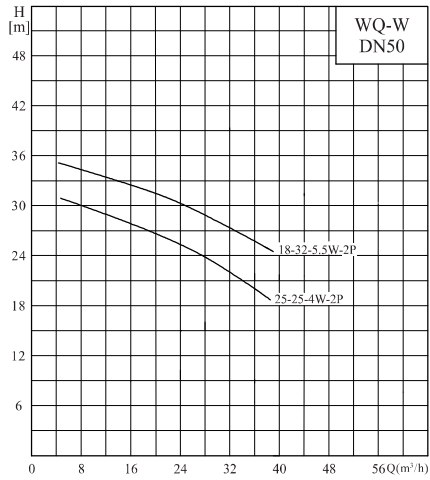
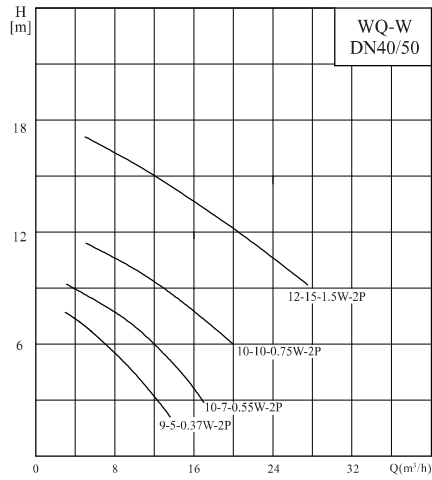
序号	零件名称	材料
1	电缆	YZW
2	电缆压盖 (4kW以下)	不锈钢(SUS304)
	电缆压套 (5.5kW以上)	铸铁HT200
3	穿线板 (4kW以下)	PPS
	穿线板 (5.5kW以上)	Q235
4	电机	/
5	轴承	/
6	机械密封	石墨/碳化硅
7	油液提升器	/
8	骨架油封	丁腈橡胶I-2
9	放气螺堵	树脂/其它
10	叶轮	球墨铸铁QT600
11	泵体	铸铁HT200
12	无堵塞进水口盖	球墨铸铁QT600
13	无堵塞底脚支架	球墨铸铁QT600
14	弯管(选配件)	铸铁HT200
15	弯接(选配件)	铸铁HT200
16	热保护器	/
17	吊环螺钉	/

技术参数与外形尺寸

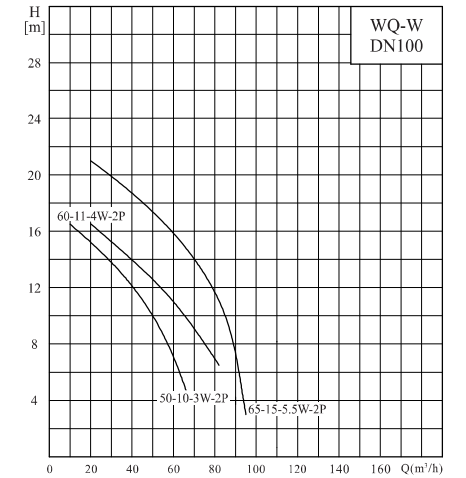
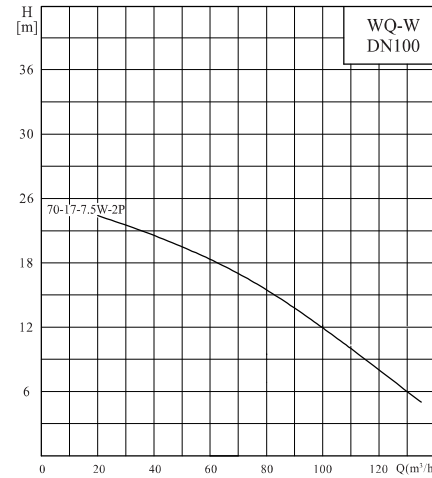
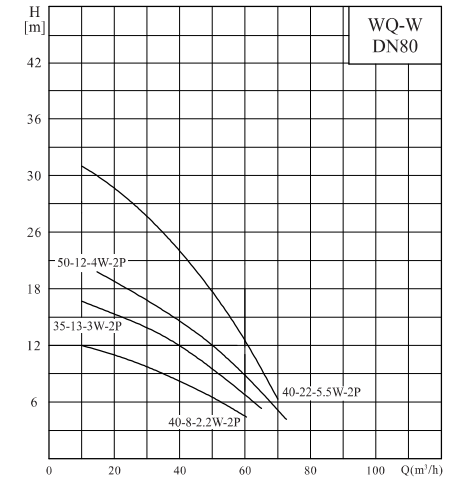
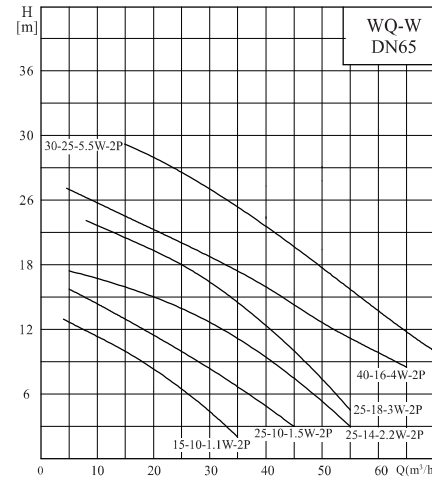
WQ-W(I)型污水污物潜水电泵

型号	口径	Q	H	转速	功率	电压	电流	通过颗粒最大直径	重量 (kg)	外形尺寸 (mm)					
	(mm)	(m ³ /h)	(m)	(rpm)	(kW)	(V)	(A)	(mm)		H	H1	H2	F	F1	H3
40WQ9-5-0.37W(I)	40	9	5	2800	0.37	380	1.0	15	20	374	260	169	184	284	79
40WQ10-7-0.55W(I)	40	10	7	2850	0.55	380	1.2	15	23	420	285	189	222	322	99
40WQ10-10-0.75W(I)	40	10	10	2850	0.75	380	1.8	15	23	420	285	189	222	333	99
40WQ12-15-1.5W(I)	40	12	15	2880	1.5	380	3.3	18	35	478	340	202	269	368	112
50WQ10-13-1.1W(I)	50	10	13	2850	1.1	380	2.6	18	27	443	330	217	241	353	107.5
50WQ10-7-0.55W(I)	50	10	7	2850	0.55	380	1.2	15	23	420	285	209	222	333	99
50WQ10-10-0.75W(I)	50	10	10	2850	0.75	380	1.8	15	23	420	285	209	222	322	99
50WQ12-15-1.5W(I)	50	12	15	2880	1.5	380	3.3	18	35	478	340	222	269	381	114
50WQ15-18-2.2W(I)	50	15	18	2880	2.2	380	4.6	18	39	517	370	224	283	395	114
50WQ15-25-3W(I)	50	15	25	2840	3	380	6.1	20	47	547	400	225	283	395	115
50WQ25-25-4W(I)	50	25	25	2840	4	380	7.7	18	52	593	450	257	298	410	147
50WQ18-32-5.5W(I)	50	18	32	2940	5.5	380	10.8	18	86	814	540	244	324	436	133.5
65WQ15-10-1.1W(I)	65	15	10	2850	1.1	380	2.6	18	29	443	330	227	241	378	107.5
65WQ25-10-1.5W(I)	65	25	10	2880	1.5	380	3.3	18	38	485	350	230	279	416	110
65WQ25-14-2.2W(I)	65	25	14	2880	2.2	380	4.6	18	42	531	390	241	298	435	121
65WQ25-18-3W(I)	65	25	18	2840	3	380	6.1	19	48	550	390	236	278	415	115.5
65WQ40-16-4W(I)	65	40	16	2840	4	380	7.7	18	67	598	470	270	298	534	149.5
65WQ30-25-5.5W(I)	65	30	25	2940	5.5	380	10.8	20	87	824	590	270	324	461	149.5
80WQ40-8-2.2W(I)	80	40	8	2880	2.2	380	4.6	22	55	548	400	259	296	433	124
80WQ35-13-3W(I)	80	35	13	2840	3	380	6.1	19	49	575	430	265	283	433	130.5
80WQ50-12-4W(I)	80	50	12	2840	4	380	7.7	15	43	598	450	285	303	453	150
80WQ40-22-5.5W(I)	80	40	22	2940	5.5	380	10.8	20	87	825	590	285	324	474	149.5
100WQ50-10-3W(I)	100	50	10	2840	3	380	6.1	19	50	575	430	281	311	500	130.5
100WQ60-11-4W(I)	100	60	11	2840	4	380	7.7	18	55	630	500	315	303	492	165
100WQ65-15-5.5W(I)	100	65	15	2940	5.5	380	10.8	24	92	857	560	315	334	523	165
65WQ45-28-7.5W(I)	65	45	28	2940	7.5	380	14.3	33	100	855	590	316	351	540	149.5
100WQ70-17-7.5W(I)	100	70	17	2940	7.5	380	14.3	33	100	855	590	316	351	540	165.5
150WQ140-10-7.5W(I)	150	140	10	2940	7.5	380	14.3	35	120	890	620	383	390	652	172.5
150WQ140-14-11W(I)	150	140	14	1440	11	380	22.9	52	216	1097	750	535	575	825	325
200WQ210-10-11W(I)	200	210	10	1440	11	380	22.9	63	255	1113	760	530	568	890	320
150WQ200-16-15W(I)	150	200	16	1440	15	380	30.6	57	237	1167	800	535	572	822	325
200WQ300-10-15W(I)	200	300	10	1440	15	380	30.6	64	230	1184	810	535	546	868	320

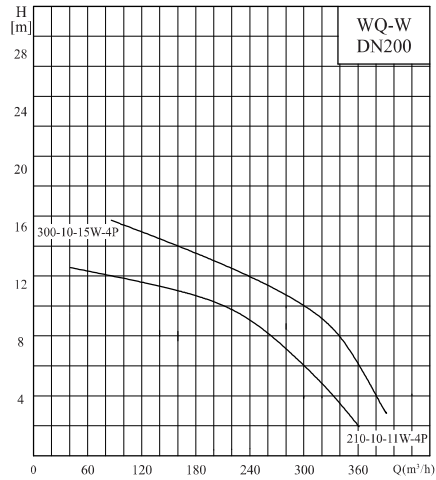
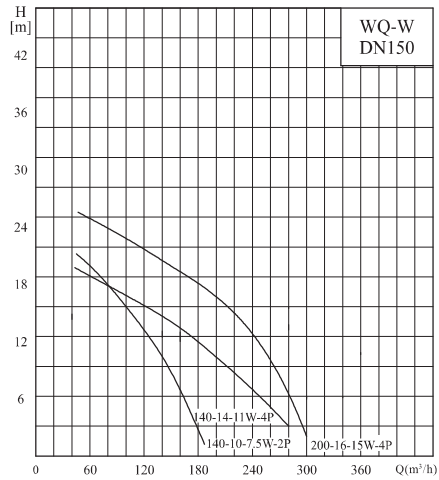
性能曲线



性能曲线

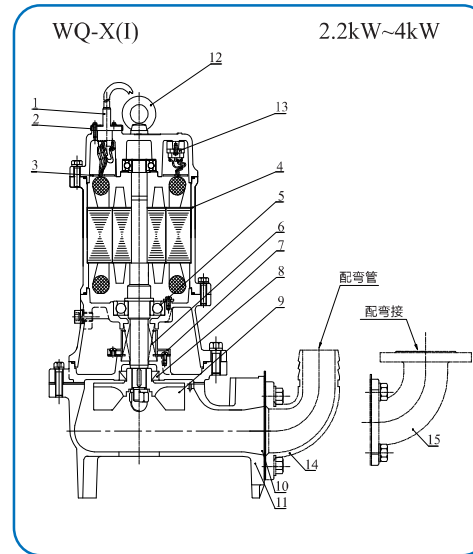
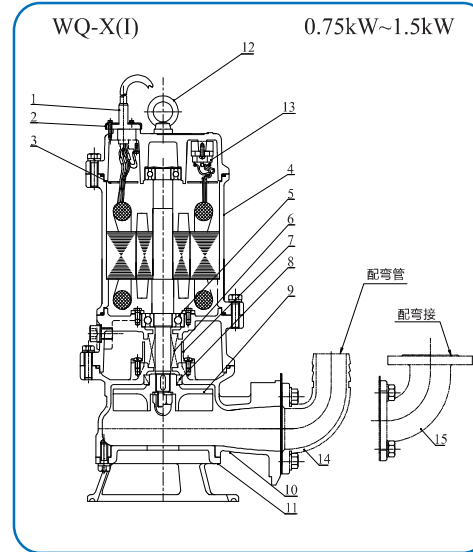


性能曲线



WQ-X(I) 旋流型污水污物潜水电泵

2极电机旋流泵

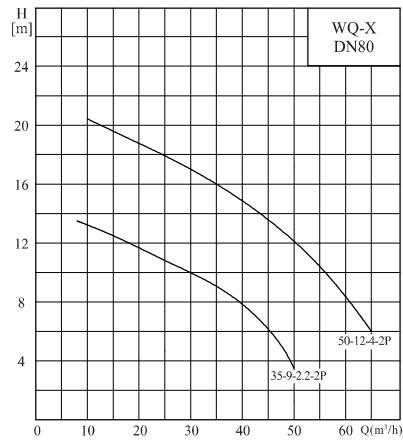
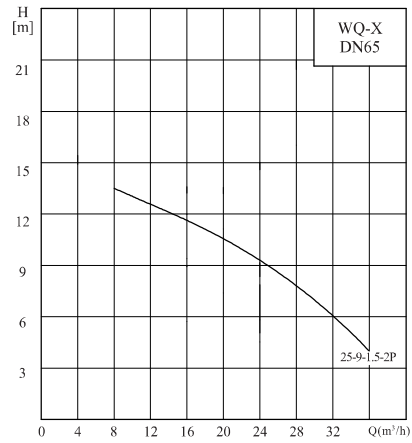
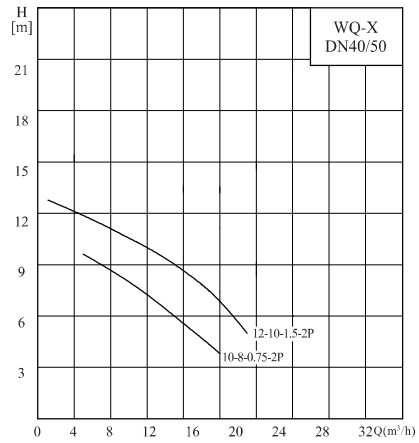


序号	零件名称	材料
1	电缆	YZW
2	电缆压套	/
3	穿线板	/
4	机座	HT200
5	轴承	/
6	机械密封	石墨/碳化硅
7	油液提升器	/
8	骨架油封	丁腈橡胶1-2
9	叶轮	铸铁HT200
10	泵体	铸铁HT200
11	进水口盖	铸铁HT200
12	吊环螺钉	/
13	热保护器	/
14	弯管 (选配件)	铸铁HT200
15	弯接 (选配件)	铸铁HT200

技术参数与外形尺寸

型号	口径	Q	H	转速	功率	电流	通过颗粒最大直径	重量	外形尺寸 (mm)					
	(mm)	(m ³ /h)	(m)	(rpm)	(kW)	(A)	(mm)	(kg)	H	H1	H2	F	F1	H3
50WQX10-8-0.75	50	10	8	2850	0.75	1.8	37	23	432	287	177	215	324	77
50WQX12-10-1.5	50	12	10	2880	1.5	3.3	36	31	468	317	182	250	358	82
65WQX25-9-1.5	65	25	9	2880	1.5	3.3	47	36	490	340	207	250	385	87
80WQX35-9-2.2	80	35	9	2880	2.2	4.6	56	50	545	390	227	275	420	90
80WQX50-12-4	80	50	12	2840	4	7.7	56	58	575	415	230	280	427	90

性能曲线



水泵型号和油容量一览表

水泵型号和功率	油容量(mL)	备注	水泵型号和功率	油容量(mL)
2P-0.37kW	320		4P-2.2kW	1300
2P-0.55kW	500		4P-4kW	1200
2P-0.75kW	500		4P-5.5kW	4200
2P-1.1kW	500	适用50WQ8-15-1.1 50WQ15-13-1.1	4P-7.5kW	4800
2P-1.1kW	670		4P-11kW	5200
2P-1.5kW	940		4P-15kW	5100
2P-2.2kW	1160		4P-18.5kW	4600
2P-3kW	1100		4P-22kW	4600
2P-4kW	1300		4P-30kW	8600
2P-5.5kW	2140		4P-37kW	9100
2P-7.5kW	2000		4P-45kW	9100
2P-11kW	2000		4P-55kW	9600
2P-15kW	2000		4P-75kW	9600

传统款污水污物潜水电泵

WQ、WQ-JY污水污物潜水电泵

产品概述

●WQ、WQ-JY污水污物潜水电泵，是将国内外WQ系列同类产品经过筛选、改进，克服其存在的不足开发而成的，在水力模型、密封技术、机械结构、保护控制等方面进行了合理优化和创新设计，使之更可靠安全、轻便实用，寿命长，排污性能好；整个系列产品，型谱合理，选型方便。配备潜污泵专用电控柜来实现其保护和自动化控制。

●模型筛选：性能优化，双通道叶轮，由二至三道机械密封合理排列，使机械密封润滑，冷却更理想，运行平稳无堵塞，过流能力强。

●机封改进：采用串联机械密封，轴封更可靠，使用寿命更长。

●结构优化：结构设计有利于机封密封性，运转平稳，抗振动，耐跌落，可靠性更高；优化设计，泵更轻便实用，更耐腐蚀、耐磨耗。

●IPX8的电机防护等级，潜水电机冷却效果好，温升比普通电机低，耐用性进一步提高，F级绝缘促使电机使用寿命更长。

●电机内设有多种保护装置，可方便用户优化选择。

应用范围

●适用于建筑楼宇、医院、住宅小区、市政工程、道路交通及其施工，工厂排污、小型污水处理等场合排送含有固体颗粒、长纤维的废水、雨水、污水。

使用条件

●电源：50Hz,3×380V。

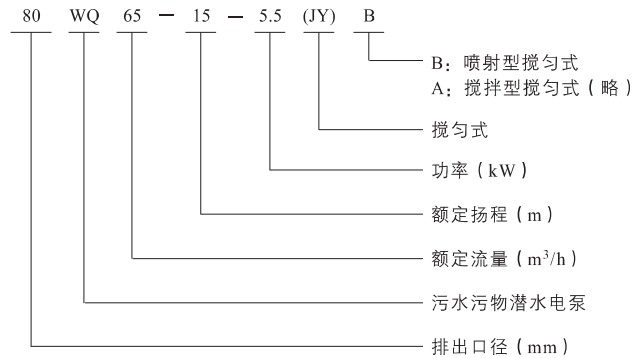
●介质温度<40℃，PH值4-10，介质重度<1200kg/m³，输送介质的固相物的容积比<2%。

●最低液位符合安装尺寸图中的最低液位标示。

●不能适应强腐蚀流体和强腐蚀固体颗粒的介质。

●介质中的固体物的直径不大于许可通过的最大固体直径。

型号含义



结构说明

●泵体叶轮：精心选择和匹配的泵体和叶轮，使流道通过性能好，效率高，功率曲线平坦，不易过载。叶轮平衡精确，振动小，转动平稳。

●电机：专门设计的潜水电机，IPX8防护，F级绝缘允许温升高，而潜水冷却效果好，实际温升低，电机绝缘寿命更长。

●电机冷却：电机的发热通过机壳散热，介质只要淹没电机定子机壳三分之二，就能可靠安全运行。

●轴封：电机轴封采用二至三道串联的机械密封，形成多道可靠的密封防线。一道在泵内介质中，有效地阻止水进入油室，另二道在油室中，防止油进入电机内。

●油室：油室中充有合适的机械油，安装有二道机械密封，油室是防止介质从泵轴进入电机的一道屏障，阻止介质渗透入电机，若第一道机封渗漏时，由油室缓冲介质不能直接进入电机。同时对两个独立机封摩擦面润滑冷却，使机封工作更可靠，除外，它还能带走下轴承的发热和电机一些热量。

●轴承：下部轴承组成电机水泵轴的可靠支承，根据泵工作时产生的径向、轴向力和脉动载荷的考虑，下部轴承可由二到三各种不同承载类型的轴承组成。确保机组平稳运转和较长寿命。

●电缆及其密封：

1、电缆为耐水的橡胶软电缆、电缆芯芯截面按40℃环境温度及电机满载功率下长期可靠运行设计，若泵工作时，电机在非满载功率下或在环境40℃以下运行，使用寿命将更长。

2、电缆橡胶套与电机压盖间有密封压紧，防止介质从电缆与电机盖接口间渗入电机内腔。

3、电缆套与线芯间有橡胶硫化，一旦橡胶外套划破，仍能有效防止介质从电缆护套进入电机。

●电机外壳：机座、轴承座、机盖等组成电机外壳，各零件连接配合处有可靠的静密封，每台都经严格的气压试验检查，以确保其水密性。

●机泵内安全保护（通地专用电控柜）：

1、油水探头：安装于油室内，检测第一道机封（介质中）渗漏情况，当渗漏介质到油室内，达到一定比例时报出报警信号。

2、进水探头：安装在电机腔内，检测第二道机封渗漏情况，当油（油水混合物）进入电机，进水探头将发出报警信号并停泵。

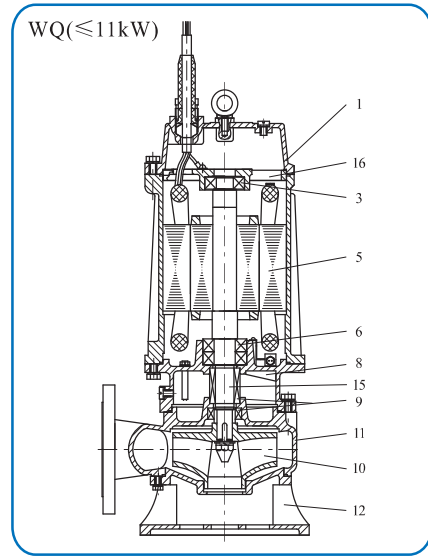
3、热敏元件：安装在电机定子绕组内，若电机长时超载，电机绕组温度（或其它原因电机绕组发热）达到一定值时，发出报警信号并停泵。

●外部控制系统：配套专用电控柜能将泵内的各种信号进行处理，实现控制、保护、声光报警等功能和单泵、多泵的多种自动化控制。用户自备电控柜时，应与我公司电控柜组联系，指导用户在自备电控柜内安装保护控制器。

●设有专用提手，以便搬运，绝对禁止搬运时对电缆拉拽（或作为提绳），以致拉松电缆与电机盖的密封，造成电机进水。将电缆压固于提手上后也禁止提拉电缆来搬运泵。

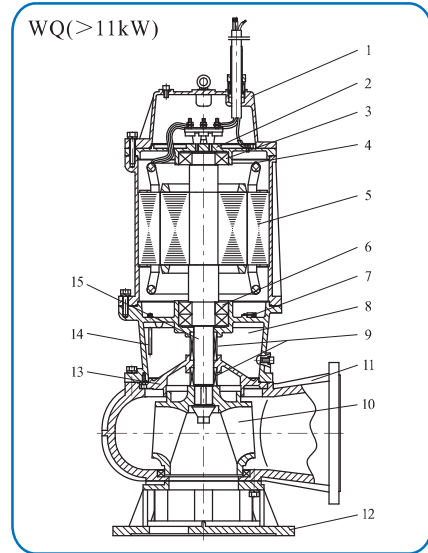
●性能曲线和主要参数：性能曲线图上曲线表示泵的推荐使用范围。当泵的流量介质变化时，须注意使用时轴功率在电机额定功率范围之内，当发现超载使用时，会发生电机烧毁事故。

截面图



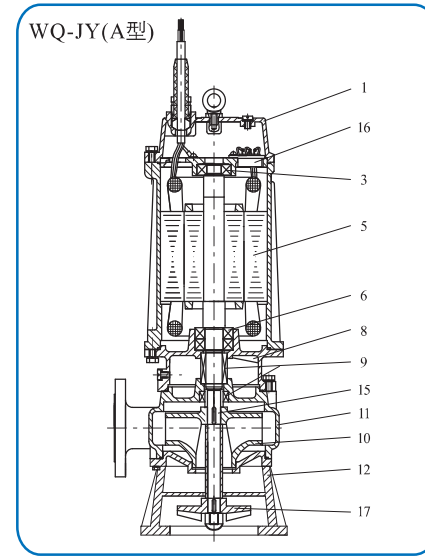
材料

序号	零件名称	材料
1	泵盖	铸铁HT200
3	轴承	/
5	电机	/
6	轴承	/
8	油室	铸铁HT200
9	密封	碳化硅/碳化钨
10	叶轮	铸铁HT200
11	蜗壳	铸铁HT200
12	泵座	铸铁HT200
15	轴	不锈钢20Cr13
16	热保护器	/



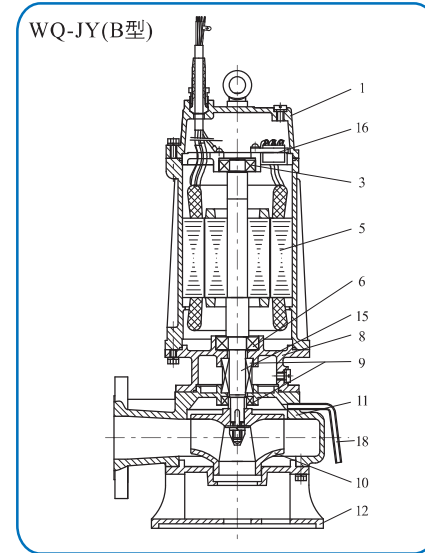
序号	零件名称	材料
1	泵盖	铸铁HT200
2	上轴承座	铸铁HT200
3	轴承	/
4	热控开关	/
5	电机	/
6	轴承	/
7	进水探头	/
8	油室	铸铁HT200
9	密封	碳化硅/碳化钨
10	叶轮	铸铁HT200
11	蜗壳	铸铁HT200
12	泵座	铸铁HT200
13	油室盖	/
14	油水探头	/
15	轴	不锈钢20Cr13

截面图



材料

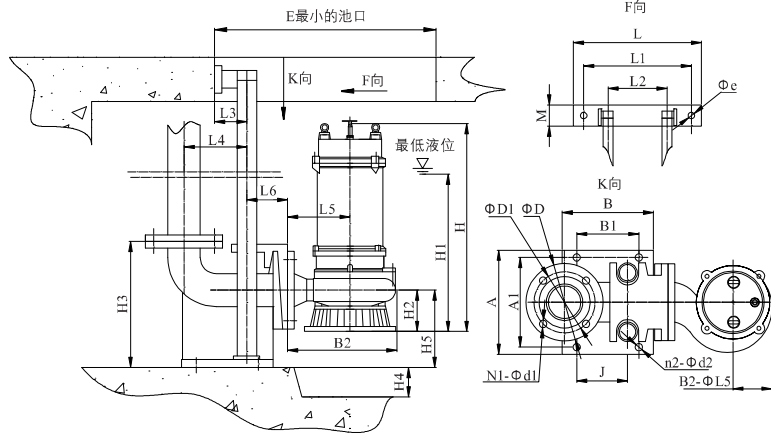
序号	零件名称	材料
1	泵盖	铸铁HT200
3	轴承	/
5	电机	/
6	轴承	/
8	油室	铸铁HT200
9	密封	碳化硅/碳化钨
10	叶轮	铸铁HT200
11	蜗壳	铸铁HT200
12	泵座	铸铁HT200
15	轴	不锈钢20Cr13
16	热保护器	/
17	搅拌轮	铸铁HT200



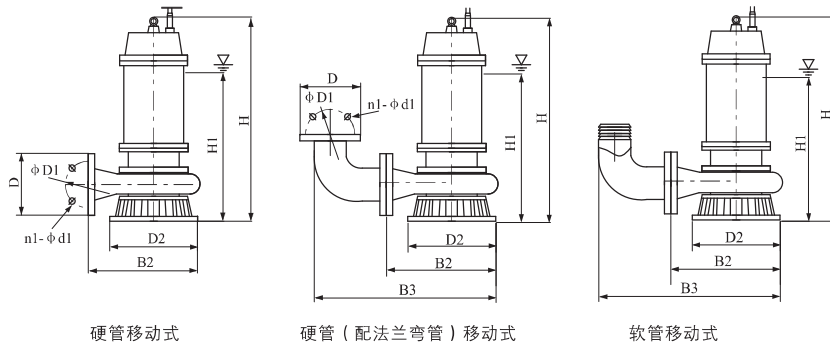
序号	零件名称	材料
1	泵盖	铸铁HT200
3	轴承	/
5	电机	/
6	轴承	/
8	油室	铸铁HT200
9	密封	碳化硅/碳化钨
10	叶轮	铸铁HT200
11	蜗壳	铸铁HT200
12	泵座	铸铁HT200
15	轴	不锈钢20Cr13
16	热保护器	/
18	喷射管	/

安装方式

WQ、WQ-JY泵有自动耦合式安装(Z)，硬管移动式安装(Y)，软管移动式安装(R)。固定式自动耦合安装图



移动式安装图



硬管移动式

硬管(配法兰弯管)移动式

软管移动式

安装尺寸表 耦合安装尺寸 (同时适用于WQ-QG)

单位: mm

序号	型号	法兰连接尺寸				耦合底盘尺寸				H3	H4	H5	L	L1	L2	M	Φc	L3	L4	L6	E	
		D	D1	N1-Φd1	A	A1	B	J	n2-Φd2													
1	40WQ	130	100	4-Φ14	108	65	138	68	68	4-Φ16	195	100	120	225	185	70	35	Φ14	65	125	85	550×550
2	50WQ	140	110	4-Φ14	197	168	208	130	120	4-Φ16	250	100	165	265	215	110	42	Φ14	66	135	90	550×550
3	65WQ	160	130	4-Φ14	238	200	252	175	162	4-Φ16	265	100	170	280	235	125	50	Φ14	70	185	85	650×600
4	80WQ	190	150	4-Φ19	255	220	225	153	125	4-Φ18	310	100	190	315	265	145	53	Φ14	80	155	100	650×600
5	100WQ	210	170	4-Φ19	293	265	258	175	140	4-Φ18	350	100	235	365	305	170	55	Φ15	100	200	110	650×600
6	150WQ	285	240	8-Φ23	400	300	410	300	210	4-Φ18	485	150	305	410	285	260	60	Φ15	100	300	190	1300×900
7	200WQ	340	295	8-Φ23	400	300	450	350	245	4-Φ18	550	200	330	410	285	260	60	Φ15	100	330	195	1300×900
8	250WQ	395	350	12-Φ23	460	370	570	430	325	4-Φ18	640	200	350	410	285	260	60	Φ15	100	395	195	1300×900
9	300WQ	445	400	12-Φ23	550	415	600	465	330	4-Φ25	730	200	415	530	350	196	65	Φ16	145	392	266	1500×1400
10	350WQ	505	460	16-Φ23	650	419	645	400	320	4-Φ25	855	200	480	520	350	196	65	Φ16	145	424	285	1500×1400

相关尺寸

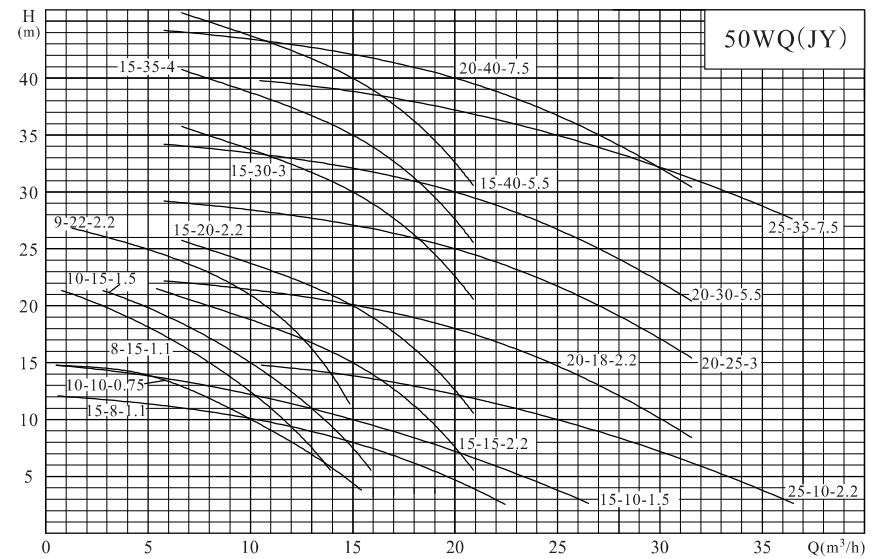
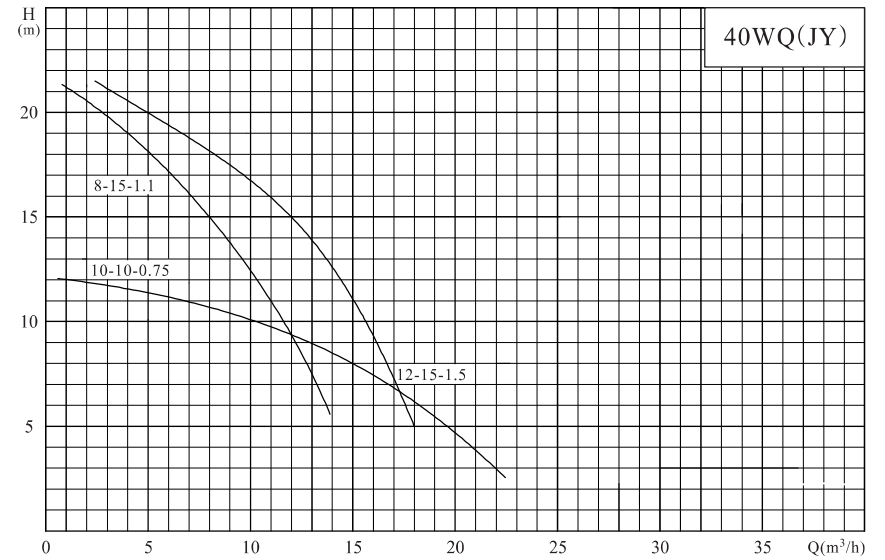
单位: mm (除英寸外)

项目	泵口径									
	DN40	DN50	DN65	DN80	DN100	DN150	DN200	DN250	DN300	DN350
导向管尺寸 自来水管/无缝钢管	1 7/34×3.0			1.5 7/8×3				2 7/60×4		
导向管长度	池深-30				池深-390		池深-440	池深-450	池深-480	
膨胀螺栓数量规格	2-M12×150				3-M12×150			3-M16×150		
地脚螺栓数量规格	4-M16×250						4-M20×300			
地脚螺栓预留孔尺寸	80×80×300						100×100×350			
配用软管直径	2 7/50	2 7/50	2.5 7/65	3 7/80	4 7/100	6 7/150	8 7/200	10 7/250	12 7/300	14 7/350

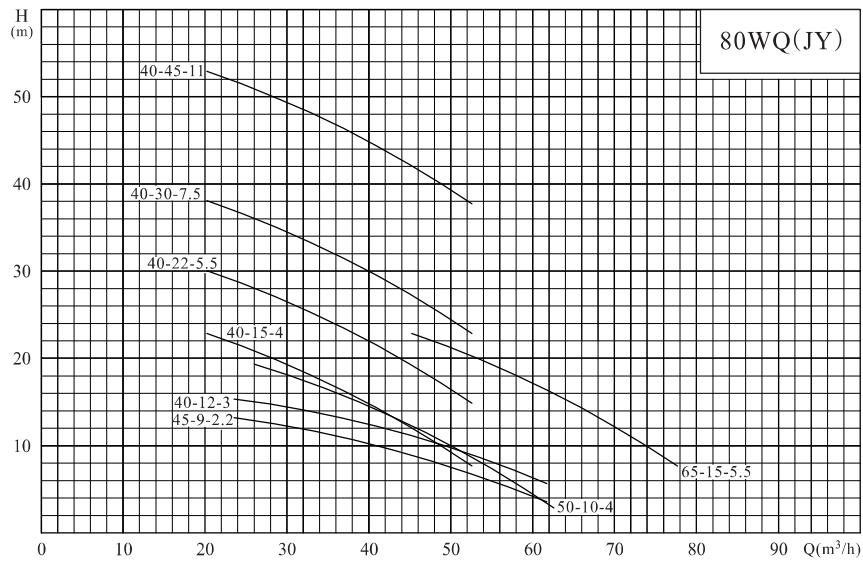
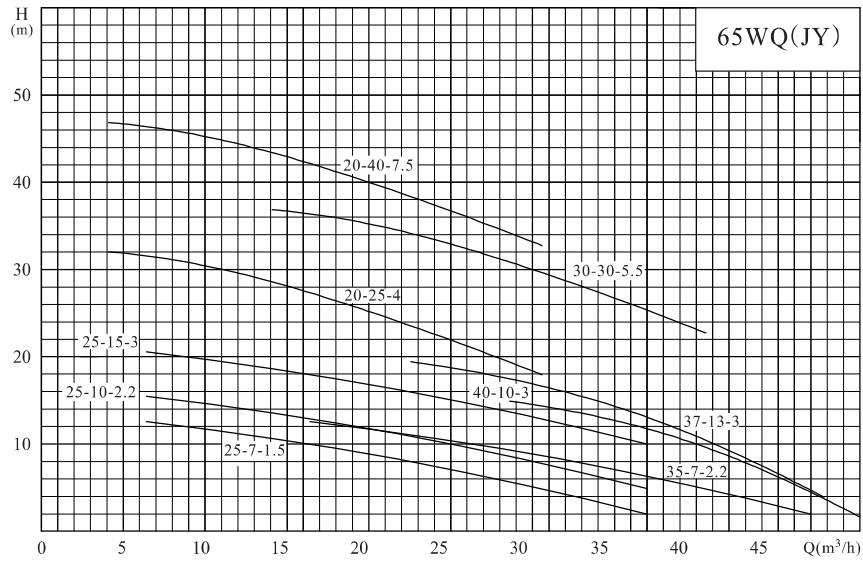
技术参数及外形尺寸

序号	型号	口径	流量	扬程	转速	功率	电流	通过颗粒最大直径	外形尺寸(mm)						重量(kg)	
		(mm)	(m³/h)	(m)	(rpm)	(kw)	(A)	(mm)	H	HI	B3	B2	L5	H2		D2
70	200WQ250-15-18.5(JY)	200	250	15	1450	18.5	34.7	50	1120	850	1205	580	355	250	420	300
71	200WQ300-9-18.5(JY)	200	300	9	1450	18.5	34.7	50	1120	850	1205	580	355	250	420	300
72	200WQ300-15-22(JY)	200	300	15	1450	22	41.0	55	1150	890	1205	580	355	250	420	310
73	200WQ400-10-22(JY)	200	400	10	1450	22	41.0	55	1150	890	1205	580	355	250	420	310
74	200WQ250-22-30	200	250	22	1450	30	55.5	55	1240	1000	1245	620	380	285	470	370
75	200WQ360-15-30	200	360	15	1450	30	55.5	55	1240	1000	1245	620	380	285	470	370
76	200WQ400-13-30	200	400	13	1450	30	55.5	55	1240	1000	1245	620	380	285	470	370
77	200WQ300-20-37	200	300	20	1450	37	67.9	55	1260	1020	1245	620	380	285	470	420
78	200WQ350-25-37	200	350	25	1450	37	67.9	55	1260	1020	1245	620	380	285	470	420
79	200WQ400-18-37	200	400	18	1450	37	67.9	55	1260	1020	1245	620	380	285	470	420
80	200WQ250-35-45	200	250	35	1450	45	82.1	55	1320	1100	1245	620	380	285	470	500
81	200WQ400-25-45	200	400	25	1450	45	82.1	55	1320	1100	1245	620	380	285	470	500
82	200WQ250-40-55	200	250	40	1450	55	101.1	55	1500	1150	1345	720	458	335	560	580
83	200WQ400-30-55	200	400	30	1450	55	101.1	55	1500	1150	1345	720	458	335	560	580
84	200WQ350-40-75	200	350	40	1450	75	134.0	50	1550	1250	1345	720	458	335	560	670
85	250WQ600-9-30	250	600	9	1450	30	55.5	70	1290	1050	1375	660	390	330	470	345
86	250WQ600-12-37	250	600	12	1450	37	67.9	70	1320	1080	1375	660	390	330	470	345
87	250WQ800-12-45	250	800	12	1450	45	82.1	70	1360	1100	1375	660	390	330	470	486
88	250WQ600-15-45	250	600	15	1450	45	82.1	70	1360	1100	1375	660	390	330	470	486
89	250WQ600-20-55	250	600	20	1450	55	101.1	70	1500	1150	1435	720	458	390	560	595
90	250WQ600-25-75	250	600	25	1450	75	134.0	65	1520	1180	1435	720	458	390	560	800
91	250WQ600-30-90	250	600	30	1450	90	160.2	65	1580	1200	1435	720	458	390	560	1150
92	300WQ800-8-37	300	800	8	960	37	67.9	70	1440	1200	1475	720	410	380	470	1110
93	300WQ500-15-45	300	500	15	960	45	82.1	70	1490	1250	1475	720	410	305	470	1200
94	300WQ800-12-45	300	800	12	960	45	82.1	70	1490	1250	1475	720	410	305	470	1200
95	300WQ600-20-55	300	600	20	1450	55	101.1	70	1490	1250	1475	720	460	400	560	1000
96	300WQ800-20-75	300	800	20	1450	75	134.0	80	1570	1170	1475	720	460	400	560	621
97	300WQ950-20-90	300	950	20	960	90	179.0	85	1570	1170	1475	720	460	400	560	1210
98	300WQ1000-25-110	300	1000	25	1450	110	195.4	85	2080	1500	1595	840	510	380	600	1050
99	350WQ1500-7-45	350	1500	7	740	45	82.1	85	1500	1250	1530	710	480	280	500	780
100	350WQ1100-10-55	350	1100	10	960	55	101.1	85	1500	1200	1590	770	510	380	560	828
101	350WQ1200-13-75	350	1200	13	960	75	134.0	85	1520	1200	1590	770	510	380	560	880
102	350WQ1300-10-75	350	1300	10	960	75	134.0	85	1520	1200	1590	770	510	380	560	880
103	350WQ1130-18-90	350	1130	18	960	90	160.2	85	2365	1200	1590	770	510	380	560	1000
104	350WQ1200-15-90	350	1200	15	960	90	160.2	85	2365	1200	1590	770	510	380	560	1000

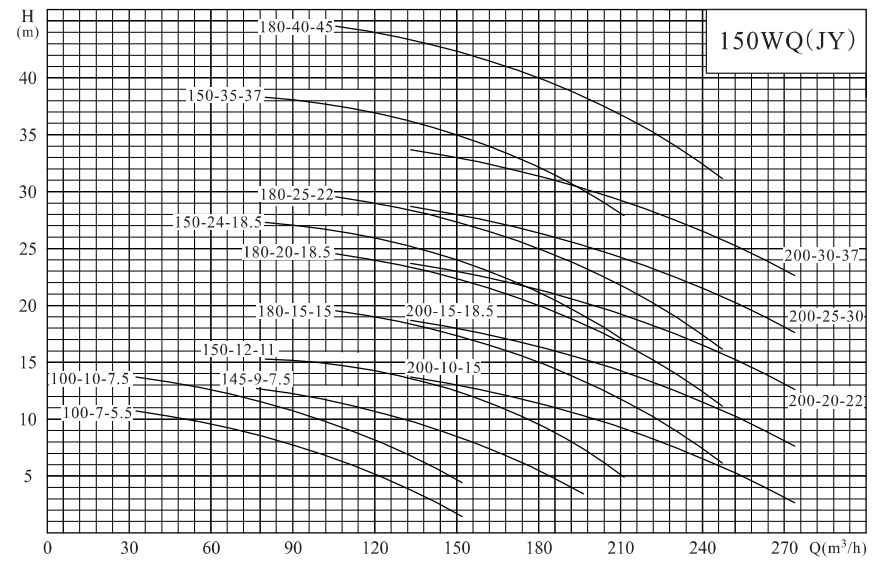
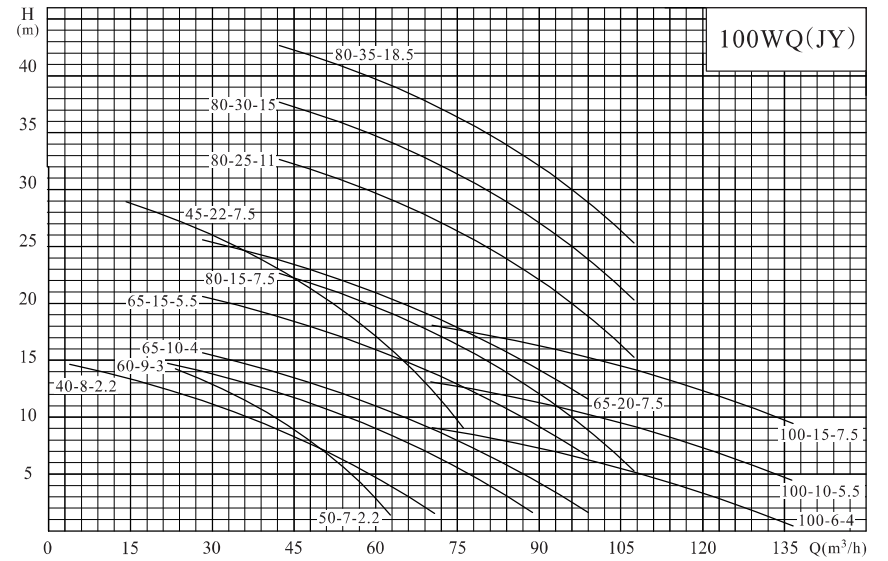
性能曲线



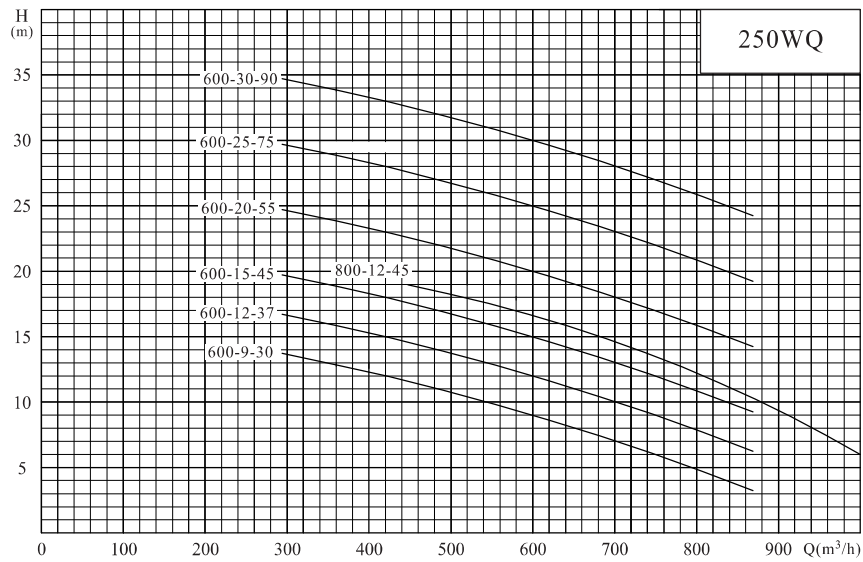
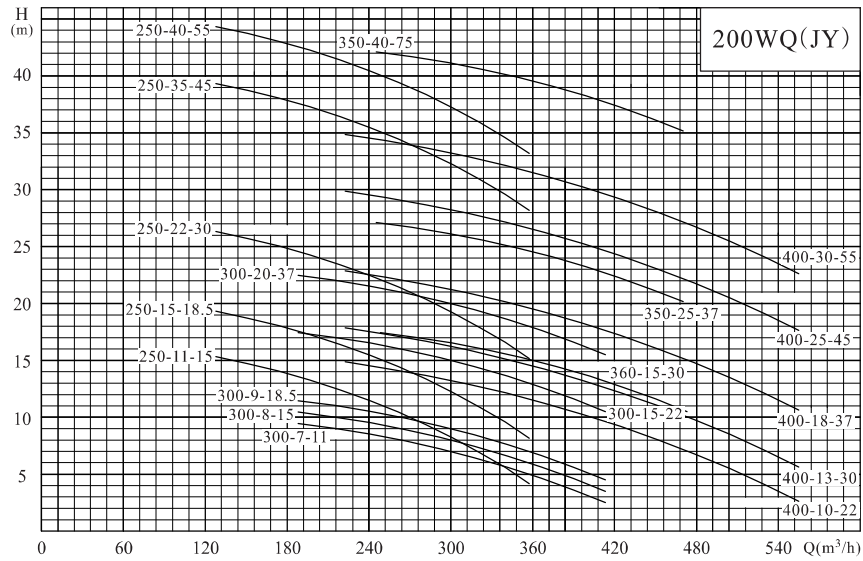
性能曲线



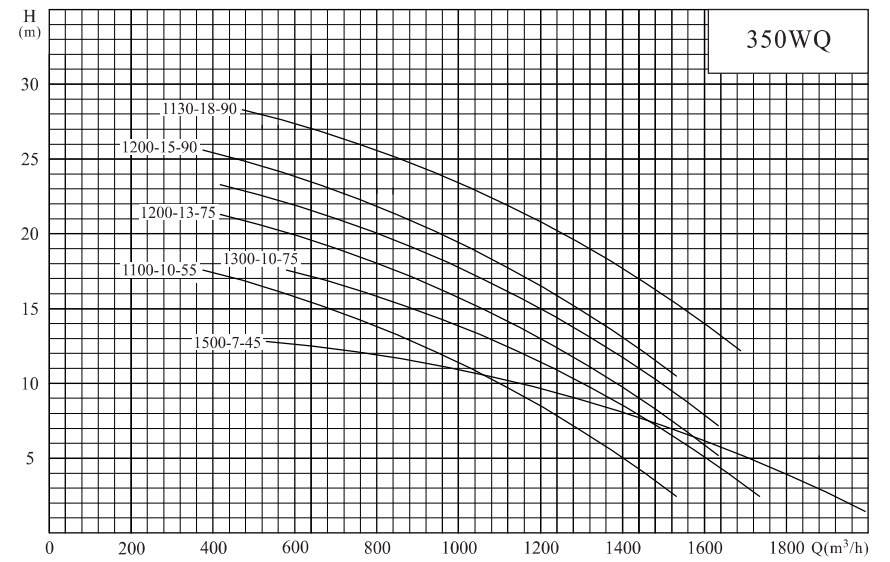
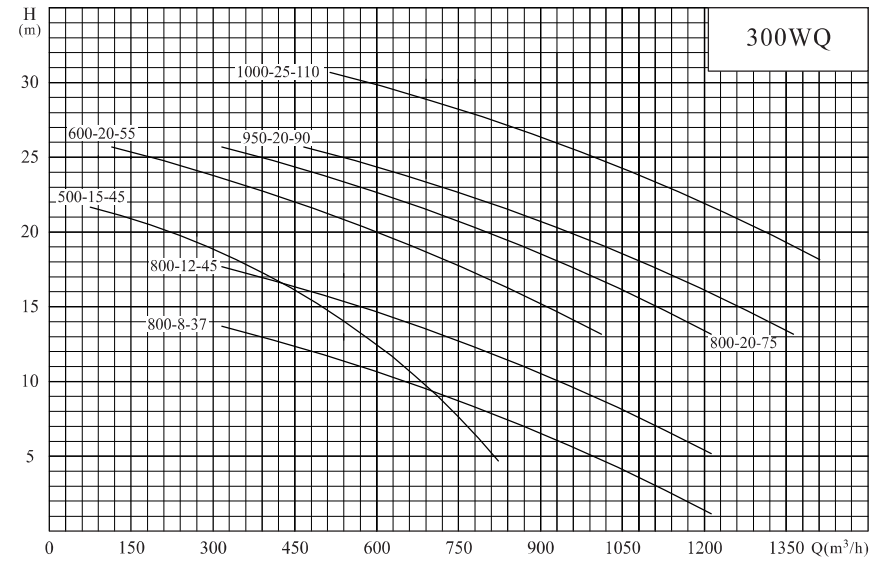
性能曲线



性能曲线



性能曲线



产品概述

●WQ-F全不锈钢污水污物潜水电泵采用国际先进技术开发而成的新产品，是专为国内工矿、建筑、市政工程、污水处理等行业设计的污水泵。

- 泵过流部件全部采用不锈钢精密铸造，具有自身无污染且耐腐蚀的特点，扩大了给排水的应用领域。
- 泵高效节能，结构合理、无堵塞、防缠绕，具有体积小，重量轻、运转安全可靠，使用寿命长等特点。
- 根据需要配备的双导轨自动耦合安装系统，方便泵的安装。
- 双端面机械密封，选用碳化钨等硬质合金，可使电泵安全连续运行10000小时以上。
- 安装方式有自动耦合式安装、软管移动式安装、硬管移动式安装。

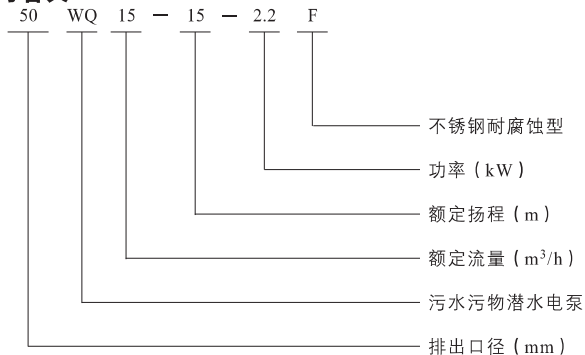
应用范围

- 适用于建筑工程施工、工矿企业、市政工程等污水处理系统。
- 城市环保系统中排污、污水中继、污水处理。
- 勘探、矿山配套附机。
- 食品、医疗、海水排吸、船舱积水等污水排放。
- 农业灌溉、农村沼气池、养鱼、喷泉、喷水等。

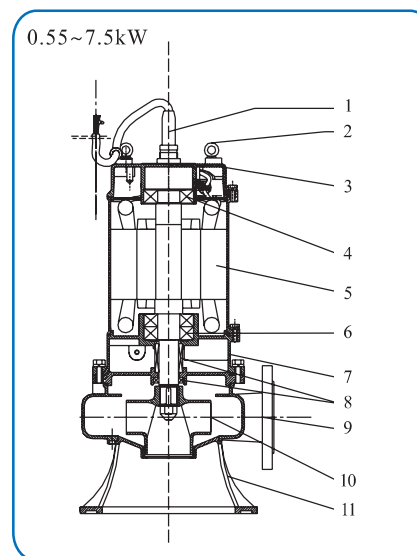
使用条件

- 电源：50Hz, 3×380V。
- 介质温度 < 60°C, PH值2-12, 介质重量 < 1200kg/m³, 输送介质的固相物的容积比 < 2%。
- 工作时，电机部分露出液面不得超过电机的1/2。

型号含义

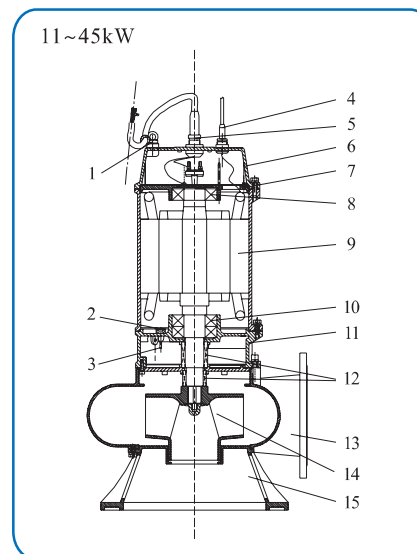


截面图



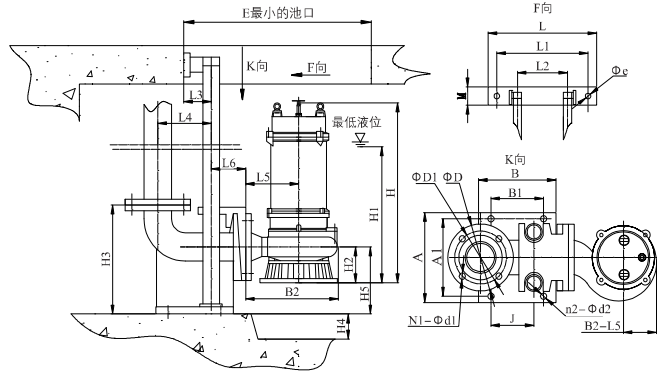
材料

序号	零件名称	材料
1	电缆及密封件	/
2	吊环	/
3	泵盖	不锈钢06Cr19Ni10
4	轴承	/
5	电机	/
6	轴承	/
7	油室	不锈钢06Cr19Ni10
8	密封	碳化硅/碳化钨
9	涡壳	不锈钢06Cr19Ni10
10	叶轮	不锈钢06Cr19Ni10
11	泵座	不锈钢06Cr19Ni10

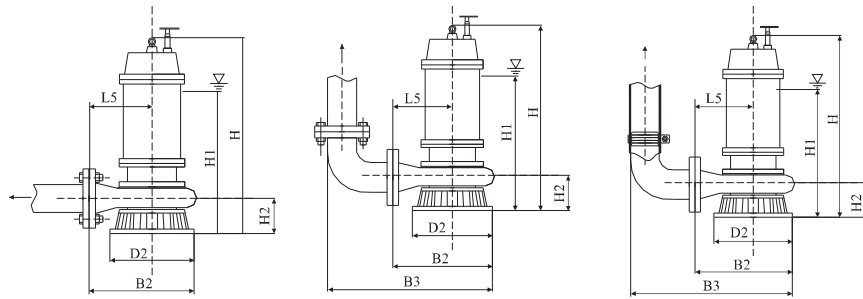


序号	零件名称	材料
1	吊环	/
2	漏水探头	/
3	油水探头	/
4	控制电缆及密封件	/
5	动力电缆及密封件	/
6	泵盖	不锈钢06Cr19Ni10
7	上轴承座	/
8	轴承	/
9	电机	/
10	轴承	/
11	油室	不锈钢06Cr19Ni10
12	密封	碳化硅/碳化钨
13	涡壳	不锈钢06Cr19Ni10
14	叶轮	不锈钢06Cr19Ni10
15	泵座	不锈钢06Cr19Ni10

安装方式
固定式自动耦合安装图



移动式安装图



硬管移动式

硬管（配法兰弯管）移动式

软管移动式

耦合安装尺寸表

单位：mm

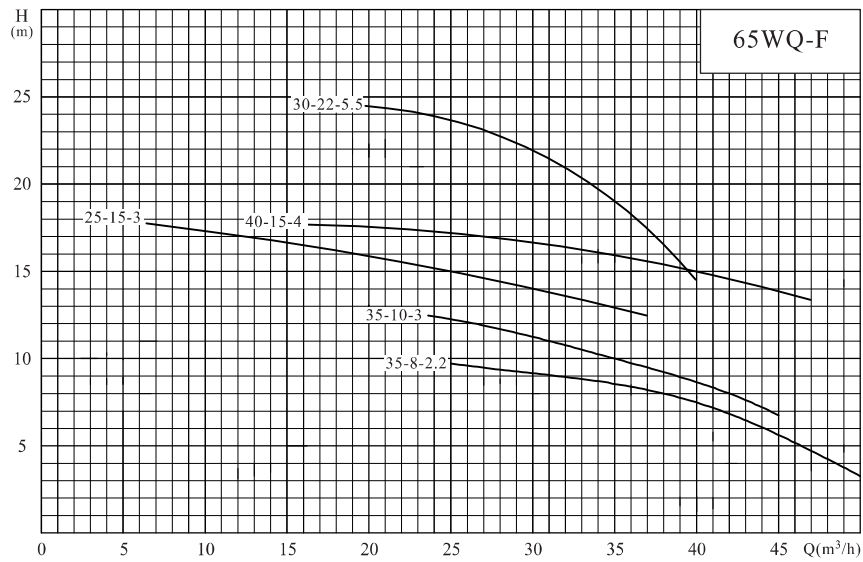
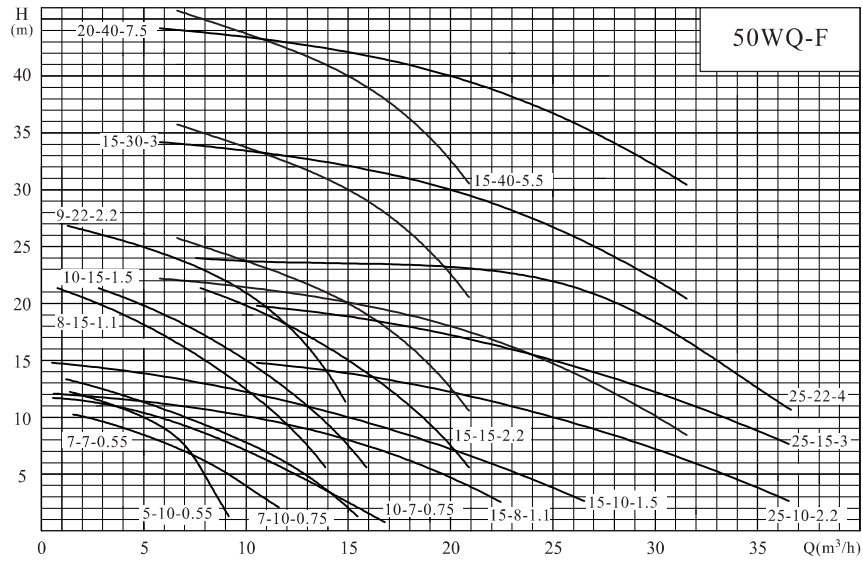
序号	型号	法兰连接尺寸			耦合底盘尺寸							H3	H4	H5	L	L1	L2	M	Φe	L3	L4	L6	E
		D	D1	N1-Φd1	A	A1	B	B1	J	n2-Φd2													
1	50WQF	165	125	4-Φ19	180	140	270	190	214	4-Φ19	240	100	120	220	180	60	44	12	50	152	52	550×500	
2	65WQF	180	145	4-Φ19	190	150	280	190	221	4-Φ19	240	100	120	220	180	60	44	12	50	149	55	650×600	
3	80WQF	195	160	8-Φ19	210	170	300	210	237	4-Φ19	270	150	130	250	210	80	50	15	57	165	63	650×600	
4	100 WQF	215	180	8-Φ19	230	190	300	210	237	4-Φ19	300	150	140	250	210	80	50	15	57	185	63	650×600	
5	150 WQF	280	240	8-Φ23	300	250	460	330	367	4-Φ28	380	150	180	330	280	120	50	19	62	305	76	1300×900	
6	200 WQF	335	295	8-Φ23	400	372	420	324	248	4-Φ18	508	200	277	410	370	192	50	15	78	200	156	1400×900	
7	250 WQF	395	350	12-Φ23	420	360	580	450	471	4-Φ28	500	200	240	340	280	160	70	23	115	359	95	1300×900	
8	300 WQF	445	400	12-Φ23	460	400	630	500	521	4-Φ28	560	200	300	380	320	200	70	23	115	400	95	1400×900	

相关尺寸

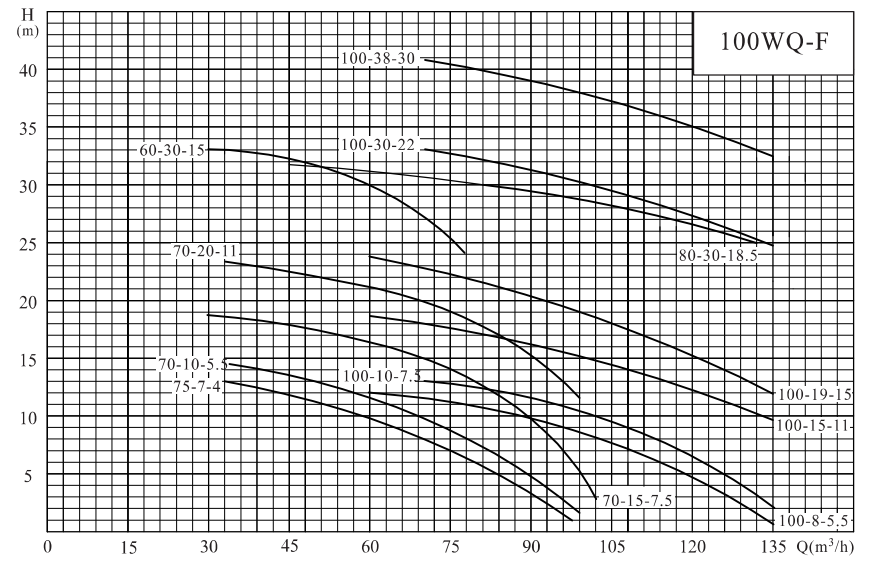
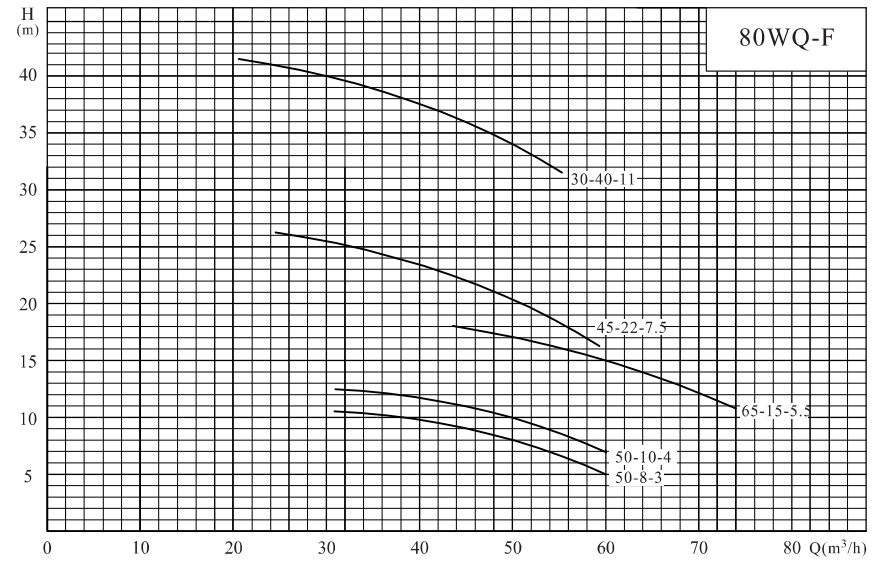
单位：mm（除英寸外）

项目	泵口径	DN50	DN65	DN80	DN100	DN150	DN200	DN250	DN300	
导向管尺寸 自来水管/无缝钢管		1"×3/4×3.0		1.5"×48×3						
导向管长度		池深-H2-H4-H5-M/2-15+H5								
膨胀螺栓数量规格		2-M10×150		2-M12×150						
地脚螺栓数量规格		4-M16×250			4-M20×300					
地脚螺栓预留孔尺寸		80×80×300			100×100×350					
配用软管直径		2"/50	2.5"/65	3"/76	4"/100	6"/150	8"/200	10"/250	12"/300	

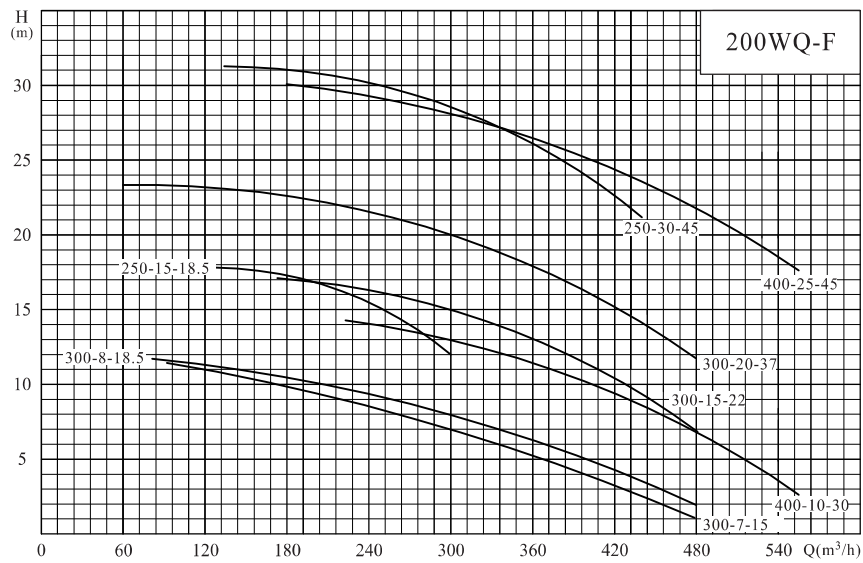
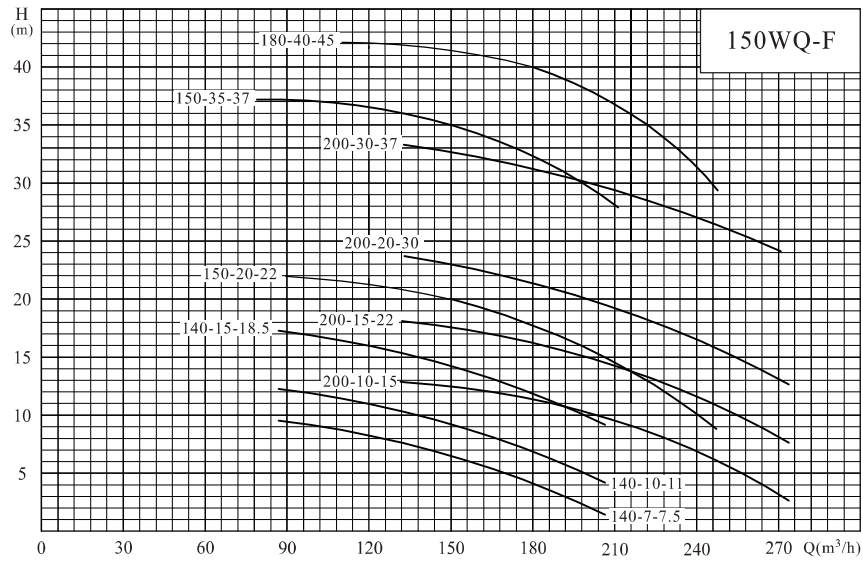
性能曲线



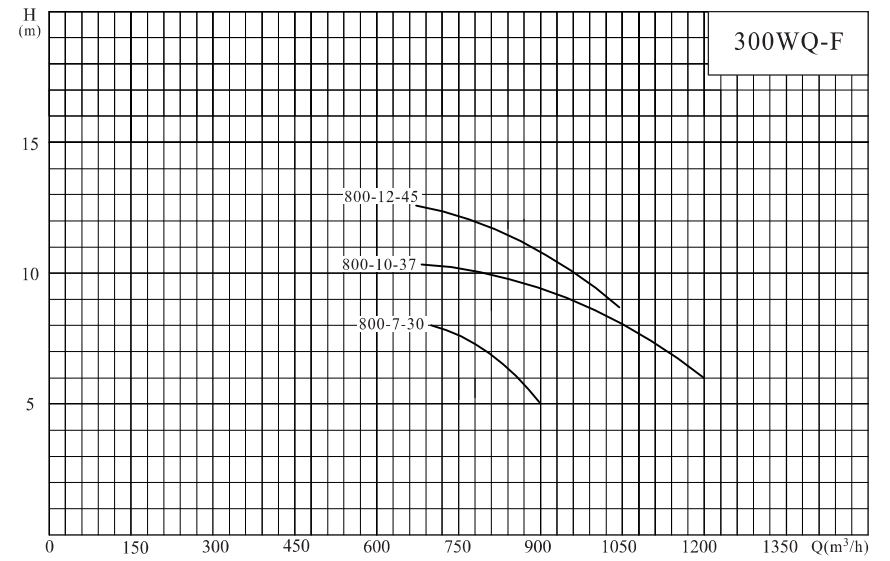
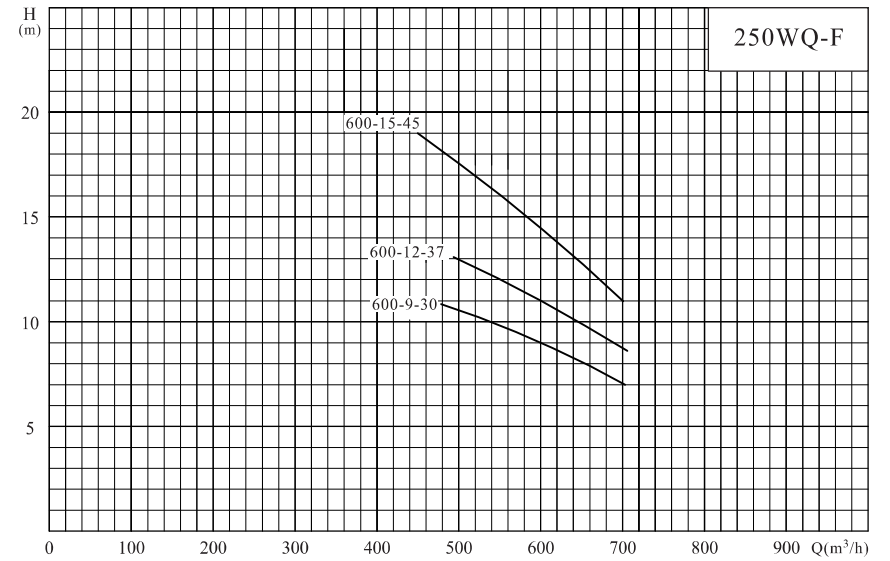
性能曲线



性能曲线



性能曲线



产品概述

- WQ-QG切割式污水污物潜水电泵，具有特殊搅碎刀盘设计，强劲破碎功能，能分解破碎异物。
- 安装方式有自动耦合式安装、软管移动式安装、硬管移动式安装（同WQ系列）。

应用范围

- 用于含异物污水排除，家庭污水排放及工业废水。

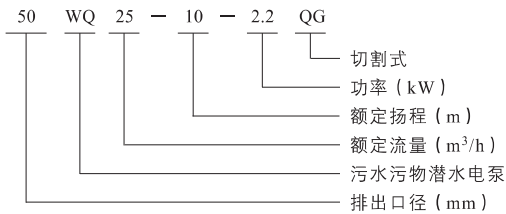
使用条件

- 电源：50Hz，3×380V。
- 介质温度 < 40℃，PH值4-10，介质重量 < 1200kg/m³，输送介质的固相物的容积比 < 2%。
- 工作时，电机部分露出液面不得超过电机的1/2。

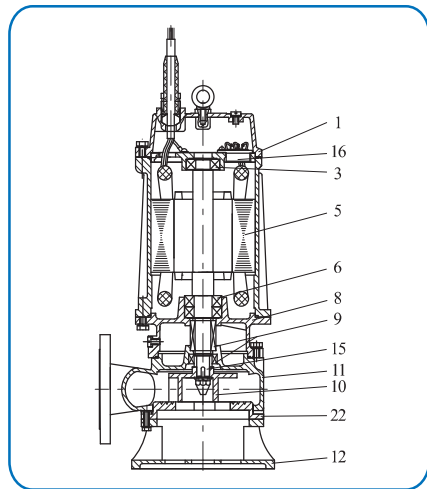
结构说明

● 泵叶轮为单通道无堵塞切割叶轮，在泵座和涡壳间安装有可以与切割叶轮调整轴向间隙的切割盘，刀轮与切割盘的剪切作用能切碎吸入的长纤维固态物并予以排放。

型号含义



截面图



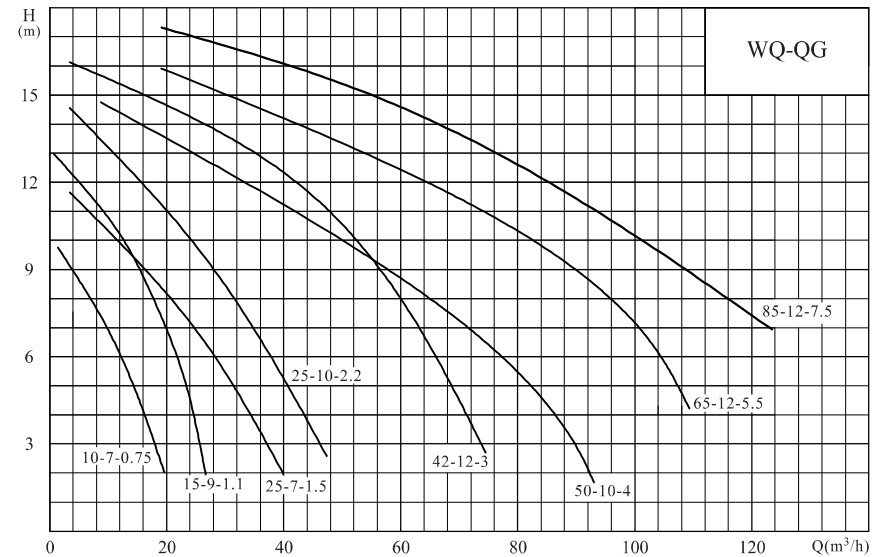
材料

序号	零件名称	材料
1	泵盖	铸铁HT200
3	轴承	/
5	电机	/
6	轴承	/
8	油室	铸铁HT200
9	密封	碳化硅/碳化钨
10	叶轮	铸铁HT200
11	涡壳	铸铁HT200
12	泵座	铸铁HT200
15	轴	不锈钢20Cr13
16	热保护器	/
22	切碎盘	钢材

技术参数及外形尺寸(安装图参照第33页)

型号	Q	H	转速	功率	电流	外形尺寸(mm)								重量	
	(m ³ /h)	(m)				(rpm)	(kW)	(A)	H	H1	B3	B2	D2		d
50WQ10-7-0.75QG	10	7	2860	0.75	2.0	450	340	300	210	190	50	140	110	4-φ14	20
50WQ15-9-1.1QG	15	9	2860	1.1	2.8	480	370	300	210	190	50	140	110	4-φ14	23
50WQ25-7-1.5QG	25	7	2860	1.5	4.0	520	410	360	270	200	50	140	110	4-φ14	28
50WQ25-10-2.2QG	25	10	2860	2.2	6.0	550	440	360	270	200	50	140	110	4-φ14	30
80WQ42-12-3QG	42	12	2860	3	6.5	600	490	420	300	250	76	190	150	4-φ18	57
80WQ50-10-4QG	50	10	2860	4	8.4	630	520	420	300	250	76	190	150	4-φ18	60
100WQ65-12-5.5QG	65	12	2860	5.5	12.0	700	560	500	340	260	100	210	170	4-φ18	85
100WQ85-12-7.5QG	85	12	2860	7.5	16.8	740	600	500	340	260	100	210	170	4-φ18	94

性能曲线



产品概述

NFK系列电气控制柜是南方泵业充分吸收国内外水泵控制系统的先进经验，经过多年的生产和应用，不断完善和优化后，精心设计制作而成的。

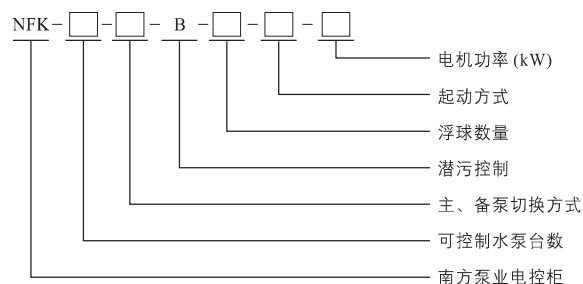
该产品具有过载、短路、过流保护等功能，还具有单泵及多泵控制工作模式，多种主、备泵切换方式及各类启动方式。可广泛适用于农业灌溉及各类建筑排水、消防，喷淋管网增压等多种场合的自动控制。

NFK系列电气控制柜质量优良、外型美观耐用、安装操作方便，是各类水泵安全可靠的伴侣。

产品特点

- 1、主备用途广泛，对于各种场合，如生活污水排放。
- 2、品质优良。精选国际、国内名牌电器元件及优质标准柜体，精心设计，精工制作。
- 3、主备泵任意选择组合，多种启动方式，多种控制方式，多种切换方式。
- 4、服务满意。随时提供售前咨询并及时提供售后服务，使您绝无后顾之忧。

型号含义



●可控制水泵台数：

1.单控 2.一控二 3.一控三，以上几种模式，均同时设有手动功能，在手动状态下，各泵可单独工作。

●主、备泵切换方式：

H：主、备泵互备，即开机前手动选择主、备泵，主用泵发生故障停机时，备用泵自动启动投入运行。一般主、备泵控制均采用此方式。

AS：定时自动切换/手动切换：

适用于主、备泵需要定时交替使用场合，使长期连续工作时间均分于主、备泵。常规切换时间为8~12小时选择型。当不需要定时自动切换时，可用开关转换为手动切换方式来选择主、备泵。本型具有备用泵自投功能。

AC：交替自动切换/手动切换：

选用主、备泵需要轮流交替工作场合。每启动一次，主、备泵交换一次，在不需要交替时，也可用开关转为手动切换方式来选择主、备泵。本型具有备用泵自投功能。

●控制类型：

B：潜污泵控制：

以液位浮球为起、停控制元件。根据潜水泵的特点除主回路短路、过流、过载保护以外，还具有泵体漏水保护和电机超温保护及漏电保护功能。

●启动方式：

不注明为直接启动；JY:Y-Δ降压启动；JY(Z)：自耦降压启动；JY(R)：软启动。

正常工作条件及安装条件

- 1、海拔高度不超过2000米，环境温度不高于+45℃及不低于-5℃，空气相对湿度≤90%(25℃时)；
- 2、无水滴、蒸汽，无漂浮性尘埃及金属微粒场所。无日光照射，高温及严重落尘场所。无腐蚀、易燃性气体及液体场所；
- 3、无显著震动和冲击振动的场所；
- 4、对于温度变化发生在产品表面上的凝露应采取去除措施；
- 5、竖直安装。

电源要求

- 1、电源进线：三相五线制
- 2、电 源：50Hz, 三相380V

供货范围

安装方式	成套供货件	选购件		备件
移动软管安装	主泵、胶管接头	软管	电控柜、端子箱、链索（吊泵用）、拉污栅（定制）、启闭机（定制）、矩形闸门（定制）	叶轮 密封环 轴承 机械密封
移动硬管安装	主泵、法兰片	双法兰弯头		
自动耦合安装	主泵、自动耦合装置	导向管、地脚螺栓、膨胀螺栓		

订货说明

- 订货时注明产品型号、名称、性能参数（流量、扬程）、安装方式及选购件、备件等，选型时应考虑到介质重度对功率影响及介质腐蚀性、磨腐性等对泵过流密封件的影响和要求。
- 泵内安全保护（油水探头、进水探头、热敏元件）等特殊要求，须在订货时声明或注明，电控柜配套订货时，应注明控制方式及自动化要求等。
- 泵标配电缆线长度为9米，如需其他长度的，请从15米开始，每隔5米进行选购。
- 订货时注明水泵启动方式，标配形式为：37kW及以下采用直启，45kW及以上采用星三角启动。直启的型号从水泵内部引出U、V、W，星三角启动的型号从水泵内部引出U1、V1、W1和U2、V2、W2。
- 水泵出水口的压力等级为PN6。