



**SZ**

**50Hz**

**氟塑料离心泵**



股票代码：300145

**南方泵业股份有限公司**  
NANFANG PUMP INDUSTRY CO.,LTD.

公司地址：中国·杭州

服务热线：400-826-7722

电子邮箱：service@nanfang-pump.com

网址 (WEB)：www.cnppump.com

140605

数据仅供参考：如有修改，恕不通知。

版权所有，盗版必究！

**南方泵业股份有限公司**  
NANFANG PUMP INDUSTRY CO.,LTD.

南方泵业股份有限公司（以下简称南方泵业）创建于1991年，2010年12月9日在深圳交易所发行上市，股票简称：“南方泵业”，股票代码：“300145”。

南方泵业系全国最早研发并规模化生产不锈钢冲压焊接离心泵企业，是目前国内不锈钢冲压焊接离心泵领域产销量最大的专业生产厂家，并在湖南设立了大泵的生产基地。产品的系列范围、销售总量、产品质量均排在国内同行业首位。也是行业内率先研制、生产、销售管网稳压成套设备的企业。公司建立了完善的营销服务网络，在不断满足国内市场需求的同时积极出口海外市场，产品广泛应用于增压、工业、生活供水、空调水循环、供暖、消防系统、地下水抽取、污水废水处理、化工行业和海水淡化等诸多领域。

主导产品有：CDL、CDLF系列不锈钢轻型立式多级离心泵；CHL、CHLF、CHLFT系列不锈钢轻型卧式多级离心泵；DRL恒压变频供水设备，NFWG无负压变频供水设备。CHLF系列轻型卧式多级离心泵，CHLK系列空调专用泵，WQ系列污水污物潜水电泵，SJ系列不锈钢多级深井潜水电泵，QY系列自吸式气液混合泵，CDLK系列浸入式多级离心泵，TD系列管道循环泵，MS系列轻型不锈钢卧式单级离心泵，NISO、NIS、NISF系列端吸离心泵、ZS系列不锈钢卧式单级离心泵，SWB系列不锈钢卧式单级离心泵，SP系列无堵塞自吸式排污泵，VMHP系列海水淡化高压泵，NSC单级双吸中开式离心泵，NDS卧式中开多级离心泵，VTP立式长轴透平泵等系列产品，性能指标均处于国内领先水平。

如今南方泵业已步入高速发展的轨道，在“打造中国泵业强企和世界泵业知名品牌”的康庄大道上迈出了跨越性的一步。并为更好的满足客户需要和业务拓展需求，在全国建立了广泛的销售与服务网络，在全国各大中城市均设有直属办事处及服务中心，旨在为客户提供最为及时、满意的服务；同时，公司产品已成功进军国际市场，同欧美、东南亚等60多个国家和地区的客户均建立了良好的业务往来关系。

以此为契机，南方泵业秉承“诚信共赢 超越自我”，“竞有道 创无限”的企业理念，充分满足客户和市场需求，为实现“绿色水力专家”而不懈努力！



中国节能认证



国家火炬计划重点高新技术企业



中国国家强制性产品认证证书



CE认证



中国船级社认证



新华节水认证



矿用产品安全标志证书



安全生产标准化证书



中国质量认证



环境管理体系认证



职业健康安全管理体系认证



质量管理体系认证



测量管理体系认证



标准化良好行为证书



国际标准认证



中国环境标志（II型）产品认证证书

总体数据

型号含义 ..... 3

结构特点 ..... 3

典型应用 ..... 3

运行条件 ..... 3

电 机 ..... 3

曲线条件 ..... 3

性能曲线 ..... 3

安装条件 ..... 3

技术数据

性能范围 ..... 4

性能参数表 ..... 4

截面图 ..... 5

零件材料 ..... 5

SZ25/SZ40/SZ50 ..... 6

SZ65 ..... 7

SZ80 ..... 8

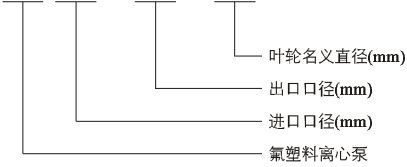
安装图 ..... 9

F46、F26材料的耐腐蚀性能表 ..... 10

### 型号含义

SZ50-32-160

SZ 50 - 32 - 160



### 结构特点

- SZ系列泵为单个叶轮离心泵，其轴向为吸入口，径向为排出口。
- 结构简单，泵轴与叶轮为直联式。
- 连接方便，进、出口均为标准法兰连接。
- 泵过流部件采用氟塑料（F26、F46），辅助件采用铸造件（HT200）。

### 典型应用

- 任何浓度的酸、碱、盐溶液、强氧化剂、有机溶剂等强腐蚀性介质。
- 石油、化工、农药、酸洗、染料、造纸、电镀等行业。

### 运行条件

- 不含固体颗粒或纤维的稀薄的介质；
- 介质温度：-20°C ~ 120°C；
- 介质密度最大 $1.35 \times 10^3 \text{kg/m}^3$ ；
- 环境最高+40°C；
- 海拔最高1000m；
- 系统最高压力10bar。

### 电机

- 电机为全封闭，风冷式二极电机；
- 防护等级：IP55；
- 绝缘等级：F；
- 标准电压：50Hz, 3×380V

### 曲线条件

- 曲线公差符合ISO 9906, 附录A。
- 所有曲线都基于50Hz, 3×380V, 电机在恒定2900r/min时的测量值。
- 所有测量都是用温度20°C不含气体的水进行的，曲线适用于运动粘度 $1 \text{mm}^2/\text{s}$ 。
- 泵的使用参照加粗曲线的性能范围，以防流量过大使电机过载。
- 在泵输送的液体密度超出运行条件范围时，必须相应地用较高输出功率的电机。

### 性能曲线

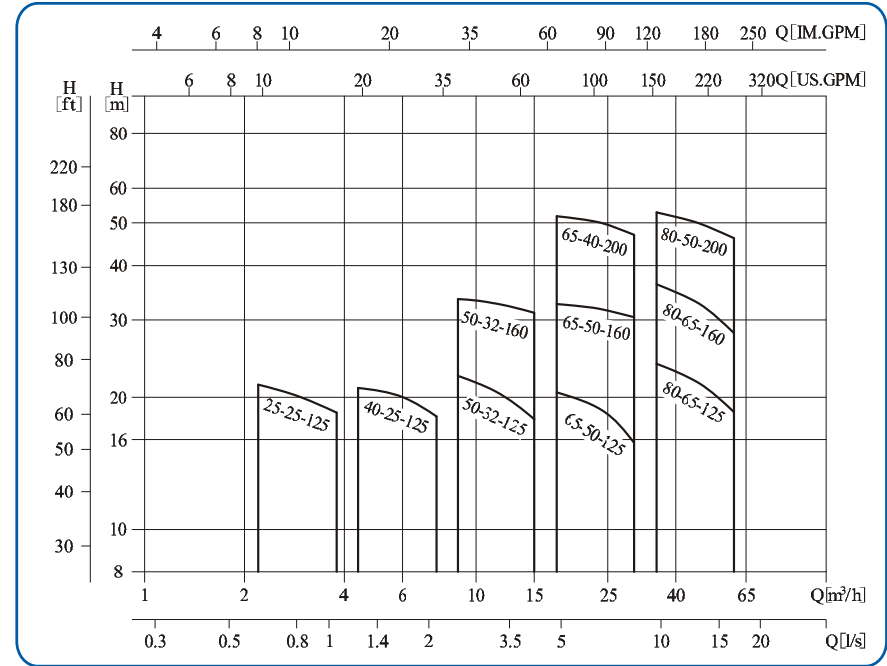
- Q/H：表示额定转速时的流量和扬程曲线；
- 功率曲线：P2表示介质密度为 $1 \times 10^3 \text{kg/m}^3$ 时的输入功率；
- 效率曲线：Eta表示泵的效率。

### 安装条件

- 泵的安装要保证泵在使用时不受系统管路张力的影响；
- 泵应坚固在平稳的水平基座上；
- 为保证电机的正常运转，泵要安装在具有良好通风条件，并防冰冻的位置；
- 电气接线装置应保证泵不受缺相，电压不稳，漏电和过载的损害。

### 性能范围

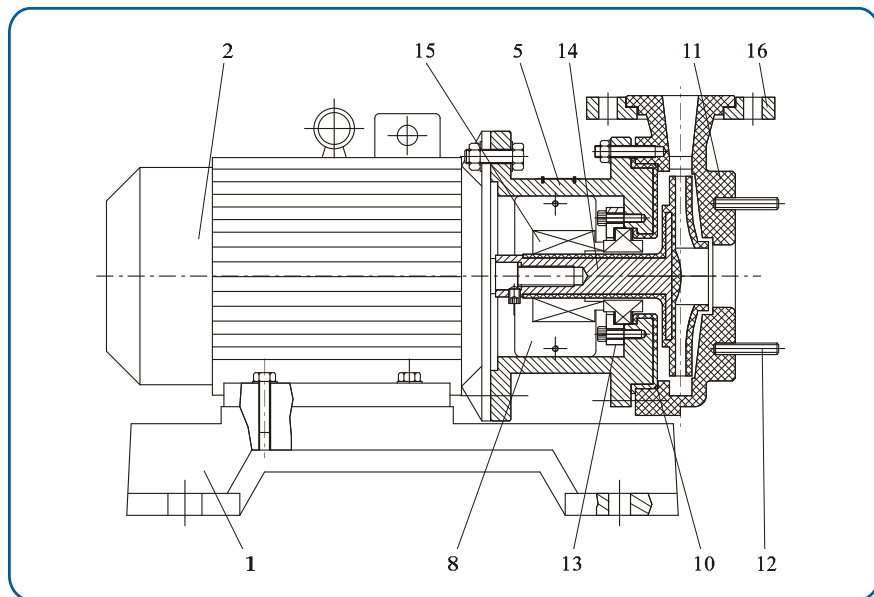
SZ 50Hz 2900rpm



### 性能参数表

型号/说明	额定流量 [m³/h]	额定扬程 [m]	流量使用范围 [m³/h]	最大压力 [bar]	电机功率 [kW]	最高效率 [%]
SZ25-25-125	3.2	20	2.2~3.8	2.1	1.1	28
SZ40-25-125	6.3	20	4.4~7.6	2.1	1.5	41
SZ50-32-125	12.5	20	8.8~15	2.3	3	44
SZ50-32-160	12.5	32	8.8~15	3.3	4	51
SZ65-50-125	25	20	17.5~30	2	4	55
SZ65-50-160	25	32	17.5~30	3.3	5.5	60
SZ65-40-200	25	50	17.5~30	5.1	11	55
SZ80-65-125	50	20	35~60	2.6	7.5	62
SZ80-65-160	50	32	35~60	3.6	11	62
SZ80-50-200	50	50	35~60	5.4	18.5	63

截面图

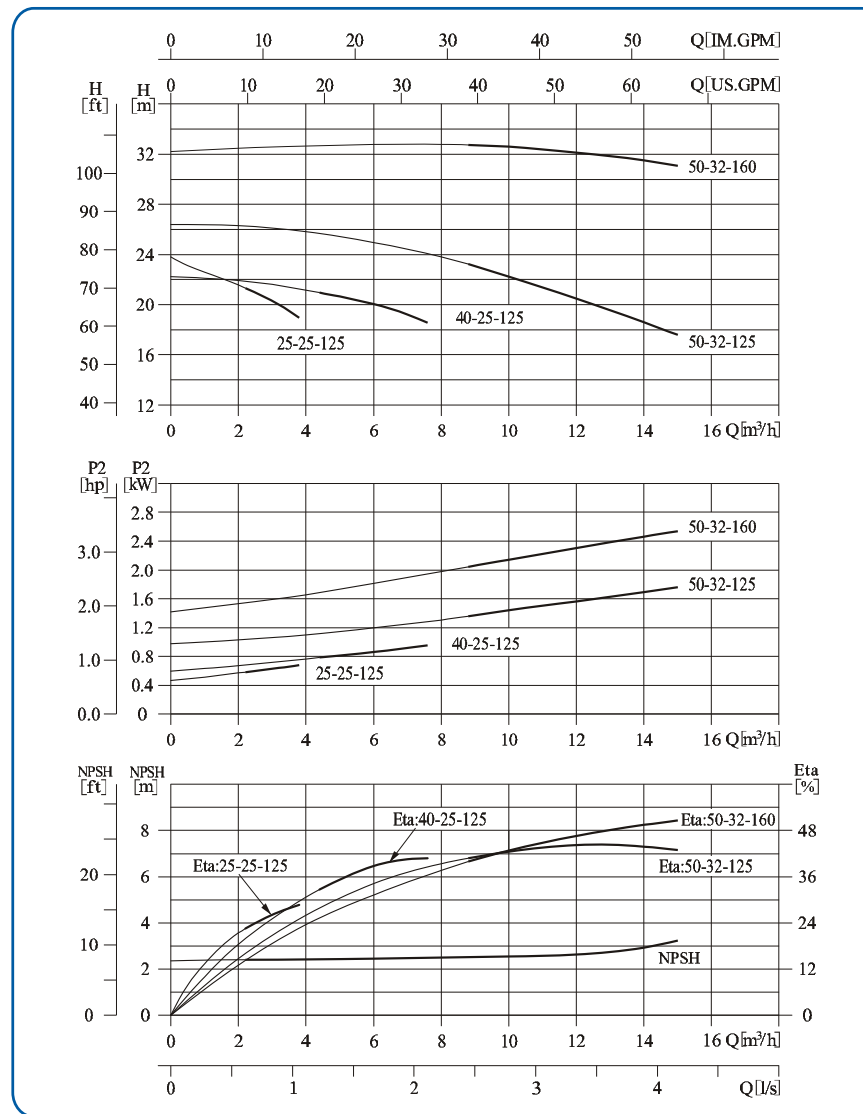


零件材料

序号	零件名称	材料	对照代号 / AISI/ASTM
1	底座	HT200	ASTM25B
2	电机		
5	注塑泵头	HT200+F26(F46)	ASTM25B+F26(F46)
8	防护板	不锈钢OCr18Ni9	AISI304
10	O型圈	FPM	
11	泵壳	F26(F46)	
12	双头螺钉	不锈钢OCr18Ni9	AISI304
13	密封压盖	HT200	ASTM25B
14	叶轮	钢+F26(F46)	ASTMA570+F26(F46)
15	机械密封	碳化硅/碳化硅	
16	出口法兰	HT200	ASTM25B

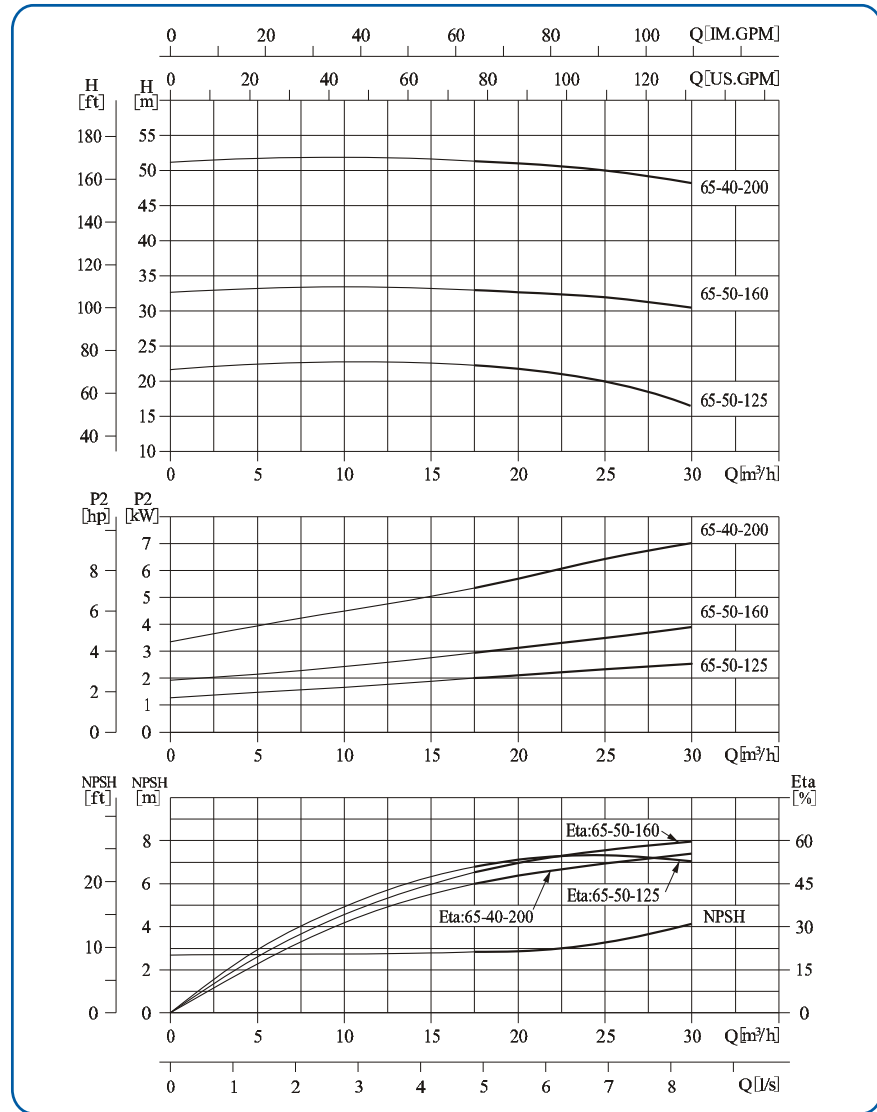
性能曲线 SZ25 SZ40 SZ50

50Hz 2900rpm



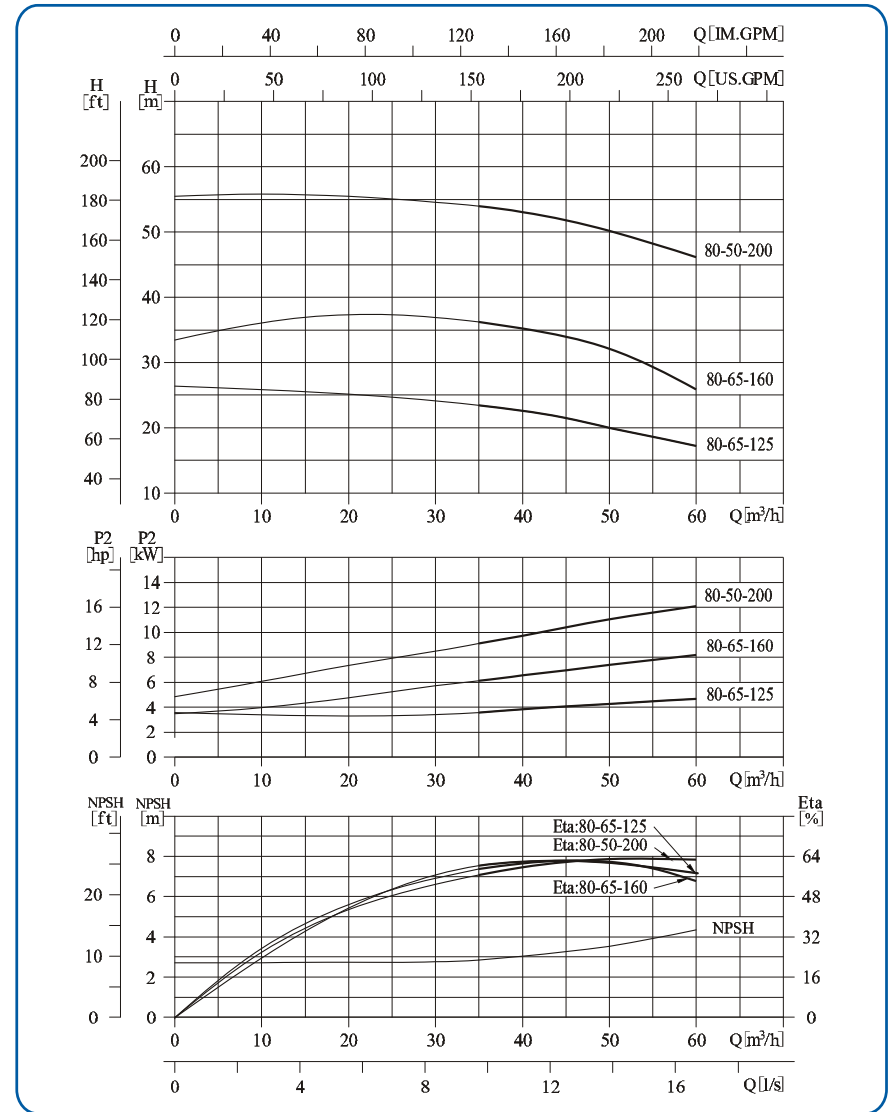
性能曲线 SZ65

50Hz 2900rpm

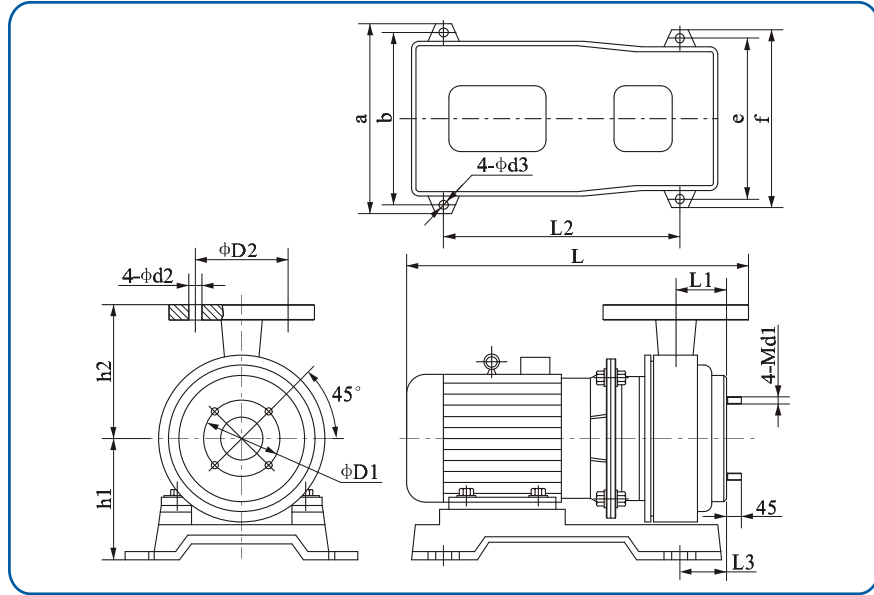


性能曲线 SZ80

50Hz 2900rpm



安装图



尺寸重量

型号	尺寸 (mm)																	重量 (kg)
	L	L1	L2	L3	D1	进口法兰	d1	h1	h2	D2	出口法兰	d2	a	b	d3	e	f	
SZ25-25-125	457	37	300	64	75	DN25/PN6	10	164	120	100	DN32/PN10	14	265	230	15	230	265	45
SZ40-25-125	461	37	300	72	100	DN40/PN6	10	165	120	100		14	265	230	15	230	265	48
SZ50-32-125	531	43	370	79	125	DN50/PN10	14	175	140	100		14	275	235	17	235	275	74
SZ50-32-160	553	53	370	103	125		14	191	159	100		14	315	270	17	270	315	78
SZ65-50-125	563	50	370	95	145	DN50/PN10	14	175	147	125	18	315	270	17	270	315	79	
SZ65-50-160	618	51	400	88	145		DN65/PN10	14	219	165	125	18	370	330	17	290	335	113
SZ65-40-200	727	55	440	96	145	DN40/PN10	14	255	180	110	18	425	380	19	320	365	181	
SZ80-65-125	631	52	400	88	160		DN65/PN10	14	219	165	145	18	370	330	17	290	335	123
SZ80-65-160	750	57	440	97	160	DN80/PN10		14	255	186	145	18	425	380	19	320	365	183
SZ80-50-200	797	57	440	110	160	DN50/PN10	14	255	195	125	18	425	380	19	320	365	205	

F46、F26材料的耐腐蚀性能表

介质	F46	F26	介质	F46	F26	介质	F46	F26
醋酸; 苯酸	√	√	硫酸+20%发烟硫酸	√/80℃	—	四氯化钛; 氯化锌	√	√
砷酸; 硼酸	√	√	发烟硫酸	√	×	三氯化铁; 四氯化碳	√	√
碳酸	√	√/20℃	亚硫酸	√	√	盐溶液; 海水	√	√
氟乙酸	√	—	氢氧化铵; 氢氧化钾	√	√	明矾(浆料); 黑液(浆料)	×	—
次氯酸; 湿氯气	√	√	氢氧化钠<20%	√	√	蓝矾; 亚硫酸氢钠	√	√
铬酸	√	√/50℃	氢氧化钠<80%	√	×	碳酸氢钠; 小苏打	√	√
柠檬酸	√	√/120℃	氢氧化钙	√	√	次氯酸钠	√	√/20%
甲基苯酸	√	√/65℃	醋酸盐溶液	√	√	氯酸钠; 氯酸钙	√	√
甲酸	√	√	硝酸铵; 硝酸钡	√	√	铬酸钠	√	—
乙醇酸	—	√/20℃	硝酸钠; 硝酸铜	√	√	乙酸铝	√	√
盐酸	√/65℃	√/37%	硝酸铁	√	√	溴	√	√/20℃
氢氟酸; 氟硅酸	√	√	硝酸铅; 硝酸银	√	—	甘油	√	√
双氧水; 乳酸	√	√/20℃	硫酸铝; 硫酸铵	√	√	吡啶	√	×
马来酸; 苹果酸	√	√	硫酸铵+硫酸	√	√	乙(酸)酐	√	√/20℃
混合酸	√	—	硫酸钡; 硫酸钠	√	√	苯胺染料; 盐酸苯胺	√	—
油酸	√	√	硫酸铜	√	√	甲烷; 乙烷; 丙烷	√	√
草酸	√	√/50℃	硫酸铜+10%硫酸	√	—	硝基苯	√	√/20℃
苦味酸; 硬脂酸	√	√/20℃	硫酸铁+10%硫酸	√	—	焦油和氨水	√	—
酒石酸; 鞣酸	√	√	硫酸镁; 硫酸锌	√	√	甲苯; 三氧化硫	√	√
硝酸5%~10%	√	√/50℃	磷酸铵; 磷酸钠	√	√	乙二醇; 环氧乙烷	√	√
硝酸<50%	√	√	氯化铵; 氯化钡	√	√	双丙酮; 二氯乙醇	√	√/20℃
浓硝酸	√	×	氯化钙	√	√	二氧化乙烷; 三氧化乙烯	√	√
硝酸+3.5%氢氟酸	√	—	三氯化铝	√	√/20%	甲醛	√	√/50℃
磷酸	√	√	氯化钾	√	√/65℃	氟立昂	×	—
磷酸+2%硫酸+1%氢氟酸	√	—	氯化钠; 氯化锡	√	√	二硫化碳	√	√/20℃
硫酸<10%	√	√	氯化银; 氯化镁	√	√	熔融硫磺	√	√
硫酸10%~75%	√	√/65℃	氯化镍	√	√			
硫酸75%~98%	√/80℃	√/50℃	二氯化硫	√	√/20℃			

注: 1、√/20℃表示在该材料使用温度≤20℃的介质中,可以使用。√表示适用; ×表示不适用; —表示不详。  
2、√/20%表示该材料在20%的介质中, 可以使用。