

**MS**

**50Hz 轻型不锈钢卧式单级离心泵**



股票代码：300145

**南方泵业股份有限公司**  
NANFANG PUMP INDUSTRY CO.,LTD.



**南方泵业股份有限公司**（以下简称南方泵业）创建于1991年，2010年12月9日在深圳交易所发行上市，股票简称：“南方泵业”，股票代码：“300145”。

南方泵业系全国最早研发并规模化生产不锈钢冲压焊接离心泵企业，是目前国内不锈钢冲压焊接离心泵领域产销量最大的专业生产厂家，并在湖南设立了大泵的生产基地。产品的系列范围、销售总量、产品质量均排在国内同行业首位。也是行业内率先研制、生产、销售管阀叠压成套设备的企业。公司建立了完善的营销服务网络，在不断满足国内市场需求的同时积极出口海外市场，产品广泛应用于增压、工业、生活供水、空调水循环、供暖、消防系统、地下水抽取、污水废水处理、化工行业和海水淡化等诸多领域。

主导产品有：CDL、CDLF系列不锈钢轻型立式多级离心泵；CHL、CHLF、CHLFT系列不锈钢轻型卧式多级离心泵；DRL恒压变频供水设备，NFWG无负压变频供水设备。CHLF系列轻型卧式多级离心泵，CHLK系列空调专用泵，WQ系列污水污物潜水电泵，SJ系列不锈钢多级深井潜水电泵，QY系列自吸式气液混合泵，CDLK系列浸入式多级离心泵，TD系列管道循环泵，MS系列轻型不锈钢卧式单级离心泵，NISO,NIS,NISF系列端吸离心泵、ZS系列不锈钢卧式单级离心泵，SWB系列不锈钢卧式单级离心泵，SP系列无堵塞自吸式排污泵，VMHP系列海水淡化高压泵，NSC单级双吸中开式离心泵，NDS卧式中开多级离心泵，VTP立式长轴透平泵等系列产品，性能指标均处于国内领先水平。

如今南方泵业已步入高速发展的轨道，在“打造中国泵业强企和世界泵业知名品牌”的康庄大路上迈出了跨越性的一步。并为更好的满足客户需要和业务拓展需求，在全国建立了广泛的销售与服务网络，在全国各大中城市均设有直属办事处及服务中心，旨在为客户提供最为及时、满意的服务；同时，公司产品已成功进军国际市场，同欧美、东南亚等60多个国家和地区的客户均建立了良好的业务往来关系。

以此为契机，南方泵业秉承“诚信共赢 超越自我”，“竞有道 创无限”的企业理念，充分满足客户和市场需求，为实现“绿色水动力专家”而不懈努力！



中国节能认证



国家火炬计划重点高新技术企业



中国国家强制性产品认证证书



CE 认证



中国船级社认证



新华节水认证



矿用产品安全标志证书



安全生产标准化证书



中国质量认证



环境管理体系认证



职业健康安全管理体系认证



质量管理体系认证



测量管理体系认证



标准化良好行为证书



国际标准认证



中国环境标志（II型）产品认证证书

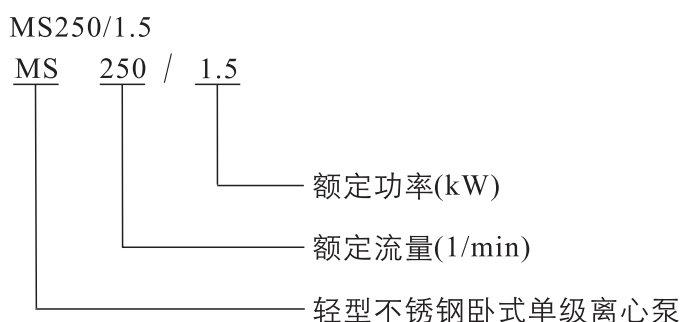
**总体数据**

型号含义	3
结构特点	3
应用	3
输送介质	3
运行条件	3
电机	4
安装条件	4
曲线条件	4
截面图	5
零件材料	5
性能范围	6
性能表	6

**技术数据**

MS60/0.37	7
MS60/0.55	7
MS60/0.75	7
MS100/0.55	8
MS100/1.1	8
MS160/0.75	9
MS160/1.1	9
MS250/1.1	10
MS250/1.5	10
MS250/2.2	10
MS330/1.5	11
MS330/2.2	11
安装图	12
尺寸和重量	12

## 型号含义



## 结构特点

- MS系列泵为单级叶轮离心泵,具有轴向吸水、径向排水的特点;
- 结构紧凑,水泵与电机直接连接,同轴安装;
- 联接方便,配有螺纹进、出水口;
- 重量轻,主要零部件均采用薄板冲压件结构;
- 耐轻腐蚀,过流部件采用AISI304或AISI316不锈钢材料。

## 应用

- 工、民用清水或其它液体的增压、输送;
- 水处理系统;
- 水循环系统;
- 农业灌溉;
- 其它领域。

## 输送介质

- 稀薄、干净、非易燃易爆并不含固体颗粒和纤维的液体;
- 可输送轻腐蚀性介质(与介质中氯离子含量、酸和碱的浓度、是否对橡胶和机械密封摩擦付材料产生腐蚀等情况有关);
- 所输送介质的密度不能大于清水,粘度要接近于水。否则需配用大功率电机。

## 运行条件

- 液体温度: -10℃至+85℃;
- 环境温度: 最高+40℃;
- 海拔: 最高1000m;
- 最大工作压力: 8巴。

## 电机

- 电机为全封闭、风冷式二级电机；
- 防护等级：IP55；
- 绝缘等级：F；
- 标准电压：50Hz 1×220V  
3×380V×220V

## 安装条件

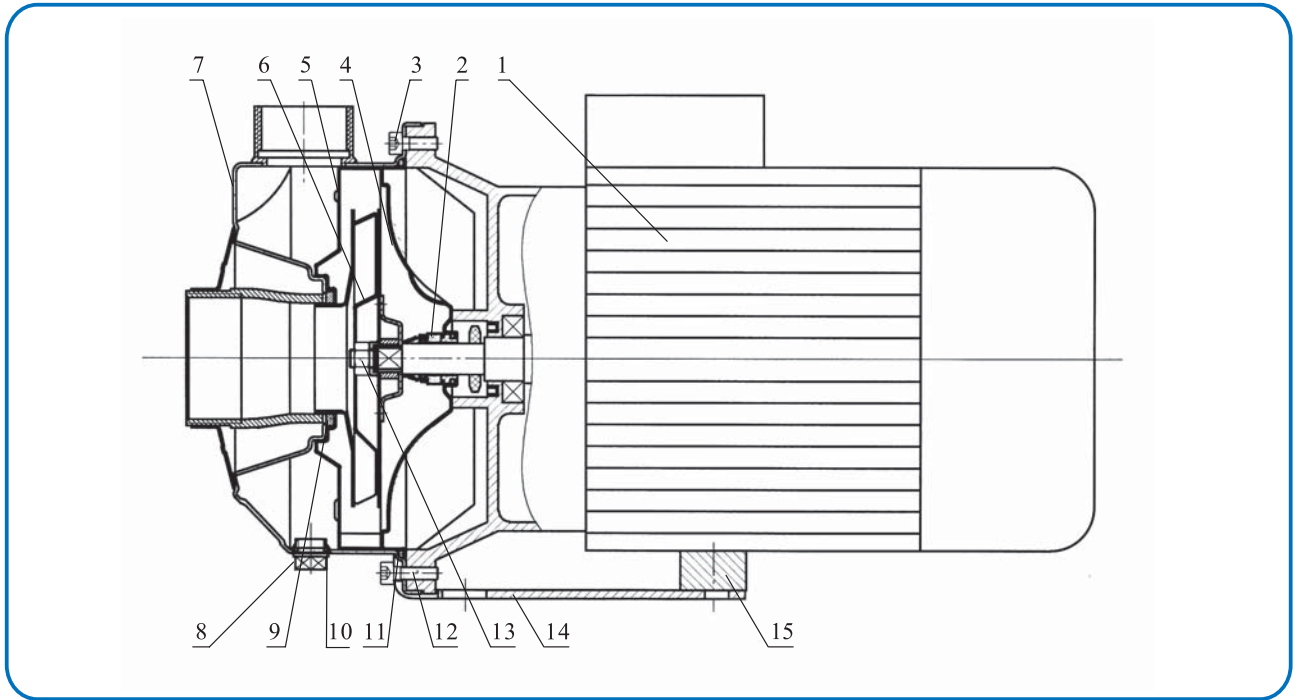
- 泵应紧固在平稳的水平基座上；
- 泵的安装要保证泵在使用时不受系统管路张力的影响；
- 为保证电机的正常运转，泵要安装在具有良好通风条件、并防冰冻的位置；
- 电气接线装置应保证泵不受缺相、电压不稳、漏电和过载的损害。

## 曲线条件

后面的性能曲线适合下述条件：

- 所有曲线都基于3×380V，电机在恒速2850rpm时的测量值；
- 测试采用20℃不含空气的水，运动粘度为1mm<sup>2</sup>/s；
- 曲线容差符合ISO9906，附录A；
- 泵的使用参照曲线的性能范围，以防流量过大使电机过载。

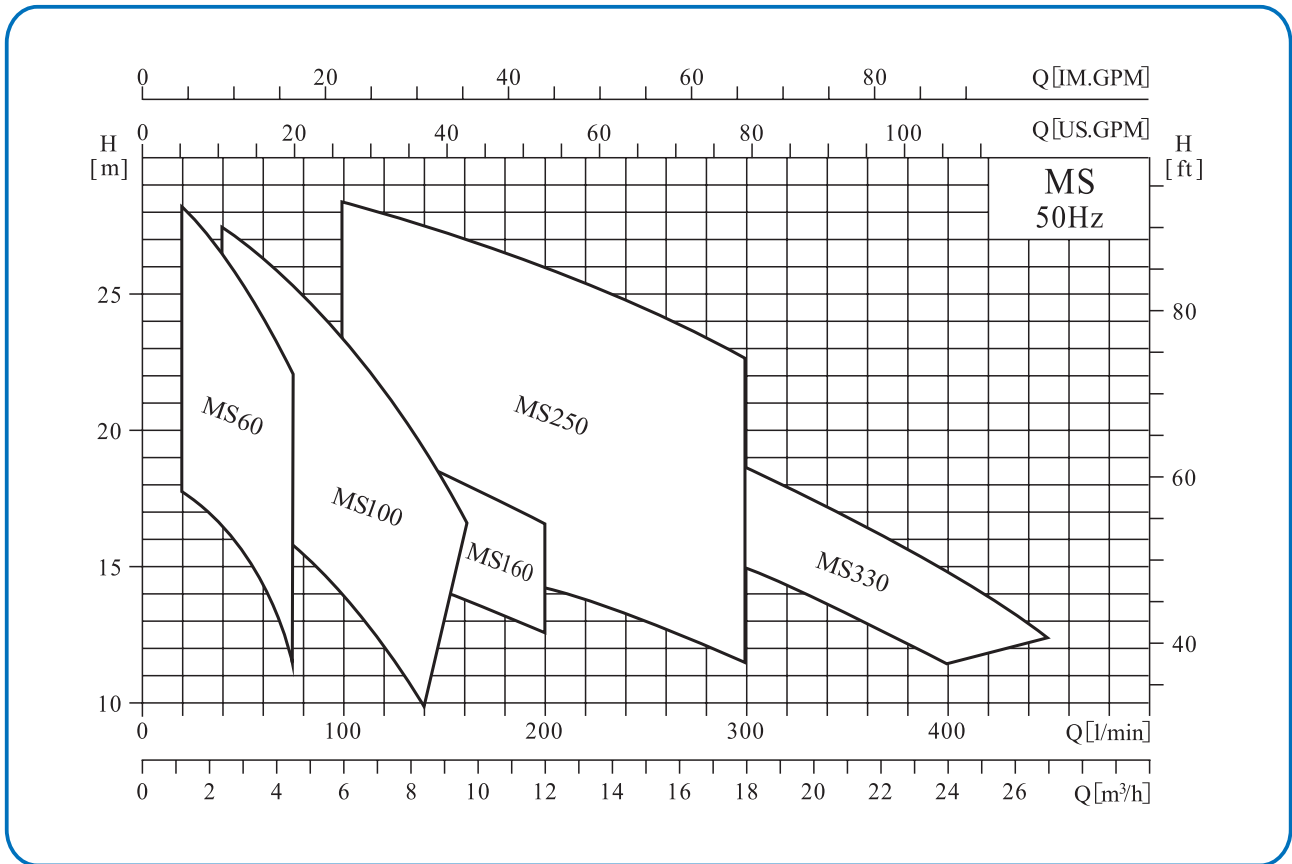
截面图



零件材料

序号	零件名称	材料	AISI
1	电机		
2	机械密封	碳化硅/石墨	
3	内六角螺钉M6×15	不锈钢	AISI304
4	密封座板	不锈钢	AISI304
5	导叶	不锈钢	AISI304
6	叶轮	不锈钢	AISI304
7	泵体	不锈钢	AISI304
8	堵头	不锈钢	AISI304
9	口环	F4	
10	O型圈	NBR	
11	O型圈	NBR	
12	内六角螺钉M6×20	不锈钢	AISI304
13	螺母M10	不锈钢	AISI304
14	托架	钢	A570
15	支撑	NBR	

性能范围



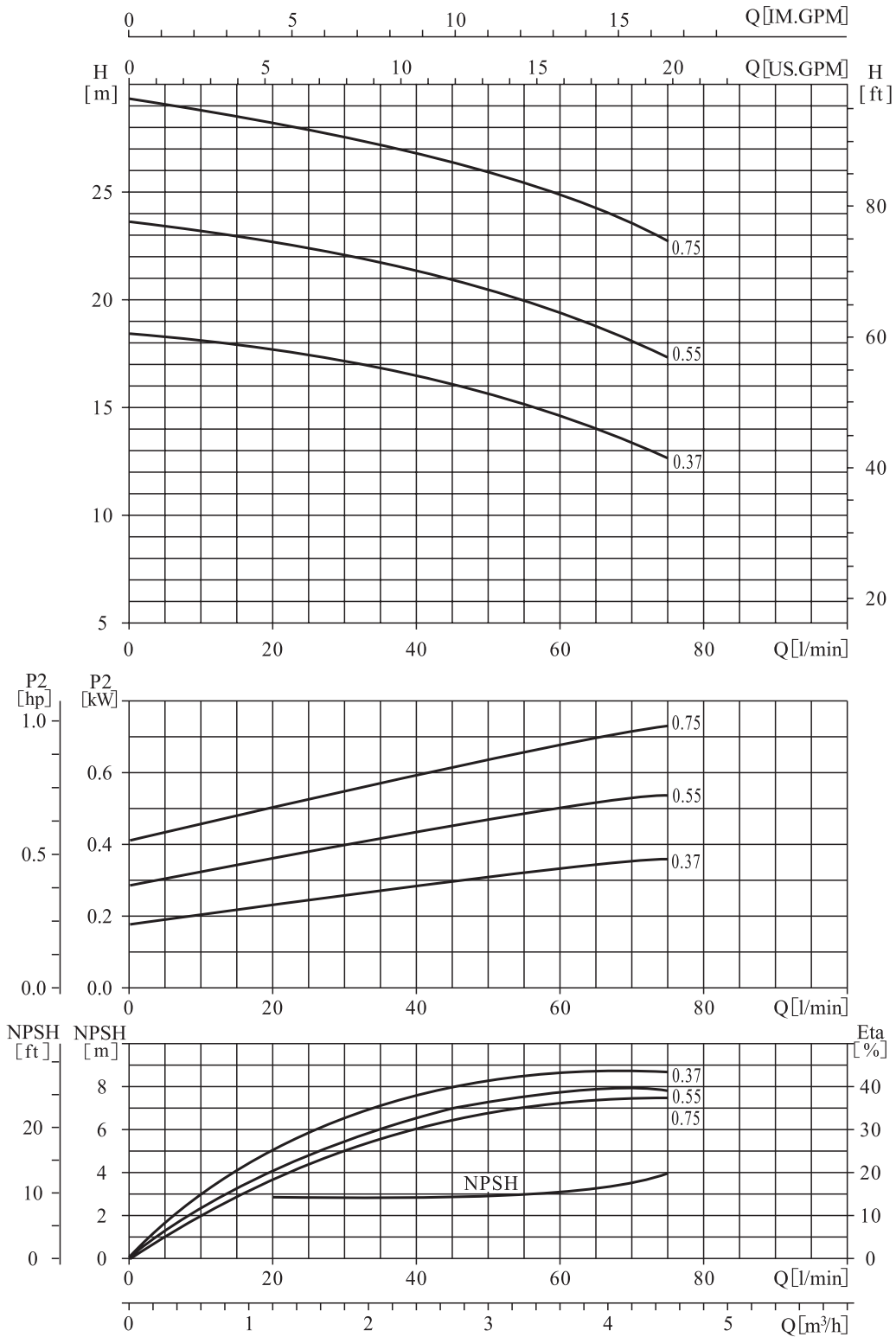
性能表

型号	功率 (kW)	Q(l/min)	20	40	60	80	100	120	140	160	200	250	300	330	350	400	450	
			Q(m³/h)	1.2	2.4	3.6	4.8	6.0	7.2	8.4	9.6	12	15	18	20	21	24	27
MS60/0.37	0.37	H (m)	17.7	16.4	14.6	11.4												
MS60/0.55	0.55		22.7	21.3	19.5	16.2												
MS60/0.75	0.75		28.2	26.8	25	22												
MS100/0.55	0.55			17.8	16.7	15.4	14	12.2	9.9									
MS100/1.1	1.1			27.4	26.3	25	23.4	21.5	19.5	16.7								
MS160/0.75	0.75				15.5	15.3	15	14.8	14.3	13.8	12.5							
MS160/1.1	1.1				19.7	19.5	19.3	19.1	18.7	18.2	16.5							
MS250/1.1	1.1						15.8	15.6	15.4	15	14.3	13	11.5					
MS250/1.5	1.5						23.2	23	22.7	22.2	21.4	19.8	17.7					
MS250/2.2	2.2						28.2	27.8	27.5	27	26.2	24.6	22.6					
MS330/1.5	1.5							18.8	18.7	18.5	17.8	16.7	15	14	13.5	11.6		
MS330/2.2	2.2							22.5	22.2	22	21.5	20.3	18.7	17.5	16.8	14.8	12.3	



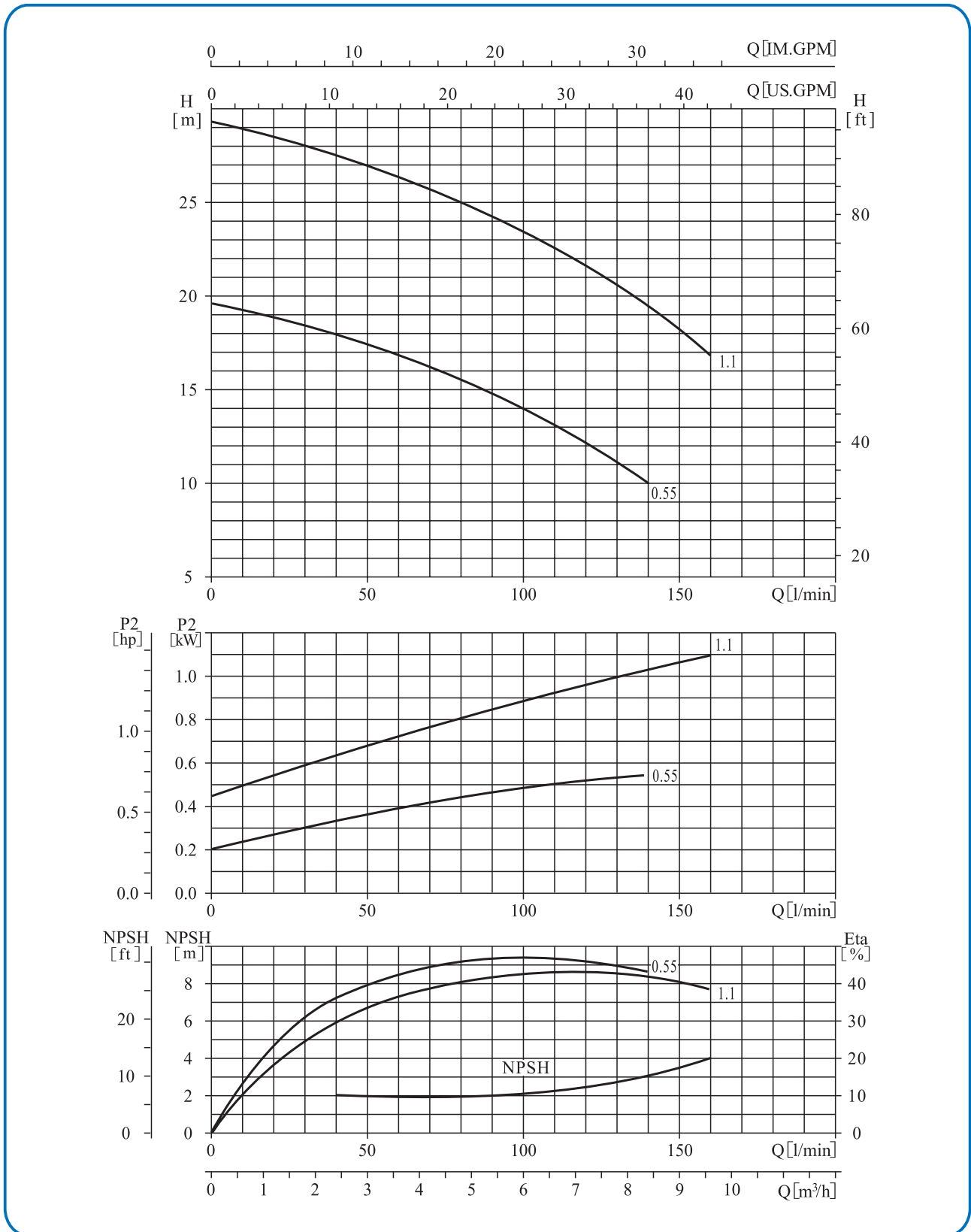
性能曲线 MS60

2850rpm



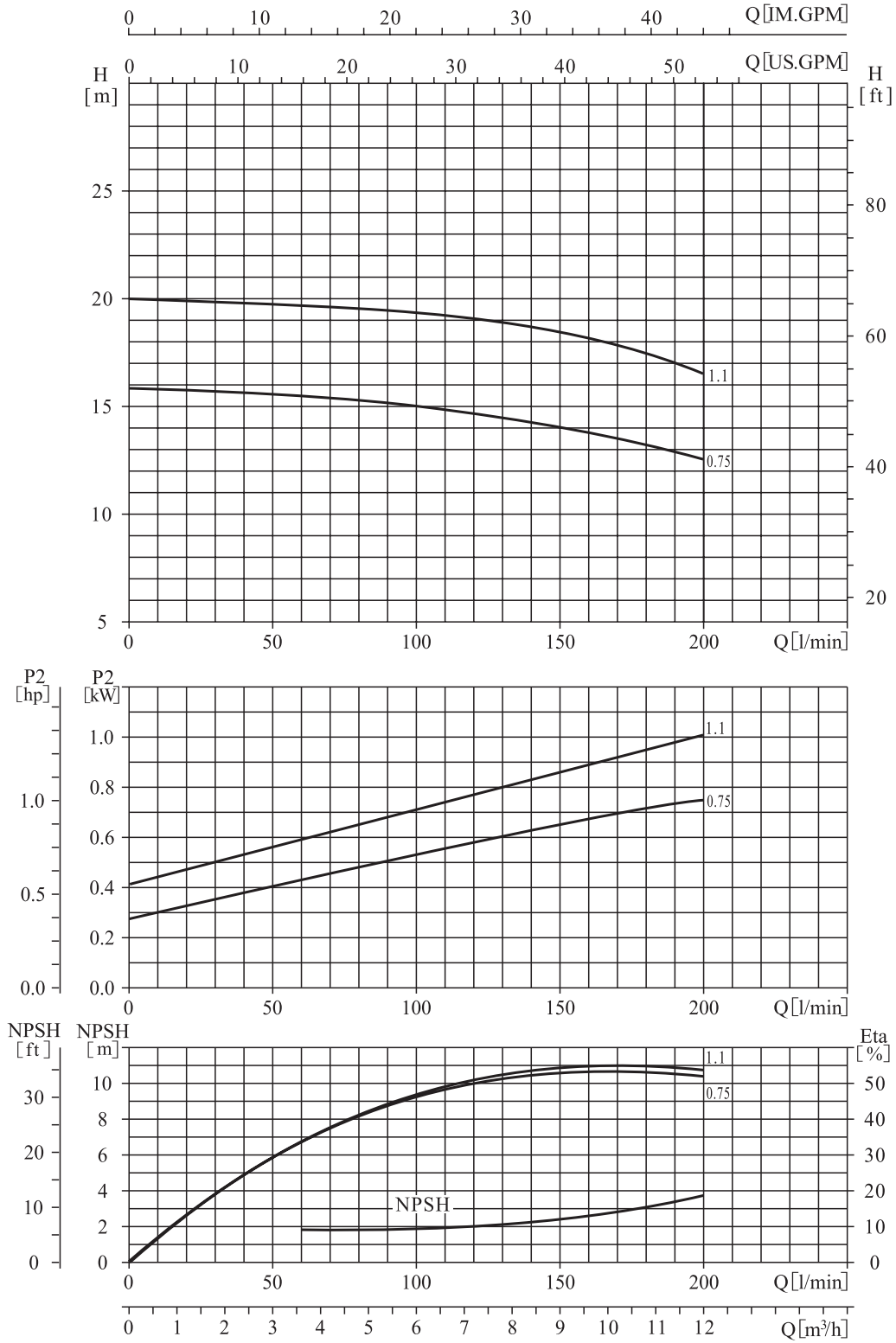
性能曲线 MS100

2850rpm



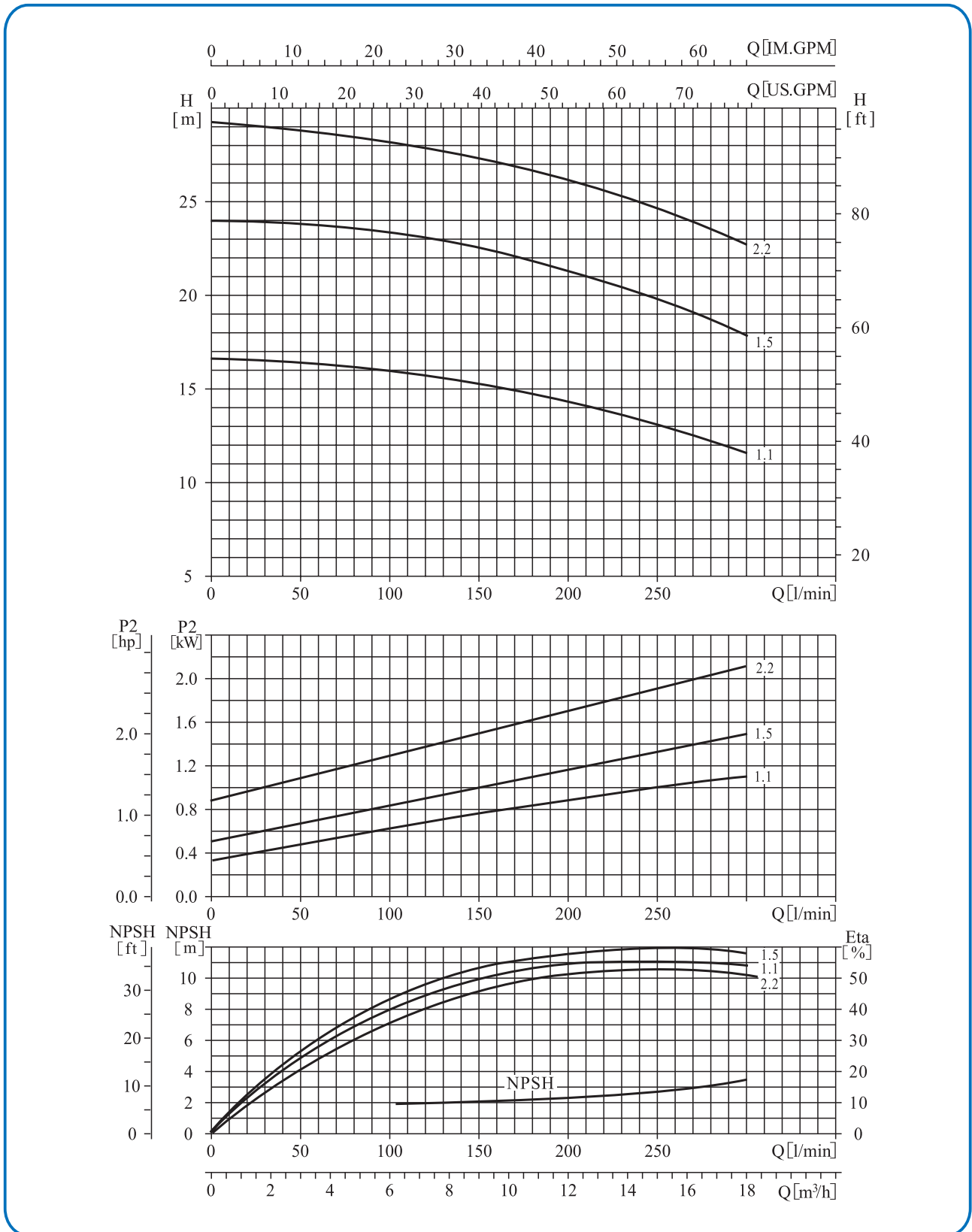
性能曲线 MS160

2850rpm



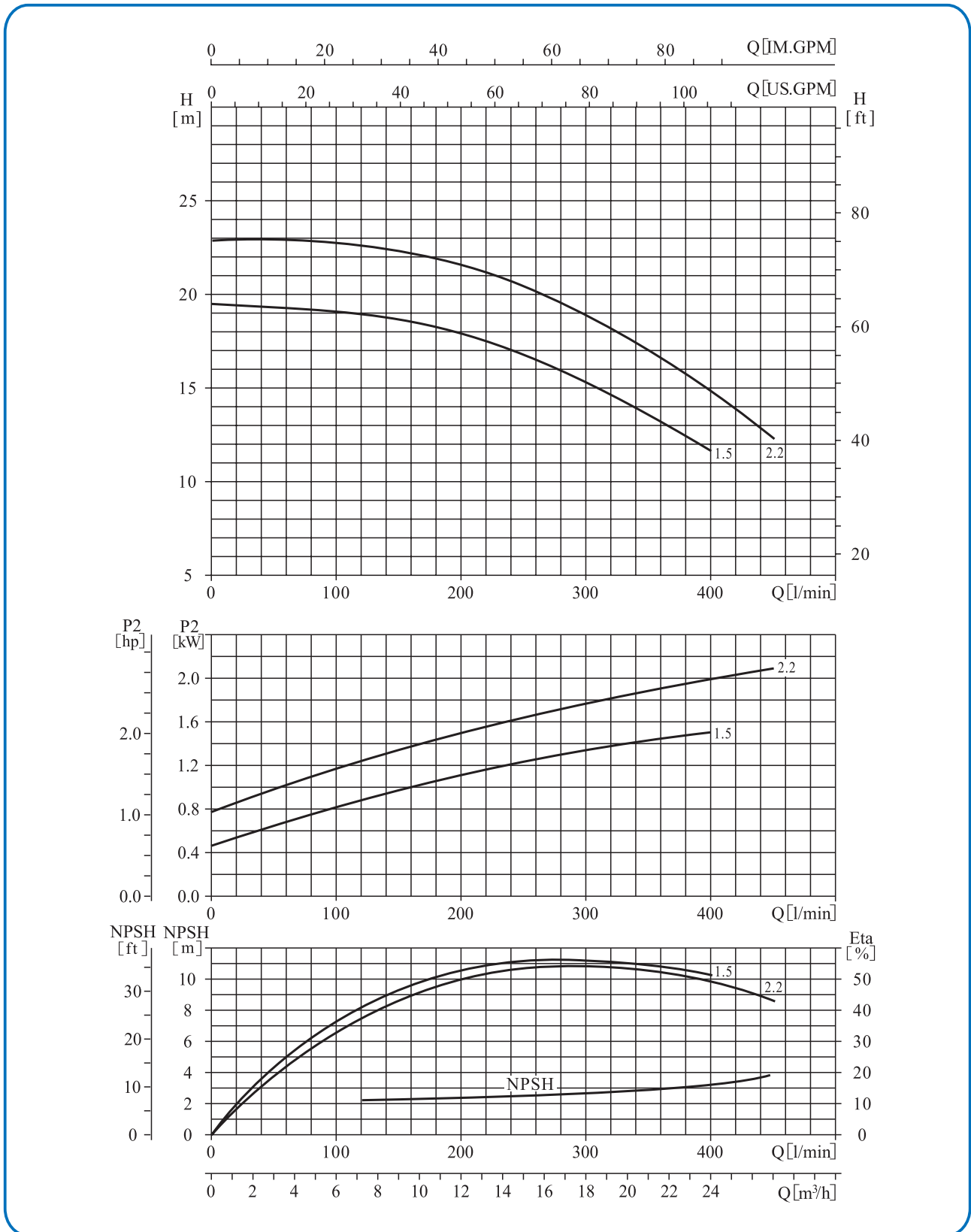
性能曲线 MS250

2850rpm

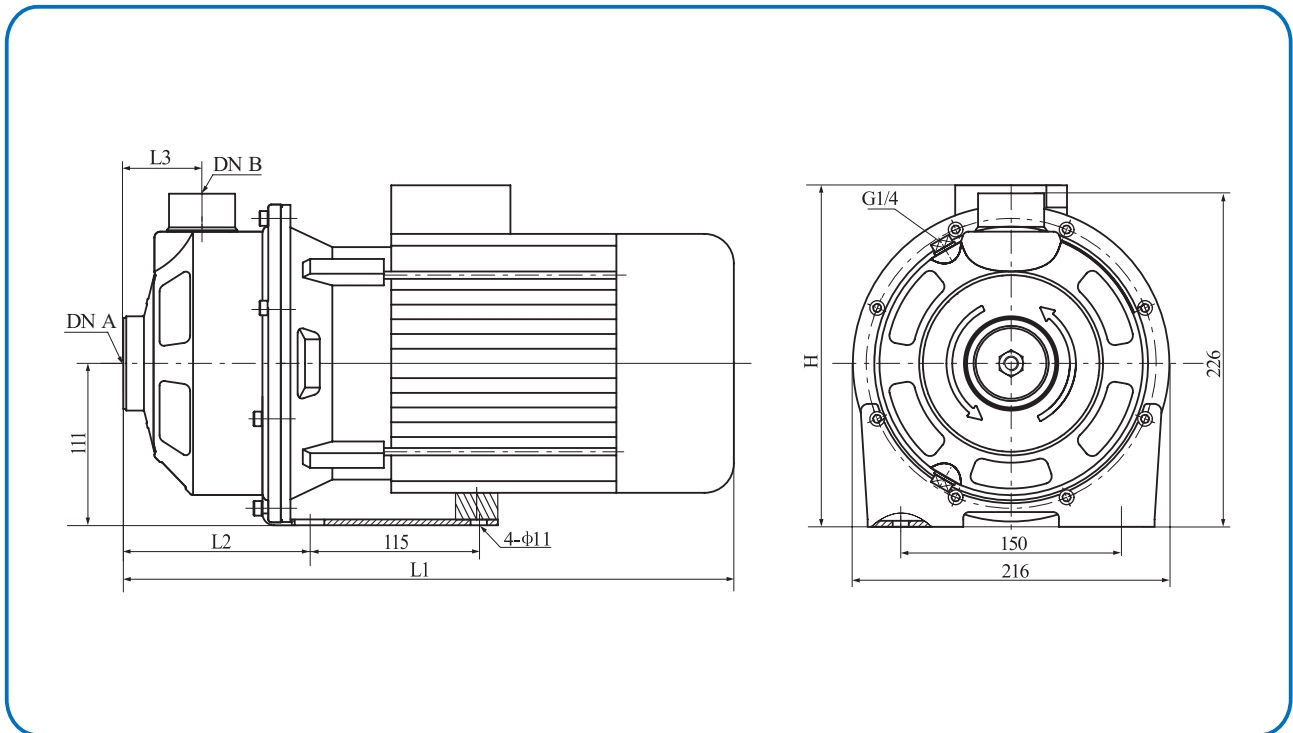


性能曲线 MS330

2850rpm



安装图



尺寸和重量

泵型号	电机		L1	L2	L3	H	DN A	DN B	重量
	相数	功率 kW	mm				进口	出口	kg
MS60/0.37	三相 / 单相	0.37	328	113	51	216 / 230	G1 $\frac{1}{4}$	G1	10
MS60/0.55		0.55	328	113	51	216 / 230	G1 $\frac{1}{4}$	G1	12
MS60/0.75		0.75	361	113	51	223 / 245	G1 $\frac{1}{4}$	G1	14
MS100/0.55		0.55	328	113	51	216 / 230	G1 $\frac{1}{4}$	G1	12
MS100/1.1		1.1	361	113	51	223 / 245	G1 $\frac{1}{4}$	G1	16
MS160/0.75		0.75	375	127	54	223 / 245	G1 $\frac{1}{2}$	G1 $\frac{1}{4}$	14
MS160/1.1		1.1	375	127	54	223 / 245	G1 $\frac{1}{2}$	G1 $\frac{1}{4}$	16
MS250/1.1		1.1	375	127	54	223 / 245	G1 $\frac{1}{2}$	G1 $\frac{1}{4}$	16
MS250/1.5		1.5	415	127	54	232 / 253	G1 $\frac{1}{2}$	G1 $\frac{1}{4}$	20
MS250/2.2		2.2	415	127	54	232 / 253	G1 $\frac{1}{2}$	G1 $\frac{1}{4}$	23
MS330/1.5		1.5	415	127	54	232 / 253	G2	G1 $\frac{1}{4}$	20
MS330/2.2		2.2	415	127	54	232 / 253	G2	G1 $\frac{1}{4}$	23





## 南方泵业股份有限公司

NANFANG PUMP INDUSTRY CO.,LTD.

公司地址：中国·杭州

服务热线：400-826-7722

电子邮箱：service@nanfang-pump.com

网址 (WEB)：www.cnppump.com



140606

数据仅供参考：如有修改，恕不通知。

版权所有，盗版必究！