

CDM CDMF

50Hz
轻型
立式多级
离心泵



南方泵业股份有限公司
NANFANG PUMP INDUSTRY CO., LTD.

公司地址: 中国 杭州仁和
邮政编码: 311107
服务热线: 400-826-7722
电子邮箱: service@nanfang-pump.com
网址: www.nanfang-pump.com

版本号:171103

数据仅供参考: 如有修改, 恕不另行通知。
版权所有, 盗版必究

绿色水动力专家

股票代码:300145

 CNP

 CNP



公司简介

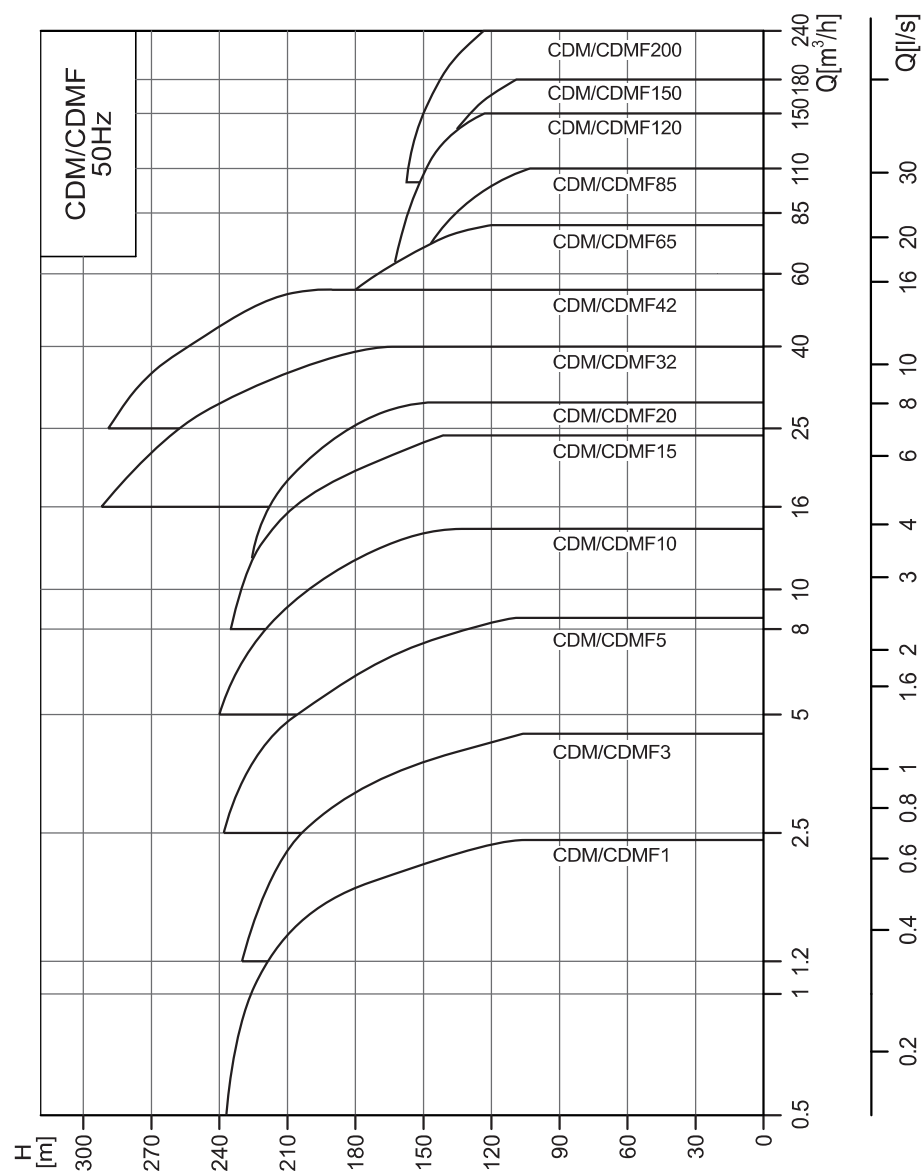
南方泵业股份有限公司（以下简称南方泵业）创建于1991年，于2010年12月9日在深圳交易所发行上市，股票代码：“300145”。南方泵业旗下拥有10余家分子公司，南方泵业多年来在技术研发、营销网络及行业口碑方面积累了诸多优势，2016年，南方泵业的年产量已经突破60万台套，并以每年两位数的增长速度，不停创造着更大的辉煌，销售额超过20亿。公司主导产品CDL、CDM、CHL、CHM系列保持稳定增长；成套变频供水设备技术领先，科技含量高，受到了客户的认同，市场占有率逐步提高；SJ系列潜水泵、WQ及SP系列排污泵、TD系列管道泵、NISO系列端吸泵、VMHP系列海水淡化高压泵、NSC系列中开泵、计量泵、油泵等产品系列不断完善，市场参与度得到提升，营业收入实现大幅度增长。公司建立了完善的营销服务网络，产品在不断满足国内市场需求的同时积极出口海外市场，产品被广泛应用于环保水处理、给水排水、暖通空调、工业应用、海水淡化、能源电力等诸多领域。

南方泵业您身边的绿色水力专家！

目 录

性能范围	1
产品范围	2
产品概述	3
电机	3
运行条件	3
应用	3
曲线条件	3
型号含义	4
最大工作压力	5
最大环境温度、海拔	5
最小进口压力	5
CDM/CDMF1, 3, 5材料表	6
CDM/CDMF 10, 15, 20材料表	7
CDM/CDMF 32, 42, 65, 85材料表	8
CDM/CDMF 120, 150, 200材料表	9
CDM/CDMF1性能表	10
CDM/CDMF3性能表	10
CDM/CDMF5性能表	11
CDM/CDMF10性能表	11
CDM/CDMF15性能表	12
CDM/CDMF20性能表	12
CDM/CDMF32性能表	13
CDM/CDMF42性能表	14
CDM/CDMF65性能表	14
CDM/CDMF85性能表	15
CDM/CDMF120性能表	15
CDM/CDMF150性能表	16
CDM/CDMF200性能表	16
CDM/CDMF1安装尺寸、性能曲线	17
CDM/CDMF3安装尺寸、性能曲线	19
CDM/CDMF5安装尺寸、性能曲线	21
CDM/CDMF10安装尺寸、性能曲线	23
CDM/CDMF15安装尺寸、性能曲线	25
CDM/CDMF20安装尺寸、性能曲线	27
CDM/CDMF32安装尺寸、性能曲线	29
CDM/CDMF42安装尺寸、性能曲线	31
CDM/CDMF65安装尺寸、性能曲线	33
CDM/CDMF85安装尺寸、性能曲线	35
CDM/CDMF120安装尺寸、性能曲线	37
CDM/CDMF150安装尺寸、性能曲线	39
CDM/CDMF200安装尺寸、性能曲线	41

性能范围



产品范围

特征		型号					
		CDM/CDMF					
额定流量 [m³/h]		1	3	5	10	15	20
额定流量 [l/s]		0.28	0.83	1.39	2.78	4.17	5.56
流量范围 [m³/h]		0.5~2.4	1.2~4.4	2.5~8.5	5~14	8~24	10~29
流量范围 [l/s]		0.14~0.67	0.33~1.22	0.69~2.36	1.39~3.89	2.22~6.67	2.78~8.06
最大压力 [bar]		24	23	24	24	24	23
电机功率 [kW]		0.37~2.2	0.37~3	0.37~5.5	0.75~11	1.1~15	1.1~18.5
温度范围 [°C]		-15 ~ +120					
最高效率 [%]		48	58	70	72	73	73
CDM 管路连接	DIN 法兰	DN25	DN25	DN32	DN40	DN50	DN50
	腰形法兰	G1	G1	G1¼	G1½		
CDMF 管路连接	DIN 法兰	DN25	DN25	DN32	DN40	DN50	DN50
	卡套接头	DN32	DN32	DN32	DN50	DN50	DN50
	管螺纹	R1¼	R1¼	R1¼	R2	R2	R2
	腰型法兰	G1	G1	G1¼	G1½		

特征		型号						
		CDM/CDMF						
额定流量 [m³/h]		32	42	65	85	120	150	200
额定流量 [l/s]		8.89	11.67	18.06	23.61	33.33	41.67	55.56
流量范围 [m³/h]		16~40	25~55	30~80	50~110	60~150	80~180	100~240
流量范围 [l/s]		4.44~11.11	6.94~15.28	8.33~22.22	13.89~30.56	16.67~41.67	22.22~50	27.78~66.67
最大压力 [bar]		29	30	22	17	16	16	16
电机功率 [kW]		1.5~30	3.0~45	4.0~45	5.5~45	11~75	11~75	18.5~110
温度范围 [°C]		-15 ~ +120						
最高效率 [%]		73	75	76	77	74	73	79
管路连接	DIN 法兰	DN65	DN80	DN100	DN100	DN125	DN125	DN150

产品概述

CDM/CDMF 系列为参照欧洲标准最新自主研发的新一代、高效率非自吸立式多级离心泵。产品采用全新的工业设计，能效指标达到 $MEI \geq 0.7$ ，具有节能、低噪、环保及结构紧凑、外形美观、重量轻、使用维护方便、可靠性高等特点。

电机

电机为全封闭，风冷式二极标准电机。

防护等级：IP55

绝缘等级：F

标准电压：50Hz：1×220-230/240V
3×200-220/346-380V
3×220-240/380-415V

运行条件

稀薄、干净、非易燃易爆并不含固体颗粒、纤维或

物理化学性质类似于水的液体。

液体温度：常温型-15°C至 70°C

热水型-15°C至 120°C

环境温度：最高+40°C

海拔：最高1000m

应用

CDM/CDMF 是一种多用途产品，可以输送从自来水到工业液体的各种不同介质，适应于不同温度、流量和压力范围，CDM 适用于无腐蚀性液体，CDMF 适用于轻度腐蚀性液体。

供水：水厂过滤与输送，水厂分区送水、主管增压、高层建筑二次供水。

工业增压：流程水系统、清洗系统、高压冲洗系统、消防系统。

工业液体输送：冷却、锅炉给水和冷凝系统、机床配套、酸和碱。

暖通：空调系统。

水处理：超滤系统、反渗透系统、蒸馏系统、分离器、游泳池。

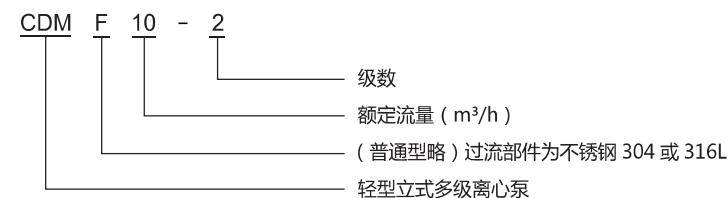
曲线条件

下列说明适用于后面所示的曲线：

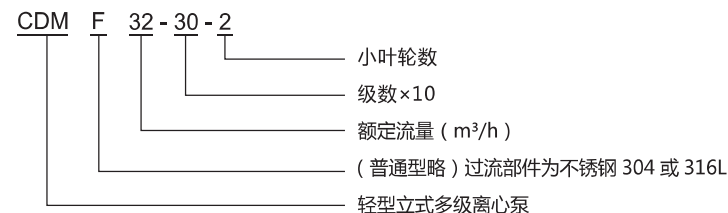
- 1、所有曲线都基于电机在恒速2900rpm或2950rpm的测量值。
- 2、曲线容差符合ISO9906:2012,3B等级。
- 3、测试采用20°C不含空气的水，运动粘度为 $1\text{mm}^2/\text{s}$ 。
- 4、泵的使用参照加粗曲线的性能范围，以防流量过小产生过热和流量过大使电机过载等。

型号含义

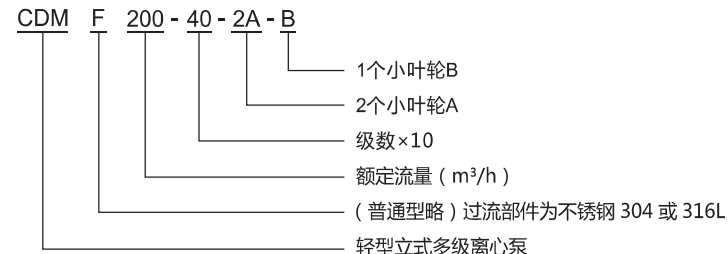
CDM/CDMF1,3,5,10,15和20



CDM/CDMF32,42,65,85,120和150



CDM/CDMF200



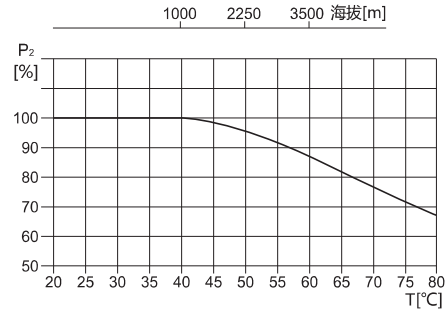
最大工作压力

型号	最大工作压力 (bar)
CDM/CDMF1, 3, 5, 10, 15, 20 法兰、卡套、管螺纹	25
CDM/CDMF1, 3, 5, 10 腰型法兰	16
CDM32	
32-10-1~32-80	16(30)
32-90-2~32-160	30
CDMF32	30
CDM42	
42-10-1~42-60-2	16(30)
42-60~42-90	25(30)
42-100-2~42-130-2	30
CDMF42	
42-10-1~42-90	25(30)
42-100-2~42-130-2	30
CDM65	
65-10-1~65-50-2	16(25)
65-50-1~65-80-1	25
CDM85	
85-10-1~85-40-2	16(25)
85-40~85-60	25
CDMF65,85	25
CDM/CDMF120,150,200	20

() 内压力需特殊订货。

最大环境温度、海拔

当泵在环境温度大于 40°C 或海拔大于 1000m 下运行时，由于空气密度低冷却效果差，电机输出功率 P_2 会有一定降低。泵在上述情况下运行时电机功率需加大。



最小进口压力

如果泵中的压力低于输送液体的汽化压力，可能发生气蚀，为避免气蚀，确保泵进口侧有一最小压力，最大吸程 H[m] 可按下式计算：

$$H = P_b \times 10.2 - NPSH - H_f - H_v - H_s$$

P_b = 大气压力 [bar]

(大气压力可设定为 1bar)

在闭式系统中， P_b 为系统压力 [bar]

NPSH = 净正吸头 [m]

(可从 NPSH 曲线上泵可能的最大流量处读取)

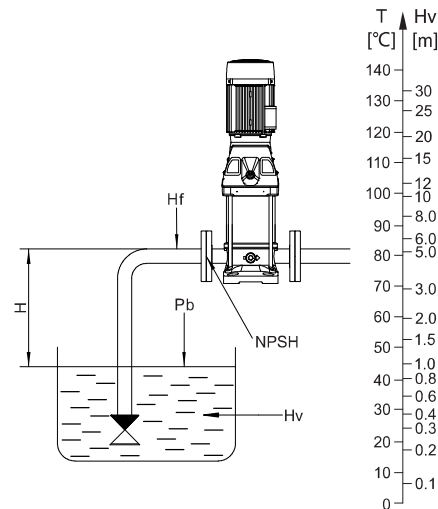
H_f = 入口的管路损失 [m]

H_v = 汽化压力 [m]

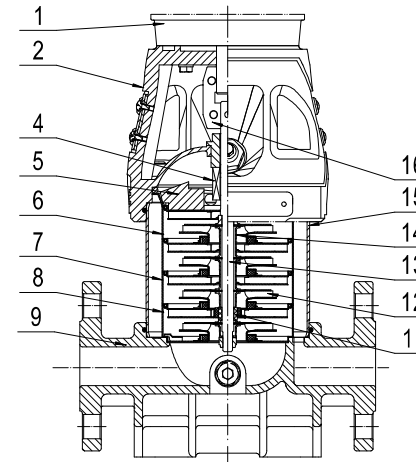
H_s = 安全余量 = 最小 0.5m 水头

如计算所得 H 为正值，泵可在最大吸程 H 情况下运行。

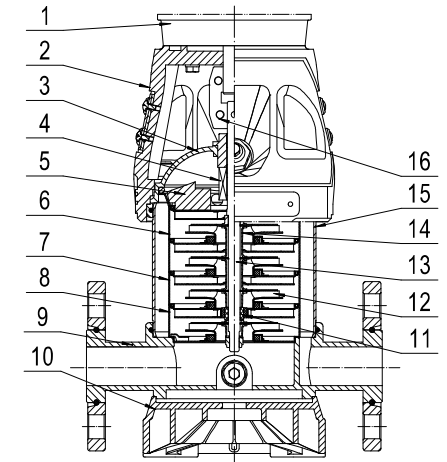
如计算所得 H 为负值，必须有一最小进口压力 H 的水头。



CDM/CDMF1,3,5截面图



CDM



CDMF

CDM1,3,5 材料表

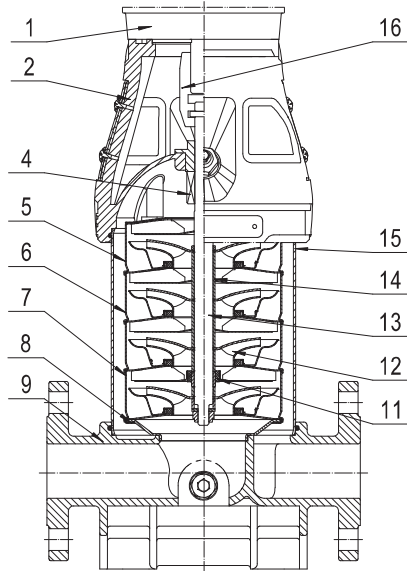
序号	名称	材料	AISI/ASTM
1	电机		
2	泵头	铸铁	ASTM25B
4	机械密封	碳化钨/石墨	
5	出水导叶	不锈钢	AISI304
6	导叶	不锈钢	AISI304
7	支撑导叶	不锈钢	AISI304
8	导流器	不锈钢	AISI304
9	进出水段	铸铁	ASTM25B
11	轴承	碳化钨	
12	叶轮	不锈钢	AISI304
13	轴	不锈钢	AISI304
14	叶轮隔套	不锈钢	AISI304
15	耐压筒	不锈钢	AISI304
16	联轴器	碳钢/粉末冶金	

注：其它材料可根据客户需求定制。

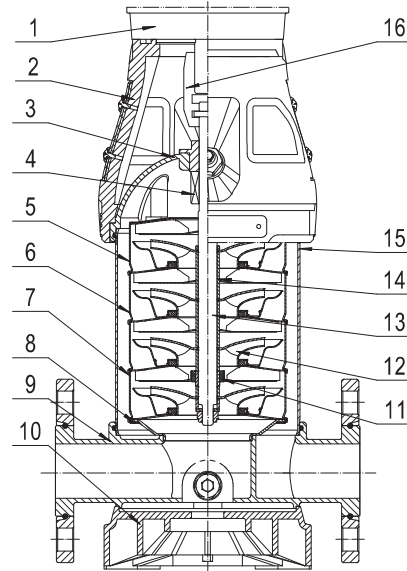
CDMF1,3,5 材料表

序号	名称	材料	AISI/ASTM
1	电机		
2	泵头	铸铁	ASTM25B
3	泵头衬里	不锈钢	AISI304
4	机械密封	碳化钨/石墨	
5	出水导叶	不锈钢	AISI304
6	导叶	不锈钢	AISI304
7	支撑导叶	不锈钢	AISI304
8	导流器	不锈钢	AISI304
9	进出水段	不锈钢	AISI304
10	底座	铸铝	
11	轴承	碳化钨	
12	叶轮	不锈钢	AISI304
13	轴	不锈钢	AISI304
14	叶轮隔套	不锈钢	AISI304
15	耐压筒	不锈钢	AISI304
16	联轴器	碳钢/粉末冶金	

CDM/CDMF10,15,20截面图



CDM



CDMF

CDM10,15,20 材料表

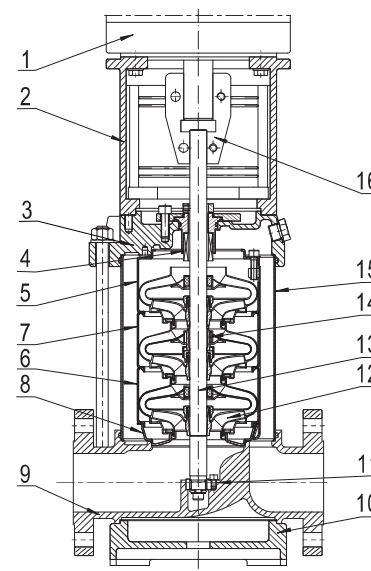
序号	名称	材料	AISI/ASTM
1	电机		
2	泵头	铸铁	ASTM25B
4	机械密封	碳化钨/石墨	
5	出水导叶	不锈钢	AISI304
6	导叶	不锈钢	AISI304
7	支撑导叶	不锈钢	AISI304
8	导流器	不锈钢	AISI304
9	进出水段	铸铁	ASTM25B
11	轴承	碳化钨	
12	叶轮	不锈钢	AISI304
13	轴	不锈钢	AISI304
14	叶轮隔套	不锈钢	AISI304
15	耐压筒	不锈钢	AISI304
16	联轴器	碳钢/粉末冶金	

注: 其它材料可根据客户需求定制。

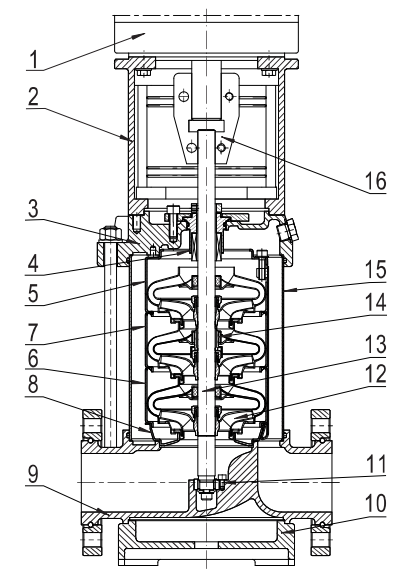
CDMF10,15,20 材料表

序号	名称	材料	AISI/ASTM
1	电机		
2	泵头	铸铁	ASTM25B
3	泵头衬里	不锈钢	AISI304
4	机械密封	碳化钨/石墨	
5	出水导叶	不锈钢	AISI304
6	导叶	不锈钢	AISI304
7	支撑导叶	不锈钢	AISI304
8	导流器	不锈钢	AISI304
9	进出水段	不锈钢	AISI304
10	底座	铸铝	
11	轴承	碳化钨	
12	叶轮	不锈钢	AISI304
13	轴	不锈钢	AISI304
14	叶轮隔套	不锈钢	AISI304
15	耐压筒	不锈钢	AISI304
16	联轴器	碳钢/粉末冶金	

CDM/CDMF32,42,65,85截面图



CDM



CDMF

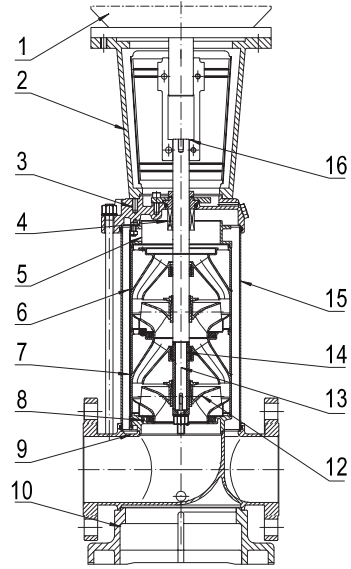
CDM32,42,65,85材料表

序号	名称	材料	AISI/ASTM
1	电机		
2	支架	铸铁	ASTM25B
3	泵头	铸铁	ASTM25B
4	机械密封	碳化钨/石墨	
5	出水导叶	不锈钢	AISI304
6	导叶	不锈钢	AISI304
7	支撑导叶	不锈钢	AISI304
8	导流器	不锈钢	AISI304
9	进出水段	铸铁	ASTM25B
10	底座	铸铁	ASTM25B
11	下轴承	碳化钨	
12	叶轮	不锈钢	AISI304
13	轴	不锈钢	AISI304
14	中间轴套	碳化钨	
15	耐压筒	不锈钢	AISI304
16	联轴器	碳钢	

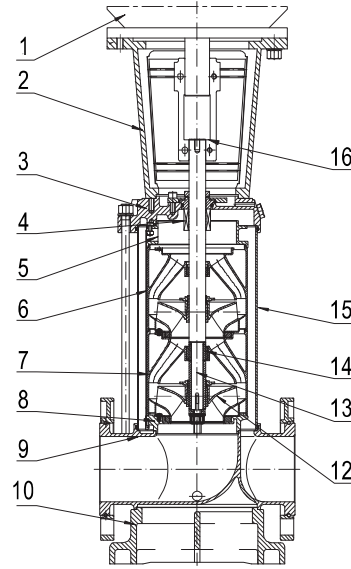
CDMF32,42,65,85材料表

序号	名称	材料	AISI/ASTM
1	电机		
2	支架	铸铁	ASTM25B
3	泵头	不锈钢	AISI304
4	机械密封	碳化钨/石墨	
5	出水导叶	不锈钢	AISI304
6	导叶	不锈钢	AISI304
7	支撑导叶	不锈钢	AISI304
8	导流器	不锈钢	AISI304
9	进出水段	不锈钢	AISI304
10	底座	铸铁	ASTM25B
11	下轴承	碳化钨	
12	叶轮	不锈钢	AISI304
13	轴	不锈钢	AISI304
14	中间轴套	碳化钨	
15	耐压筒	不锈钢	AISI304
16	联轴器	碳钢	

CDM/CDMF120,150,200截面图



CDM



CDMF

CDM120,150,200材料表

序号	名称	材料	AISI/ASTM
1	电机		
2	支架	铸铁	ASTM25B
3	泵头	铸铁	ASTM25B
4	机械密封	碳化钨/石墨	
5	出水体	不锈钢	AISI304
6	导叶	不锈钢	AISI304
7	支撑导叶	不锈钢	AISI304
8	导流器	不锈钢	AISI304
9	进出水段	铸铁	ASTM25B
10	底座	铸铁	ASTM25B
12	叶轮	不锈钢	AISI304
13	轴	不锈钢	AISI304
14	轴套	碳化钨	
15	耐压筒	不锈钢	AISI304
16	联轴器	碳钢	

CDMF120,150,200材料表

序号	名称	材料	AISI/ASTM
1	电机		
2	支架	铸铁	ASTM25B
3	泵头	不锈钢	AISI304
4	机械密封	碳化钨/石墨	
5	出水导叶	不锈钢	AISI304
6	导叶	不锈钢	AISI304
7	支撑导叶	不锈钢	AISI304
8	导流器	不锈钢	AISI304
9	进出水段	不锈钢	AISI304
10	底座	铸铁	ASTM25B
12	叶轮	不锈钢	AISI304
13	轴	不锈钢	AISI304
14	轴套	碳化钨	
15	耐压筒	不锈钢	AISI304
16	联轴器	碳钢	

CDM/CDMF1性能表

型号	配用电机 (kW)	Q (m³/h)	0	0.5	0.7	1	1.2	1.4	1.6	1.8	2	2.2	2.4
1-2	0.37	H (m)	11.8	11.5	11.2	10.5	10.3	9.7	9	8	6.8	5.5	4
1-3	0.37		17.5	17	16.8	16	15.6	14.8	13.5	12	10	8.5	6
1-4	0.37		23.5	23	22.5	21.5	21	19.8	18	16	13.5	11	8
1-5	0.37		29	28.5	28	27	26	24.5	22.5	20	17	14	10
1-6	0.37		35	34.5	34	32.5	31.5	30	27	24	20.5	17	12.5
1-7	0.37		41	40.5	40	39	37	35	32	28	24	20	15
1-8	0.55		47	46	45.5	43.5	42	40	37	33	29	24.5	18
1-9	0.55		52.5	52	51.5	49	47	44.5	41	37	32	27	20.5
1-10	0.55		58.5	58	57	55	52.5	50	46	42	37	31	23
1-11	0.55		64	63.5	63	61	58.5	55	51	46	40	33.5	25.5
1-12	0.75		70	69	68.5	67	64.5	61	57	52	45.5	37	28
1-13	0.75		75.5	75	74.5	73	70	66.5	61.5	56	49	40.5	31
1-15	0.75		87.5	86.5	85.5	84	81	76.5	71	65	57	47	36
1-17	1.1		99	98	97	95	91.5	86.5	81	73	64	53	41
1-19	1.1		110	109	108	106	103	98	91	82	72	59	46
1-21	1.1		122	121	120	117	113	107	100	90	79	66	51.5
1-22	1.1		128	127	126	122	118	112	105	95	83	69	54
1-23	1.5		134	133	132	128	123	118	111	102	90.5	76.5	58
1-25	1.5		146	145	144	139	134	128	121	111	98	83	63
1-27	1.5		158	157	155	150	145	138	130	119	106	90	69
1-30	1.5		175	174	172	167	161	154	145	133	118	100	77
1-32	2.2		189	188	186	180	174	166	155	143	129	110	85
1-33	2.2		195	194	192	186	180	171	160	148	133	113	87
1-34	2.2		200	199	198	192	185	176	165	152	137	117	90
1-36	2.2		212	211	209	203	196	186	175	161	145	124	95
1-38	2.2		225	224	221	215	208	197	185	171	153	131	101
1-40	2.2		237	236	233	226	219	208	195	180	161	138	106

CDM/CDMF3性能表

型号	配用电机 (kW)	Q (m³/h)	0	1.2	1.6	2	2.4	2.8	3	3.2	3.6	4	4.4
3-2	0.37	H (m)	14.7	14	13.5	13	12.5	11.5	11	10.5	9.5	8	6
3-3	0.37		22.2	21.5	21	20.5	19.5	18	17	16.5	15	12.5	9.5
3-4	0.37		29.7	29	28.5	27.5	26	24	23	22	20	17	13
3-5	0.55		37.2	36	35	33.5	32	30	29	28	25	21	16
3-6	0.55		45	43.5	42.5	41	39	36.5	35	33.5	30	25	19.5
3-7	0.75		52.5	51	50	49	46	43	41	39.5	35	30	23
3-8	0.75		60	58.5	58	56	53	49	47	45	40	34	26.5
3-9	1.1		67.5	66	65	63	60	56	53	51	45	38	30
3-10	1.1		75	73	72	70	66	61	59	56	50	42	33.5
3-11	1.1		82.5	80	79	77	73	68	65	62	55	47	37
3-12	1.1		90	88	86	83	79	74	71	67	59	50	40.5
3-13	1.5		98	95	93	90	86	80	77	73	64	54	44
3-14	1.5		105	102	101	98	92.5	86	83	78	69	58	47
3-15	1.5		113	110	108	105	100	94	90	86	76	64	51
3-16	1.5		120	118	116	112	107	100	96	92	81	69	54
3-18	2.2		136	133	130	126	120	113	108	102	90	76	61
3-19	2.2		143	140	137	132	126	119	114	108	96	82	64
3-20	2.2		151	148	144	140	133	125	120	114	100	85	67
3-21	2.2		158	155	152	147	140	131	126	120	106	90	71
3-22	2.2		166	162	158	154	146	137	132	125	110	93	74
3-23	2.2		173	170	166	161	153	144	138	131	115	97	78
3-24	2.2		181	177	173	168	160	150	144	137	120	101	81
3-25	3		188	185	181	175	166	156	150	142	125	105	85
3-27	3		204	200	195	188	180	169	162	155	138	117	92
3-28	3		212	207	202	195	187	175	168	160	143	121	95
3-29	3		220	215	210	203	194	182	175	167	148	126	99
3-31	3		235	230	224	216	207	194	187	178	159	134	106

CDM/CDMF5 性能表

型号	配用电机 (kW)	Q (m³/h)	0	2.5	3	4	5	6	7	8	8.5
5-2	0.37	H (m)	14.7	13.5	13.3	12.5	11.5	9	7	5	4
5-3	0.55		22.1	21	20.5	19	17.5	15	12	9	7.5
5-4	0.55		29.5	28	27.5	26	24	21	17	13	11
5-5	0.75		37	35	34.5	33	30	27	23	18	15
5-6	1.1		44.5	42	41.5	40	37	33	27	21	18
5-7	1.1		52	49.5	48.5	46	42.5	38.5	31.5	24.5	21
5-8	1.1		59	57	56	53	49	44	36	28	24
5-9	1.5		67	64	63	60	55	49.5	41.5	31.5	27
5-10	1.5		74.5	71	70	66	62	55	46	35	30
5-11	1.5		82	78	77	73	68	61	51	39	33
5-12	2.2		89.5	85	84	81	74.5	66	55	43	37
5-13	2.2		97	92	91	87	80	71	60	47	40
5-14	2.2		104	100	98	93	87	77	65	51	43.5
5-15	2.2		112	107	106	100	93	82	69	54	46.5
5-16	2.2		119	114	112	107	99	88	74	58	50
5-17	3		127	121	118.5	113	105	94	79	62	53
5-18	3		134	128	126	120	111	99	84	66	56
5-20	3		149	143	140	133	124	110	93	73	63
5-21	3		157	150	147	140	130	116	98	77	66
5-22	4		164	157	154	146	136	122	103	82	70
5-23	4		172	165	161	153	142	128	108	86	74
5-24	4		179	172	168	160	149	133	113	90	77
5-25	4		187	179	175	167	155	139	117	93	80
5-27	4		202	193	189	180	168	150	127	101	86
5-28	4		210	201	197	187	174	156	132	105	90
5-29	5.5		217	208	204	194	180	163	139	111	95
5-30	5.5		225	216	212	201	186	169	144	115	98
5-33	5.5		249	238	234	222	206	187	160	127	109

CDM/CDMF10 性能表

型号	配用电机 (kW)	Q (m³/h)	0	5	6	8	10	12	14
10-1	0.75	H (m)	11	10.2	10	9	8	7	4.5
10-2	0.75		22.2	21	20.5	19	16.5	13.5	9.5
10-3	1.1		33.3	31.5	31	28.5	25.5	22	16.5
10-4	1.5		44.5	42	41	38	34	29	22
10-5	2.2		56	52.5	51	48	43	37	28
10-6	2.2		67	63	62	58	52	44	34
10-7	3		78.5	74	73	69	62	52	40
10-8	3		90	85	84	79	71	60	46
10-9	4		101.5	96	94	89	80	67	52
10-10	4		113	107	105	98	89	76	58
10-11	4		124	118	115	108	98	84	64
10-12	4.5		137	129	127	119	107	91	70
10-13	5.5		147	140	138	130	116	99	76
10-14	5.5		160	151	148	139	125	106	82
10-15	5.5		171	162	159	149	134	114	88
10-16	7.5		183	173	170	159	144	123	94
10-17	7.5		194	184	180	169	153	130	100
10-18	7.5		205	195	191	180	163	141	108
10-19	7.5		217	206	201	190	172	147	113
10-20	7.5		228	217	213	200	181	155	120
10-21	7.5		240	228	223	210	191	162	126
10-22	11		250	240	235	221	201	171	132

CDM/CDMF15 性能表

型号	配用电机 (kW)	Q (m³/h)	0	8	10	12	14	15	16	18	20	22	24
15-1	1.1	H (m)	12.6	12.2	12	11.8	11.5	11	10.5	10	9	8	6.5
15-2	2.2		26	24.5	24	23.5	23	22.5	21.5	20	18	16	13.5
15-3	3		40	37.5	37	36.5	35.5	34.5	34	32	29	25	21
15-4	4		54	50.5	50	49	47.5	47	46	43	39	34	28.5
15-5	4		68	63	62	61	59	58	57	53	48	42.5	36
15-6	5.5		82	76	75	73	71	69	67	63	58	52	43
15-7	5.5		96	89	88	86	83	81	79	74	68	61	51
15-8	7.5		110	102	100	98	95	93	91	85	78	69	59
15-9	7.5		124	115	113	111	108	106	103	96	88	78	67
15-10	11		138	128	126	124	121	118	115	107	98	87	75
15-11	11		151	142	140	137	133	130	126	117	107	95	83
15-12	11		166	154	152	149	145	142	138	129	117	104	90
15-13	11		180	167	164	160	155	152	148	138	126	113	99
15-14	11		194	180	177	173	168	165	160	149	136	122	106
15-15	15		208	196	192	188	182	178	173	161	147	132	116
15-16	15		222	209	205	200	194	189	184	172	157	142	125
15-17	15		236	222	218	213	206	201	196	183	167	151	132
15-18	15		250	235	231	225	218	213	207	194	177	160	141

CDM/CDMF20 性能表

型号	配用电机 (kW)	Q (m³/h)	0	10	12	14	16	18	20	22	24	26	28	29
20-1	1.1	H (m)	13.3	12.5	12.3	12	11.5	11	10.5	10	9.5	9	8	7
20-2	2.2		27.2	25.5	25	24.5	24	23.7	23	22	20.5	18	16	14.5
20-3	4		41.5	39.5	39	38	37	36	35	33	31	28	25	23.5
20-4	5.5		55.5	52.5	51	50	49	48.5	47	45	41.5	37	33	31.5
20-5	5.5		69.5	66	65	64	62	60	58	55	51	47	42	40
20-6	7.5		84	79	78	77	75	73	70	66	62	58	52	48
20-7	7.5		98	92.5	91	90	88	85	82	78	73	68	61	57.5
20-8	11		113	106	105	103	101	98	95	90	84	77	70	66
20-10	11		141	133	132	130	127	123	119	113	106	97	88	83
20-12	15		171	160	158	156	153	149	143	137	127	117	106	100
20-14	15		200	187	185	183	179	174	168	160	149	137	124	117
20-17	18.5		244	228	225	222	218	212	205	195	182	168	154	147

CDM/CDMF32 性能表

型号	配用电机 (kW)	Q (m³/h)	0	16	20	24	28	32	36	40
32-10-1	1.5	H (m)	15	14	13	12	11	9	7	4
32-10	2.2		20	18	17	15	14	13	11	8
32-20-2	3.0		33	29	28	26	23	20	16	11
32-20	4.0		40	36	34	32	29	27	23	18
32-30-2	5.5		50	47	44	41	38	33	28	21
32-30	5.5		57	54	51	48	44	40	35	27
32-40-2	7.5		72	65	62	58	53	46	40	30
32-40	7.5		78	72	69	65	59	53	47	37
32-50-2	11		92	83	79	74	68	60	52	41
32-50	11		99	90	86	81	74	67	59	47
32-60-2	11		108	101	97	90	83	74	65	51
32-60	11		118	108	104	97	90	81	72	57
32-70-2	15		129	119	114	107	98	88	78	60
32-70	15		138	126	121	113	105	95	85	67
32-80-2	15		145	136	131	123	114	102	90	71
32-80	15		154	144	138	130	120	109	97	77
32-90-2	18.5		163	154	148	140	129	117	102	82
32-90	18.5		172	162	156	147	136	124	109	88
32-100-2	18.5		182	175	166	157	146	131	115	91
32-100	18.5		193	182	173	164	152	138	122	98
32-110-2	22		204	193	184	173	164	146	128	102
32-110	22		210	200	191	180	168	153	135	109
32-120-2	22		222	211	201	189	178	160	140	113
32-120	22		231	218	208	196	184	167	147	120
32-130-2	30		246	230	218	206	193	174	153	124
32-130	30		253	237	225	213	200	181	160	131
32-140-2	30		265	247	235	222	210	189	165	135
32-140	30		273	255	242	229	216	196	172	142
32-150-2	30		284	266	253	239	224	203	178	145
32-150	30		292	274	260	246	231	210	185	152
32-160-2	30		304	284	270	255	240	218	190	156
32-160	30		312	292	277	262	246	225	197	163

CDM/CDMF42 性能表

型号	配用电机 (kW)	Q (m³/h)	0	25	30	35	40	42	45	50	55
42-10-1	3.0	H (m)	20	20	19	18	17	16	15	13	11
42-10	4.0		27	24	23	22	21	20	19	18	16
42-20-2	5.5		42	40	38	36	33	32	30	27	23
42-20	7.5		50	48	46	44	42	41	39	35	31
42-30-2	11		66	63	61	58	54	52	50	44	38
42-30	11		75	71	69	66	63	61	58	53	47
42-40-2	15		92	87	84	80	75	73	69	62	54
42-40	15		100	95	92	88	84	81	78	71	62
42-50-2	18.5		118	111	107	102	96	93	88	80	69
42-50	18.5		125	119	115	110	105	101	97	88	78
42-60-2	22		142	135	130	124	117	113	108	97	85
42-60	22		150	143	138	132	125	122	116	106	93
42-70-2	30		166	158	152	146	138	134	127	115	100
42-70	30		175	166	161	154	146	142	135	124	109
42-80-2	30		192	182	175	168	159	154	146	133	116
42-80	30		202	190	184	176	167	162	154	141	124
42-90-2	30		212	205	198	190	180	174	166	150	132
42-90	37		220	214	207	198	188	183	174	159	140
42-100-2	37		237	230	221	212	200	194	185	168	147
42-100	37		245	238	230	220	209	203	193	177	155
42-110-2	45		262	255	246	236	223	217	206	188	165
42-110	45		269	263	255	244	232	225	214	196	173
42-120-2	45		284	280	270	259	245	238	226	206	181
42-120	45		290	289	280	268	255	247	236	216	190
42-130-2	45		312	305	294	282	267	259	247	225	198

CDM/CDMF65 性能表

型号	配用电机 (kW)	Q (m³/h)	0	30	40	50	60	65	70	80
65-10-1	4.0	H (m)	20	19	18	16	14	13	11	8
65-10	5.5		30	27	25	23	21	20	18	15
65-20-2	7.5		42	39	36	33	29	26	23	17
65-20-1	11		50	46	44	40	36	33	30	24
65-20	11		60	53	51	47	43	40	37	30
65-30-2	15		73	66	62	56	50	46	41	32
65-30-1	15		80	73	69	63	57	53	48	39
65-30	18.5		87	80	76	70	64	60	55	46
65-40-2	18.5		98	92	87	80	71	66	60	47
65-40-1	22		107	100	94	87	78	73	67	54
65-40	22		116	107	101	94	85	80	74	61
65-50-2	30		130	121	114	105	95	88	80	64
65-50-1	30		138	128	121	112	102	95	87	71
65-50	30		146	136	129	119	109	102	94	78
65-60-2	30		158	150	142	131	118	110	101	81
65-60-1	37		166	157	149	138	125	117	108	88
65-60	37		175	164	156	145	132	124	115	95
65-70-2	37		186	179	169	156	141	132	121	99
65-70-1	37		196	186	176	163	148	139	128	106
65-70	45		205	193	183	170	155	146	135	112
65-80-2	45		216	207	196	182	164	154	142	116
65-80-1	45		225	215	203	189	171	161	149	123

CDM/CDMF85 性能表

型号	配用电机 (kW)	Q (m³/h)	0	50	60	70	80	85	90	100	110
85-10-1	5.5	H (m)	26	22	19	17	16	14	13	10	6
85-10	7.5		33	25	24	22	21	20	19	16	12
85-20-2	11		47	41	39	36	32	30	28	22	15
85-20	15		67	53	50	47	44	41	40	36	30
85-30-2	18.5		75	68	65	60	55	52	49	41	32
85-30	22		98	81	77	72	67	64	62	55	48
85-40-2	30		115	98	93	87	80	75	72	62	50
85-40	30		134	110	105	100	92	86	84	76	66
85-50-2	37		150	126	120	113	104	98	93	81	68
85-50	37		164	139	131	124	115	110	106	94	83
85-60-2	45		177	155	148	139	129	122	117	102	86
85-60	45		197	168	160	150	141	134	130	117	103

CDM/CDMF120 性能表

型号	配用电机 (kW)	Q (m³/h)	0	60	70	80	90	100	110	120	130	140	150
120-10	11	H (m)	23	22	21.8	21.6	21	20.5	19.5	18.5	17	16	15
120-20-2	15		37	34	33.6	33	31	30.2	30	28.5	27	25	24
120-20-1	18.5		43	41	40	39.5	38.5	37	36.5	34.5	32.5	30	27.5
120-20	22		48	46	45	44.5	43.5	42.4	41	40	38	36	33.5
120-30-2	30		59.5	57	56	55	53.5	52	51	49	46.5	43.5	41
120-30-1	30		65.5	64	63	62	60	58.5	57.5	55.5	52	49	46
120-30	30		71	69.5	68.5	67.5	66	64.4	62.5	61	57.5	54.5	51
120-40-2	37		82	80.5	79	78	76	73.5	72	69	66	61.5	58
120-40-1	37		91	87	86	84.5	82	80	78	76	72	68	64.5
120-40	45		96	92.5	91	90	88	85.5	83	81	77	73	68.5
120-50-2	45		108	104.5	103	101	99	96	93	90	85.5	80.5	75.5
120-50-1	45		115	110.5	109	107.5	105	102	100	97	92	86.5	83
120-50	55		121	115.5	114	113	110	107.5	104.5	101.5	96	91	86
120-60-2	55		131	128	125.5	123	121	117.3	113.5	110	104.5	98.5	92.5
120-60-1	55		139	134	132	130.5	127	124	121	118	111	105	100
120-60	75		144	139	137	135	132	128.8	126	123	116	110	104
120-70-2	75	154	151	148	145.5	143	138.6	134	130	123.5	116.5	109	
120-70-1	75	161	156.5	154	152	148.5	144.5	141	137.5	130	123	116.5	
120-70	75	166	162.5	160.5	158.5	155	151	148	145	137	129	123	

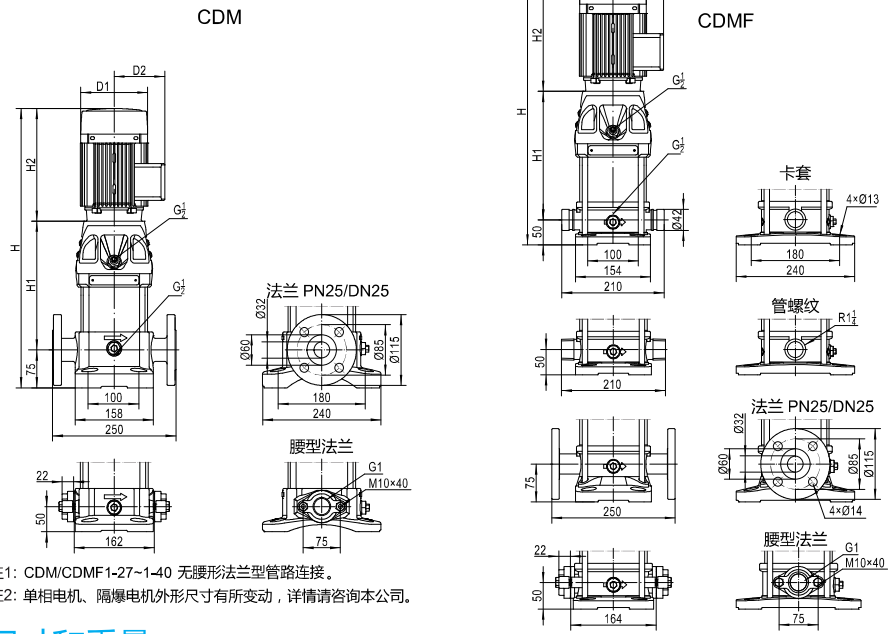
CDM/CDMF150 性能表

型号	配用电机 (kW)	Q (m³/h)	0	80	90	100	110	120	130	140	150	160	170	180
150-10-1	11	H (m)	19.5	18.3	17.8	17.3	17	16	15	14	12.5	11	10	8.5
150-10	15		25	24	23	22.5	22	21.5	20.5	20	18.5	17	16	15
150-20-2	18.5		40	37	35.5	34	33	32	31	29	27.5	26	23	21
150-20-1	22		47.5	44.3	43	42	40	39	38.5	37.5	35	33	30	27
150-20	30		55	50	49	48	47	45.5	44	42	40	37	34	32
150-30-2	30		69	63.5	61	59	57.5	56	54.5	53	49	45.5	42	39
150-30-1	37		75	70	68	67	65	63	62	60	56	53	49	45
150-30	37		83	78	76.5	75	73	70.5	68	66	63	59	55	50.5
150-40-2	45		95	89	87	84	81.5	79	77	74.5	70.5	65.5	60	56
150-40-1	45		104	96.5	94	91.5	89	86.5	84	81.5	77	72.5	67	62
150-40	55		112	104	102	100	97	95	91	88	84	79.5	74	68
150-50-2	55		125.5	115.5	112	109	106	102.5	100	97	92	86	79	73.5
150-50-1	75		132	122.5	119.5	117	113.5	111.5	107.5	104.5	99	93.5	87	80
150-50	75		140	130	127.5	125	121	119	115	111.5	106.5	101	94.5	86.5
150-60-2	75		149	140	137	133	130	126	121	118	112	106	98	91
150-60-1	75		158	148.5	145	141.7	137.5	135	131	127	120.5	114.5	106.5	97.5
150-60	75		168	157	153	149	145	142	139.5	137	130	123.5	116	109

CDM/CDMF200 性能表

型号	配用电机 (kW)	Q (m³/h)	0	100	120	140	160	180	200	220	240
200-10-B	18.5	H (m)	28	25.5	25	24	23	21.5	20	18	15.5
200-10-A	22		31	29	28.5	27.5	26.5	25.5	24	22	20
200-10	30		40.5	38.5	38	37.5	36.5	35	34	32.5	30
200-20-2B	37		57	53	51	49	47	44	41	37	32
200-20-2A	45		63	59.5	58	56	54	52.5	49	44.5	40.5
200-20-A	55		73	69	68	66	64	62	59	55.5	51
200-20	55		82.5	78.5	77.5	76	74	71.5	69	66	61.5
200-30-2B	75		98	91.5	89	86.5	83.5	79	75	70	63
200-30-A-B	75		100.5	95	93	90	87	83.5	79	73.5	67
200-30-2A	75		106	99.5	97.5	94.5	91.5	89	84	78.5	72
200-30-B	75		111	104.5	102.5	100	97	93	89	84.5	77.5
200-30-A	75		114	108	106	103.5	100.5	97.5	93	88	81.5
200-30	90		123	117.5	116	113.5	110.5	107	103	99	92
200-40-2B	90		139.5	131.5	129	125.5	121	115.5	110	103.5	94
200-40-2A	110		147	138.5	136	132	128	124	118	111	102.5
200-40-A	110		157	148	145.5	142.5	138	134	128	122	113
200-40	110		166	157.5	155.5	152.5	148	143.5	138	132.5	123.5

CDM / CDMF1 安装尺寸图



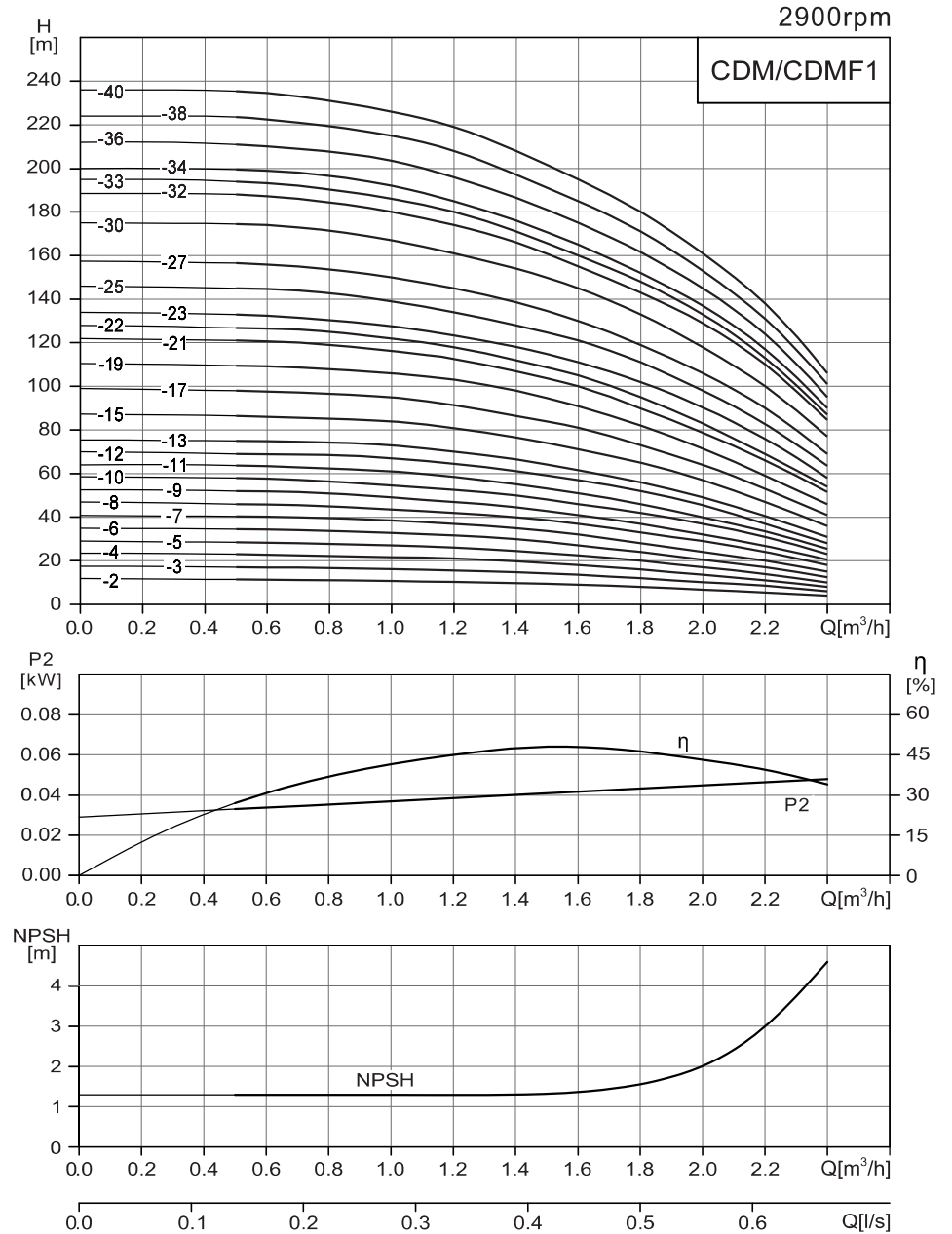
注1: CDM/CDMF1-27~1-40 无腰形法兰管路连接。
注2: 单相电机、防爆电机外形尺寸有所变动, 详情请咨询本公司。

尺寸和重量

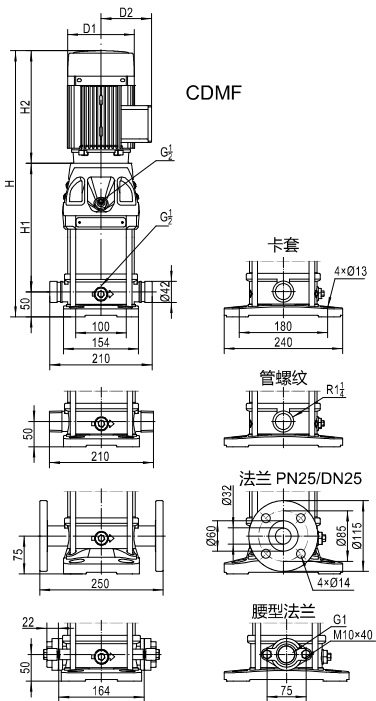
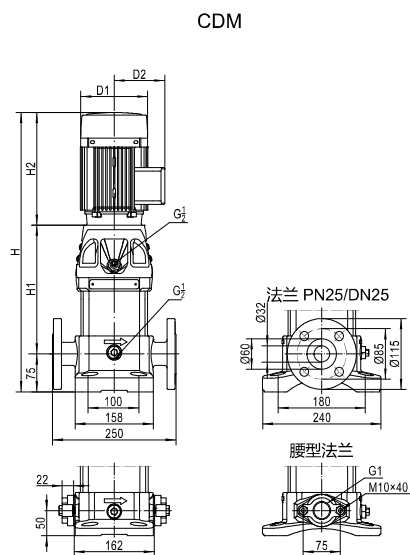
型号	尺寸 (mm)					重量 (kg)
	H1	H2	H(法兰其余)	D1	D2	
CDM1-2	187	215	477/452	148	117	23
CDM1-3	207	215	497/472	148	117	23
CDM1-4	227	215	517/492	148	117	24
CDM1-5	247	215	537/512	148	117	24
CDM1-6	267	215	557/532	148	117	25
CDM1-7	287	215	577/552	148	117	25
CDM1-8	307	215	597/572	148	117	27
CDM1-9	327	215	617/592	148	117	27
CDM1-10	347	215	637/612	148	117	28
CDM1-11	367	215	657/632	148	117	28
CDM1-12	397	245	717/692	170	142	31
CDM1-13	417	245	737/712	170	142	31
CDM1-15	457	245	777/752	170	142	32
CDM1-17	497	245	817/792	170	142	35
CDM1-19	537	245	857/832	170	142	36
CDM1-21	577	245	897/872	170	142	36
CDM1-22	597	245	917/892	170	142	37
CDM1-23	627	290	992/967	190	155	43
CDM1-25	667	290	1032/1007	190	155	44
CDM1-27	707	290	1072/1047	190	155	45
CDM1-30	767	290	1132/1107	190	155	46
CDM1-32	807	290	1172/1147	190	155	49
CDM1-33	827	290	1192/1167	190	155	49
CDM1-34	847	290	1212/1187	190	155	50
CDM1-36	887	290	1252/1227	190	155	51
CDM1-38	927	290	1292/1267	190	155	51
CDM1-40	967	290	1332/1307	190	155	52

型号	尺寸 (mm)					重量 (kg)
	H1	H2	H(法兰其余)	D1	D2	
CDMF1-2	187	215	477/452	148	117	19
CDMF1-3	207	215	497/472	148	117	19
CDMF1-4	227	215	517/492	148	117	20
CDMF1-5	247	215	537/512	148	117	20
CDMF1-6	267	215	557/532	148	117	21
CDMF1-7	287	215	577/552	148	117	21
CDMF1-8	307	215	597/572	148	117	23
CDMF1-9	327	215	617/592	148	117	23
CDMF1-10	347	215	637/612	148	117	24
CDMF1-11	367	215	657/632	148	117	24
CDMF1-12	397	245	717/692	170	142	27
CDMF1-13	417	245	737/712	170	142	27
CDMF1-15	457	245	777/752	170	142	28
CDMF1-17	497	245	817/792	170	142	31
CDMF1-19	537	245	857/832	170	142	32
CDMF1-21	577	245	897/872	170	142	32
CDMF1-22	597	245	917/892	170	142	33
CDMF1-23	627	290	992/967	190	155	39
CDMF1-25	667	290	1032/1007	190	155	40
CDMF1-27	707	290	1072/1047	190	155	41
CDMF1-30	767	290	1132/1107	190	155	42
CDMF1-32	807	290	1172/1147	190	155	45
CDMF1-33	827	290	1192/1167	190	155	45
CDMF1-34	847	290	1212/1187	190	155	46
CDMF1-36	887	290	1252/1227	190	155	47
CDMF1-38	927	290	1292/1267	190	155	47
CDMF1-40	967	290	1332/1307	190	155	48

性能曲线



CDM / CDMF3 安装尺寸图



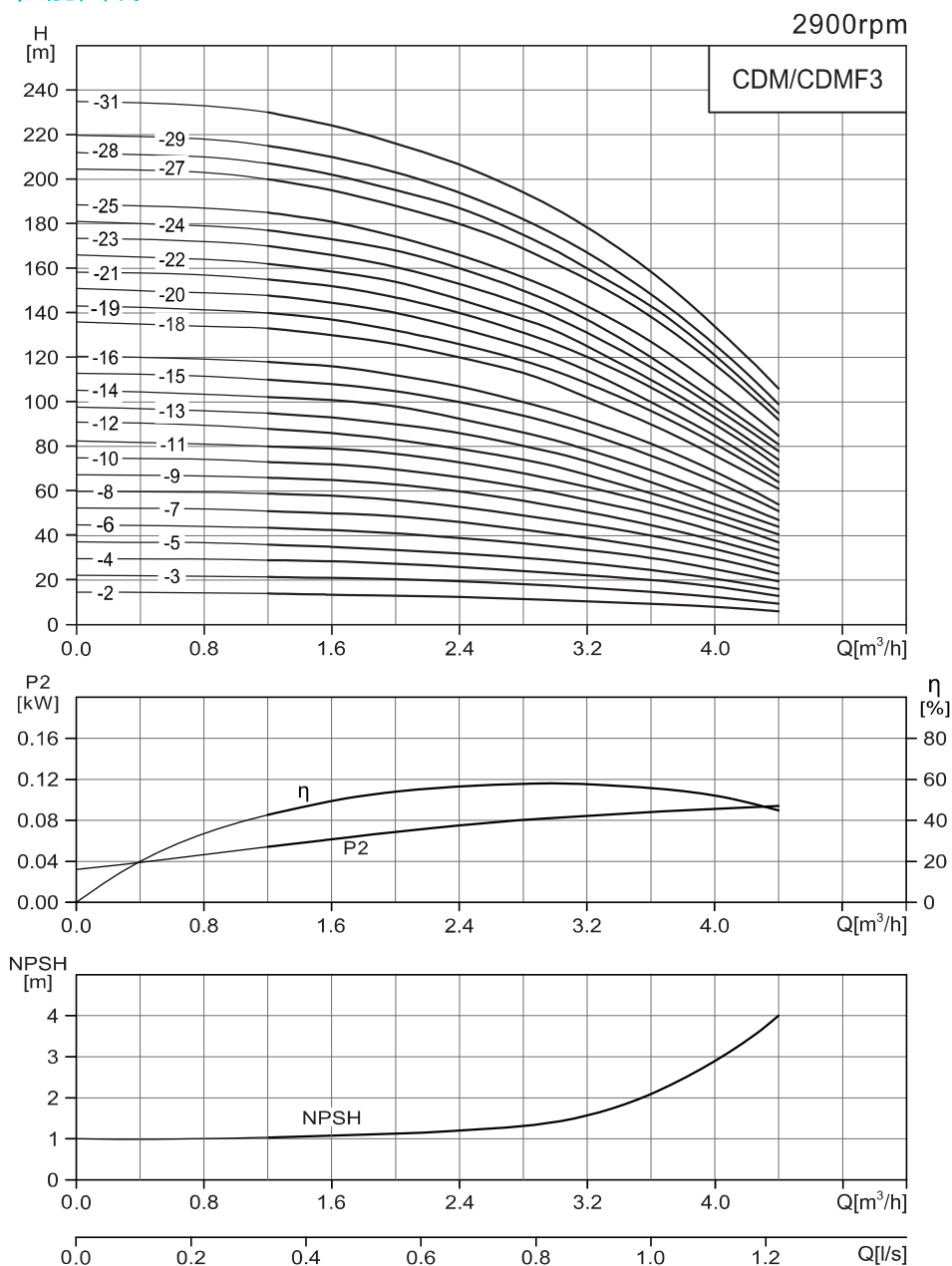
注1: CDM/CDMF3-21~3-31 无腰形法兰型管路连接。
注2: 单相电机、防爆电机外形尺寸有所变动, 详情请咨询本公司。

尺寸和重量

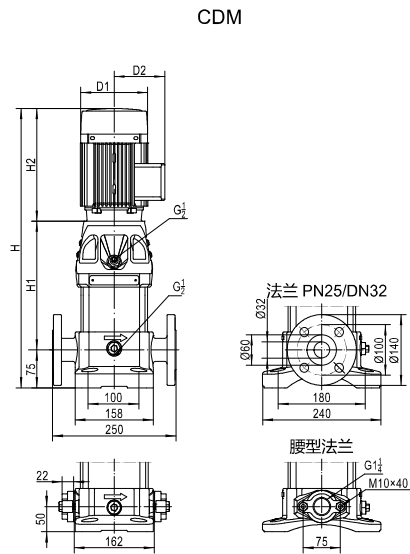
型号	尺寸 (mm)				重量 (kg)
	H1	H2	H(法兰/其余)	D1 D2	
CDM3-2	187	215	477/452	148 117	24
CDM3-3	207	215	497/472	148 117	24
CDM3-4	227	215	517/492	148 117	25
CDM3-5	247	215	537/512	148 117	26
CDM3-6	267	215	557/532	148 117	27
CDM3-7	297	245	617/592	170 142	30
CDM3-8	317	245	637/612	170 142	30
CDM3-9	337	245	657/632	170 142	32
CDM3-10	357	245	677/652	170 142	33
CDM3-11	377	245	697/672	170 142	33
CDM3-12	397	245	717/692	170 142	34
CDM3-13	427	290	792/767	190 155	39
CDM3-14	447	290	812/787	190 155	40
CDM3-15	467	290	832/807	190 155	40
CDM3-16	487	290	852/827	190 155	41
CDM3-18	527	290	892/867	190 155	43
CDM3-19	547	290	912/887	190 155	44
CDM3-20	567	290	932/907	190 155	44
CDM3-21	587	290	952/927	190 155	45
CDM3-22	607	290	972/947	190 155	45
CDM3-23	627	290	992/967	190 155	46
CDM3-24	647	290	1012/987	190 155	46
CDM3-25	677	345	1097/1072	197 165	57
CDM3-27	717	345	1137/1112	197 165	58
CDM3-28	737	345	1157/1132	197 165	58
CDM3-29	757	345	1177/1152	197 165	58
CDM3-31	797	345	1217/1192	197 165	59

型号	尺寸 (mm)				重量 (kg)
	H1	H2	H(法兰/其余)	D1 D2	
CDMF3-2	187	215	477/452	148 117	20
CDMF3-3	207	215	497/472	148 117	20
CDMF3-4	227	215	517/492	148 117	21
CDMF3-5	247	215	537/512	148 117	22
CDMF3-6	267	215	557/532	148 117	23
CDMF3-7	297	245	617/592	170 142	26
CDMF3-8	317	245	637/612	170 142	26
CDMF3-9	337	245	657/632	170 142	28
CDMF3-10	357	245	677/652	170 142	29
CDMF3-11	377	245	697/672	170 142	29
CDMF3-12	397	245	717/692	170 142	30
CDMF3-13	427	290	792/767	190 155	35
CDMF3-14	447	290	812/787	190 155	36
CDMF3-15	467	290	832/807	190 155	36
CDMF3-16	487	290	852/827	190 155	37
CDMF3-18	527	290	892/867	190 155	39
CDMF3-19	547	290	912/887	190 155	40
CDMF3-20	567	290	932/907	190 155	40
CDMF3-21	587	290	952/927	190 155	41
CDMF3-22	607	290	972/947	190 155	41
CDMF3-23	627	290	992/967	190 155	42
CDMF3-24	647	290	1012/987	190 155	42
CDMF3-25	677	345	1097/1072	197 165	53
CDMF3-27	717	345	1137/1112	197 165	54
CDMF3-28	737	345	1157/1132	197 165	54
CDMF3-29	757	345	1177/1152	197 165	54
CDMF3-31	797	345	1217/1192	197 165	55

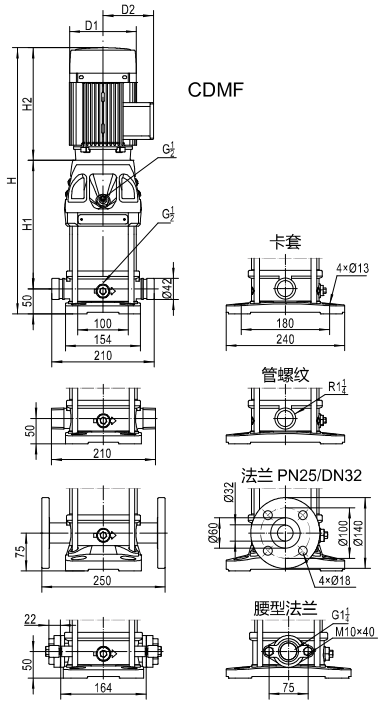
性能曲线



CDM / CDMF5 安装尺寸图



注1: CDM/CDMF5-21~5-33 无腰形法兰型管路连接。
注2: 单相电机、隔爆电机外形尺寸有所变动, 详情请咨询本公司。

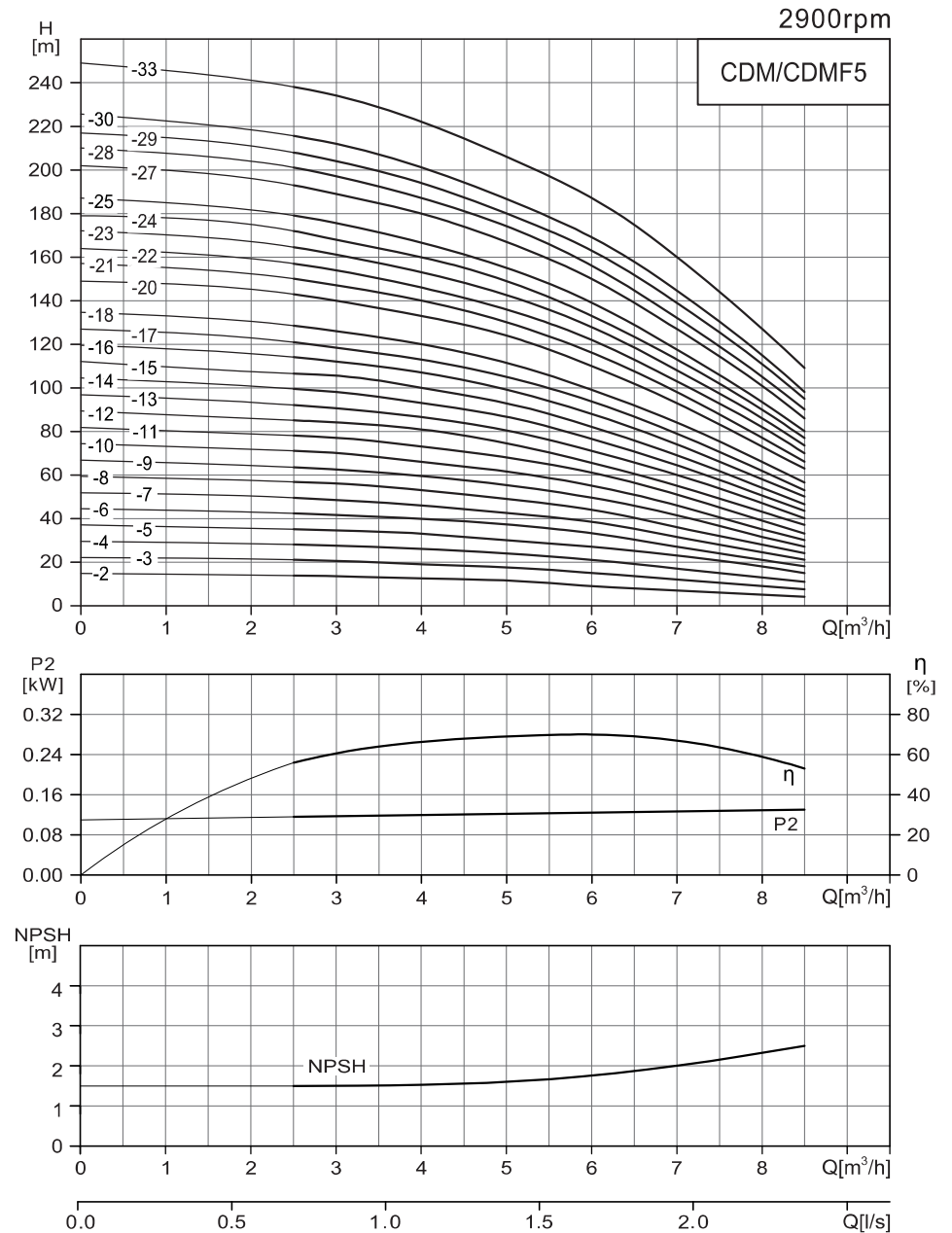


尺寸和重量

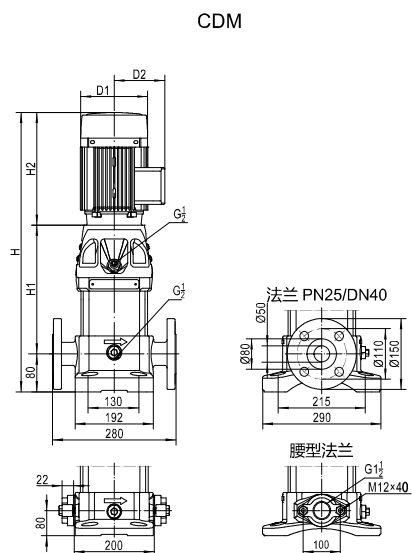
型号	尺寸 (mm)					重量 (kg)
	H1	H2	H(法兰/其余)	D1	D2	
CDM5-2	201	215	491/466	148	117	24
CDM5-3	228	215	518/493	148	117	26
CDM5-4	255	215	545/520	148	117	27
CDM5-5	292	245	612/587	170	142	30
CDM5-6	319	245	639/614	170	142	32
CDM5-7	346	245	666/641	170	142	32
CDM5-8	373	245	693/668	170	142	33
CDM5-9	410	290	775/750	190	155	38
CDM5-10	437	290	802/777	190	155	39
CDM5-11	464	290	829/804	190	155	39
CDM5-12	491	290	856/831	190	155	42
CDM5-13	518	290	883/858	190	155	42
CDM5-14	545	290	910/885	190	155	43
CDM5-15	572	290	937/912	190	155	43
CDM5-16	599	290	964/939	190	155	44
CDM5-17	636	345	1056/1030	197	165	55
CDM5-18	663	345	1083/1058	197	165	55
CDM5-20	717	345	1137/1112	197	165	56
CDM5-21	744	345	1164/1139	197	165	57
CDM5-22	771	355	1201/1176	230	188	64
CDM5-23	798	355	1228/1203	230	188	65
CDM5-24	825	355	1255/1230	230	188	65
CDM5-25	852	355	1282/1257	230	188	66
CDM5-27	906	355	1336/1311	230	188	67
CDM5-28	933	355	1363/1338	230	188	67
CDM5-29	1035	390	1500/1475	260	208	87
CDM5-30	1062	390	1527/1502	260	208	88
CDM5-33	1143	390	1608/1583	260	208	89

型号	尺寸 (mm)					重量 (kg)
	H1	H2	H(法兰/其余)	D1	D2	
CDMF5-2	201	215	491/466	148	117	19
CDMF5-3	228	215	518/493	148	117	21
CDMF5-4	255	215	545/520	148	117	22
CDMF5-5	292	245	612/587	170	142	25
CDMF5-6	319	245	639/614	170	142	27
CDMF5-7	346	245	666/641	170	142	27
CDMF5-8	373	245	693/668	170	142	28
CDMF5-9	410	290	775/750	190	155	33
CDMF5-10	437	290	802/777	190	155	34
CDMF5-11	464	290	829/804	190	155	34
CDMF5-12	491	290	856/831	190	155	37
CDMF5-13	518	290	883/858	190	155	37
CDMF5-14	545	290	910/885	190	155	38
CDMF5-15	572	290	937/912	190	155	38
CDMF5-16	599	290	964/939	190	155	39
CDMF5-17	636	345	1056/1030	197	165	50
CDMF5-18	663	345	1083/1058	197	165	50
CDMF5-20	717	345	1137/1112	197	165	51
CDMF5-21	744	345	1164/1139	197	165	52
CDMF5-22	771	355	1201/1176	230	188	59
CDMF5-23	798	355	1228/1203	230	188	60
CDMF5-24	825	355	1255/1230	230	188	60
CDMF5-25	852	355	1282/1257	230	188	61
CDMF5-27	906	355	1336/1311	230	188	62
CDMF5-28	933	355	1363/1338	230	188	62
CDMF5-29	1035	390	1500/1475	260	208	82
CDMF5-30	1062	390	1527/1502	260	208	83
CDMF5-33	1143	390	1608/1583	260	208	84

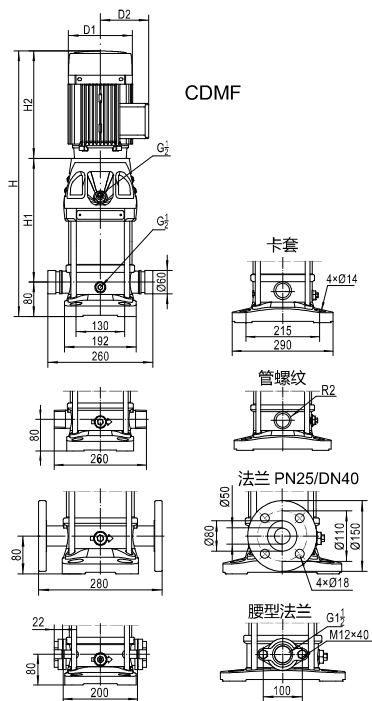
性能曲线



CDM / CDMF10 安装尺寸图



注1: CDM/CDMF10-15~10-22 无腰形法兰型管路连接。
注2: 单相电机、防爆电机外形尺寸有所变动, 详情请咨询本公司。

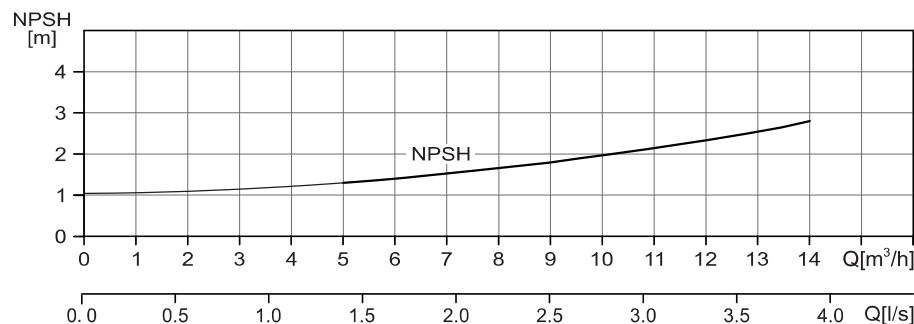
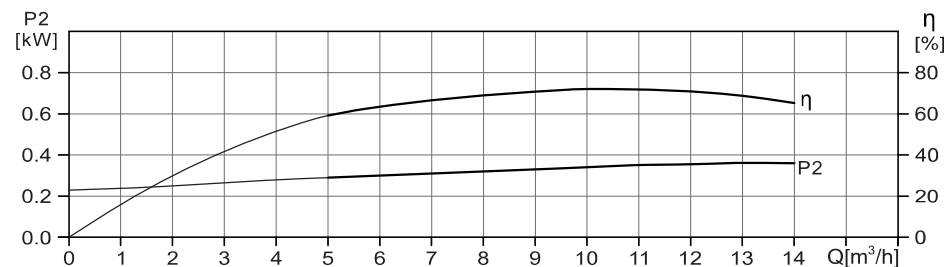
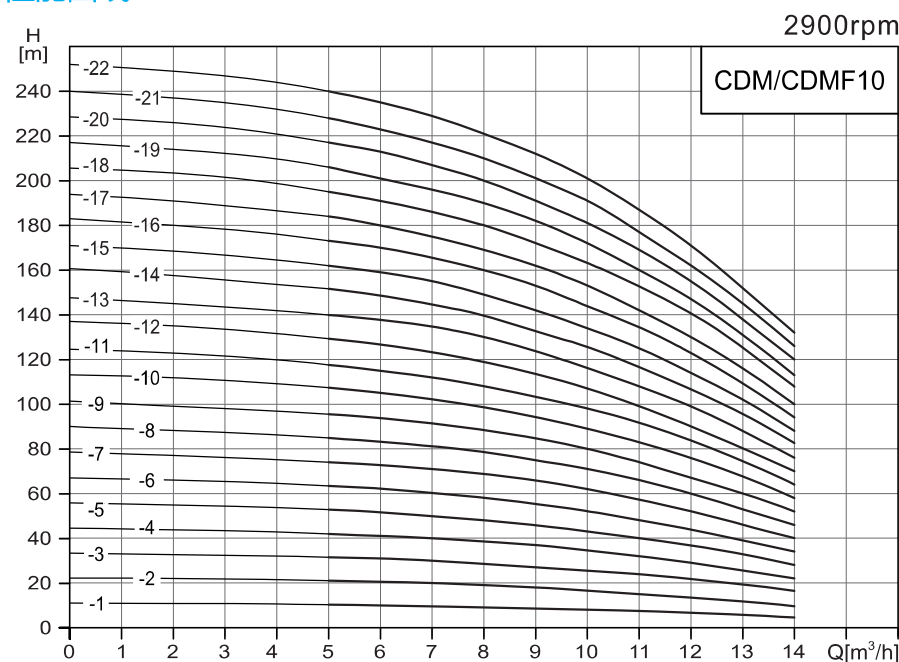


尺寸和重量

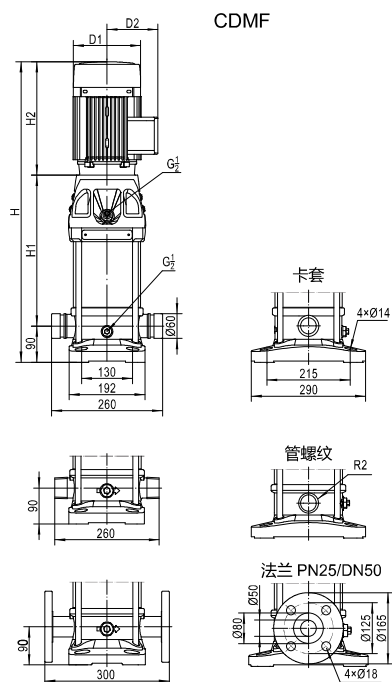
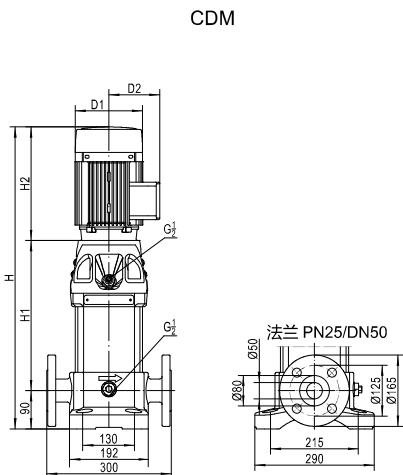
型号	尺寸(mm)					重量(kg)
	H1	H2	H	D1	D2	
CDM10-1	267	245	592	170	142	31
CDM10-2	267	245	592	170	142	32
CDM10-3	297	245	622	170	142	35
CDM10-4	337	290	707	190	155	41
CDM10-5	367	290	737	190	155	45
CDM10-6	397	290	767	190	155	46
CDM10-7	437	345	862	197	165	57
CDM10-8	467	345	892	197	165	58
CDM10-9	497	355	932	230	188	65
CDM10-10	527	355	962	230	188	66
CDM10-11	557	355	992	230	188	67
CDM10-12	587	355	1022	230	188	68
CDM10-13	695	390	1165	260	208	88
CDM10-14	725	390	1195	260	208	89
CDM10-15	755	390	1225	260	208	90
CDM10-16	785	390	1255	260	208	99
CDM10-17	815	390	1285	260	208	100
CDM10-18	845	390	1315	260	208	101
CDM10-19	875	390	1345	260	208	102
CDM10-20	905	390	1375	260	208	103
CDM10-21	935	390	1405	260	208	104
CDM10-22	995	500	1575	330	255	170

型号	尺寸(mm)					重量(kg)
	H1	H2	H	D1	D2	
CDMF10-1	267	245	592	170	142	29
CDMF10-2	267	245	592	170	142	30
CDMF10-3	297	245	622	170	142	33
CDMF10-4	337	290	707	190	155	39
CDMF10-5	367	290	737	190	155	43
CDMF10-6	397	290	767	190	155	44
CDMF10-7	437	345	862	197	165	55
CDMF10-8	467	345	892	197	165	56
CDMF10-9	497	355	932	230	188	63
CDMF10-10	527	355	962	230	188	64
CDMF10-11	557	355	992	230	188	65
CDMF10-12	587	355	1022	230	188	66
CDMF10-13	695	390	1165	260	208	86
CDMF10-14	725	390	1195	260	208	87
CDMF10-15	755	390	1225	260	208	88
CDMF10-16	785	390	1255	260	208	97
CDMF10-17	815	390	1285	260	208	98
CDMF10-18	845	390	1315	260	208	99
CDMF10-19	875	390	1345	260	208	100
CDMF10-20	905	390	1375	260	208	101
CDMF10-21	935	390	1405	260	208	102
CDMF10-22	995	500	1575	330	255	168

性能曲线



CDM / CDMF15 安装尺寸图



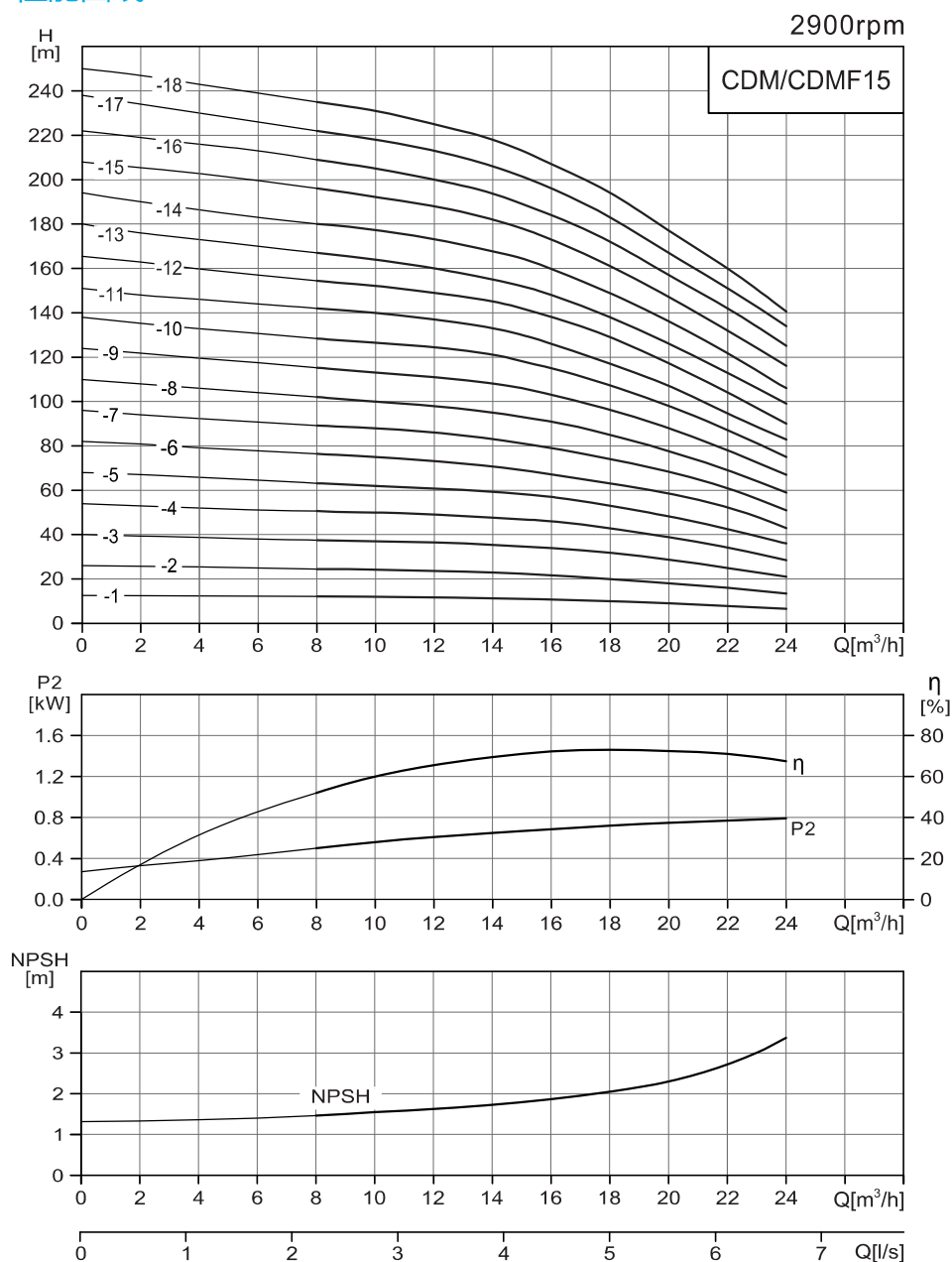
注: 单相电机、防爆电机外形尺寸有所变动, 详情请咨询本公司。

尺寸和重量

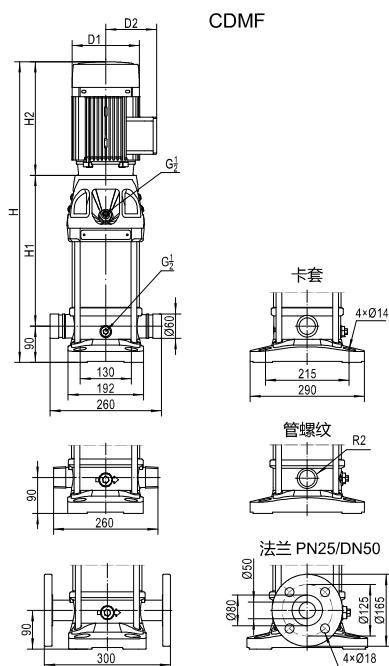
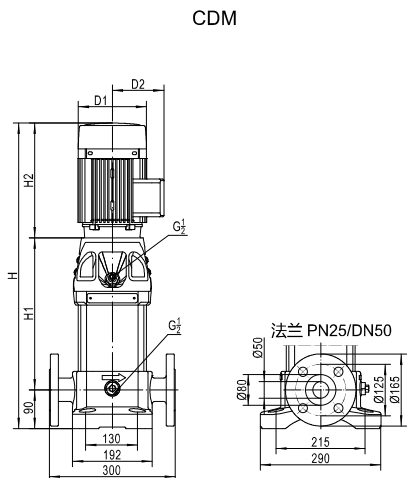
型号	尺寸(mm)					重量(kg)
	H1	H2	H	D1	D2	
CDM15-1	297	245	632	170	142	40
CDM15-2	307	290	687	190	155	48
CDM15-3	362	345	797	197	165	59
CDM15-4	407	355	852	230	188	66
CDM15-5	452	355	897	230	188	68
CDM15-6	575	390	1055	260	208	90
CDM15-7	620	390	1100	260	208	91
CDM15-8	665	390	1145	260	208	98
CDM15-9	710	390	1190	260	208	99
CDM15-10	785	500	1375	330	255	157
CDM15-11	830	500	1420	330	255	159
CDM15-12	875	500	1465	330	255	160
CDM15-13	920	500	1510	330	255	162
CDM15-14	965	500	1555	330	255	163
CDM15-15	1010	500	1600	330	255	179
CDM15-16	1055	500	1645	330	255	181
CDM15-17	1100	500	1690	330	255	182
CDM15-18	1145	500	1735	330	255	184

型号	尺寸(mm)					重量(kg)
	H1	H2	H	D1	D2	
CDMF15-1	297	245	632	170	142	33
CDMF15-2	307	290	687	190	155	41
CDMF15-3	362	345	797	197	165	52
CDMF15-4	407	355	852	230	188	59
CDMF15-5	452	355	897	230	188	61
CDMF15-6	575	390	1055	260	208	83
CDMF15-7	620	390	1100	260	208	84
CDMF15-8	665	390	1145	260	208	91
CDMF15-9	710	390	1190	260	208	92
CDMF15-10	785	500	1375	330	255	150
CDMF15-11	830	500	1420	330	255	152
CDMF15-12	875	500	1465	330	255	153
CDMF15-13	920	500	1510	330	255	155
CDMF15-14	965	500	1555	330	255	156
CDMF15-15	1010	500	1600	330	255	172
CDMF15-16	1055	500	1645	330	255	174
CDMF15-17	1100	500	1690	330	255	175
CDMF15-18	1145	500	1735	330	255	177

性能曲线



CDM / CDMF20 安装尺寸图



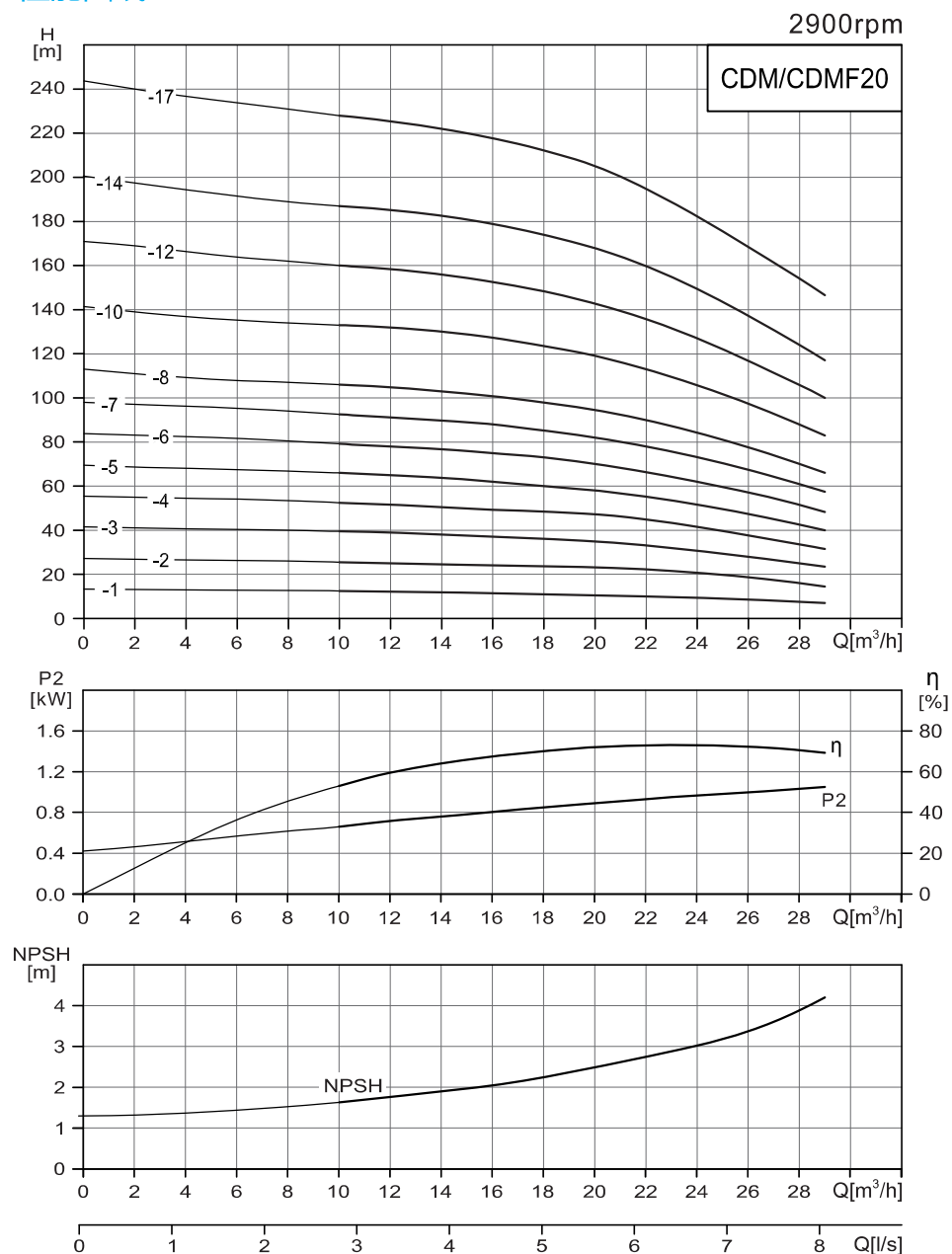
注: 单相电机、防爆电机外形尺寸有所变动, 详情请咨询本公司。

尺寸和重量

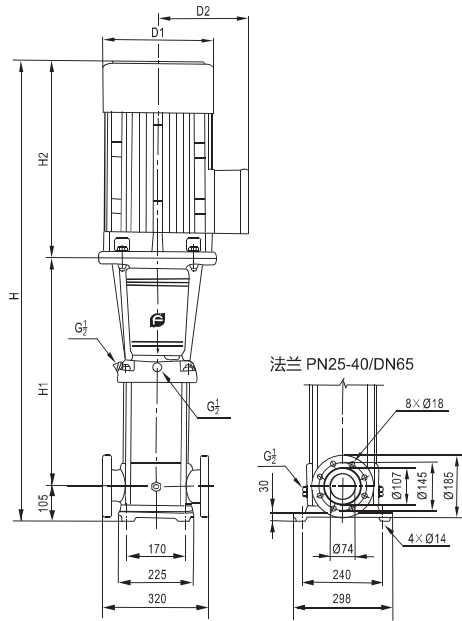
型号	尺寸 (mm)					重量 (kg)
	H1	H2	H	D1	D2	
CDM20-1	297	245	632	170	142	40
CDM20-2	307	290	687	190	155	48
CDM20-3	362	355	807	230	188	66
CDM20-4	485	390	965	260	208	88
CDM20-5	530	390	1010	260	208	90
CDM20-6	575	390	1055	260	208	99
CDM20-7	620	390	1100	260	208	100
CDM20-8	695	500	1285	330	255	167
CDM20-10	785	500	1375	330	255	170
CDM20-12	875	500	1465	330	255	188
CDM20-14	965	500	1555	330	255	191
CDM20-17	1100	550	1740	330	255	212

型号	尺寸 (mm)					重量 (kg)
	H1	H2	H	D1	D2	
CDMF20-1	297	245	632	170	142	33
CDMF20-2	307	290	687	190	155	41
CDMF20-3	362	355	807	230	188	59
CDMF20-4	485	390	965	260	208	81
CDMF20-5	530	390	1010	260	208	83
CDMF20-6	575	390	1055	260	208	92
CDMF20-7	620	390	1100	260	208	93
CDMF20-8	695	500	1285	330	255	160
CDMF20-10	785	500	1375	330	255	163
CDMF20-12	875	500	1465	330	255	181
CDMF20-14	965	500	1555	330	255	184
CDMF20-17	1100	550	1740	330	255	205

性能曲线



CDM / CDMF32 安装尺寸图



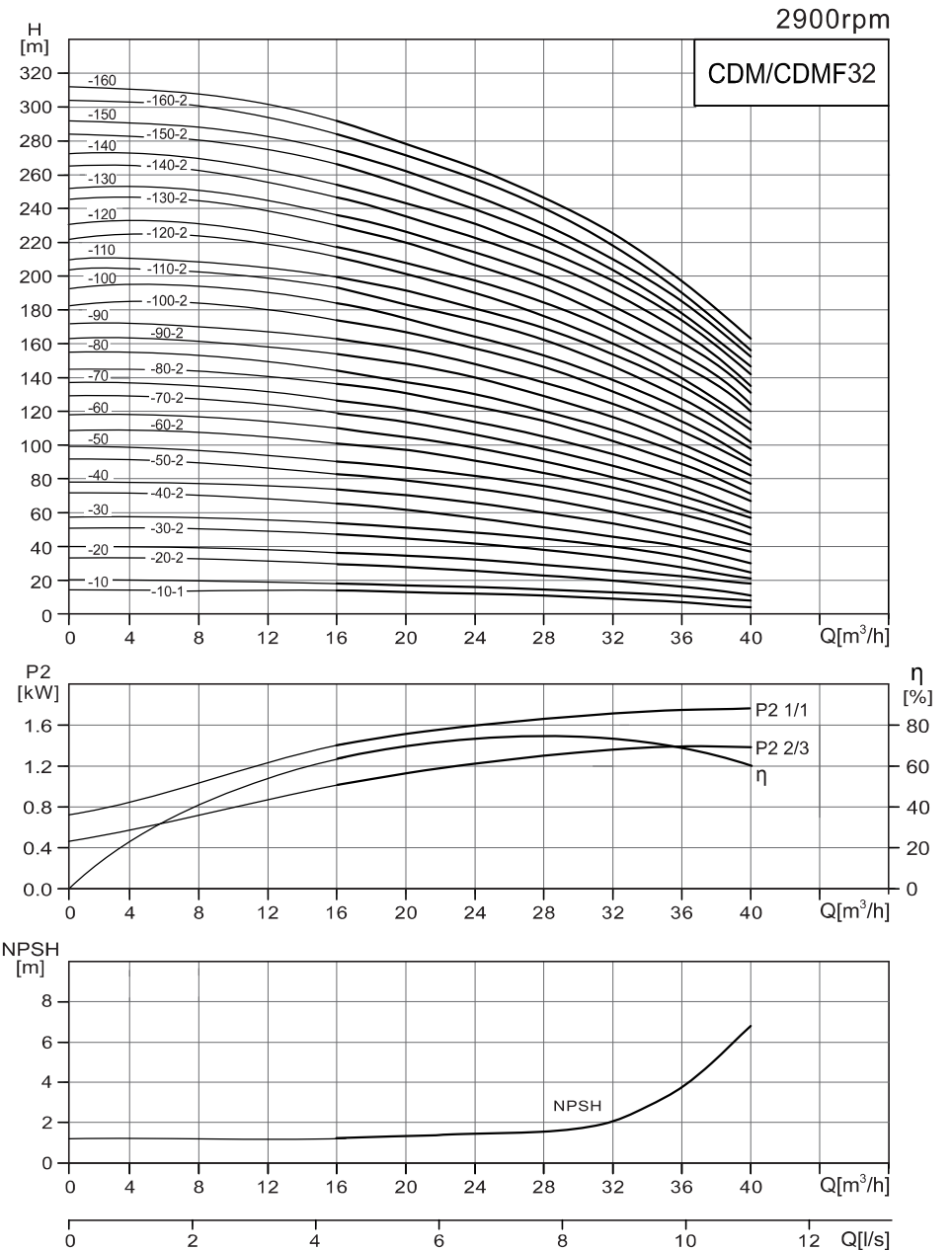
注：单相电机、隔爆电机外形尺寸有所变动，详情请咨询本公司。

尺寸和重量

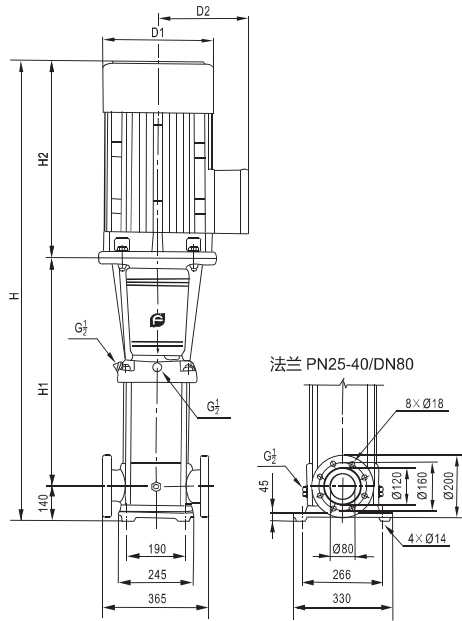
型号	尺寸(mm)					重量(kg)
	H1	H2	H	D1	D2	
CDM/CDMF32-10-1	400	290	795	190	155	64
CDM/CDMF32-10	400	290	795	190	155	68
CDM/CDMF32-20-2	470	345	920	197	165	77
CDM/CDMF32-20	470	355	930	230	180	85
CDM/CDMF32-30-2	540	390	1035	260	208	100
CDM/CDMF32-30	540	390	1035	260	208	100
CDM/CDMF32-40-2	610	390	1105	260	208	109
CDM/CDMF32-40	610	390	1105	260	208	109
CDM/CDMF32-50-2	785	500	1390	330	255	181
CDM/CDMF32-50	785	500	1390	330	255	181
CDM/CDMF32-60-2	855	500	1460	330	255	185
CDM/CDMF32-60	855	500	1460	330	255	185
CDM/CDMF32-70-2	925	500	1530	330	255	199
CDM/CDMF32-70	925	500	1530	330	255	199
CDM/CDMF32-80-2	995	500	1600	330	255	203
CDM/CDMF32-80	995	500	1600	330	255	203

型号	尺寸(mm)					重量(kg)
	H1	H2	H	D1	D2	
CDM/CDMF32-90-2	1065	550	1720	330	255	222
CDM/CDMF32-90	1065	550	1720	330	255	222
CDM/CDMF32-100-2	1135	550	1790	330	255	227
CDM/CDMF32-100	1135	550	1790	330	255	227
CDM/CDMF32-110-2	1205	575	1885	360	285	272
CDM/CDMF32-110	1205	575	1885	360	285	272
CDM/CDMF32-120-2	1275	575	1955	360	285	276
CDM/CDMF32-120	1275	575	1955	360	285	276
CDM/CDMF32-130-2	1345	650	2100	400	310	337
CDM/CDMF32-130	1345	650	2100	400	310	337
CDM/CDMF32-140-2	1415	650	2170	400	310	341
CDM/CDMF32-140	1415	650	2170	400	310	341
CDM/CDMF32-150-2	1485	650	2240	400	310	345
CDM/CDMF32-150	1485	650	2240	400	310	345
CDM/CDMF32-160-2	1555	650	2310	400	310	350
CDM/CDMF32-160	1555	650	2310	400	310	350

性能曲线



CDM / CDMF42 安装尺寸图



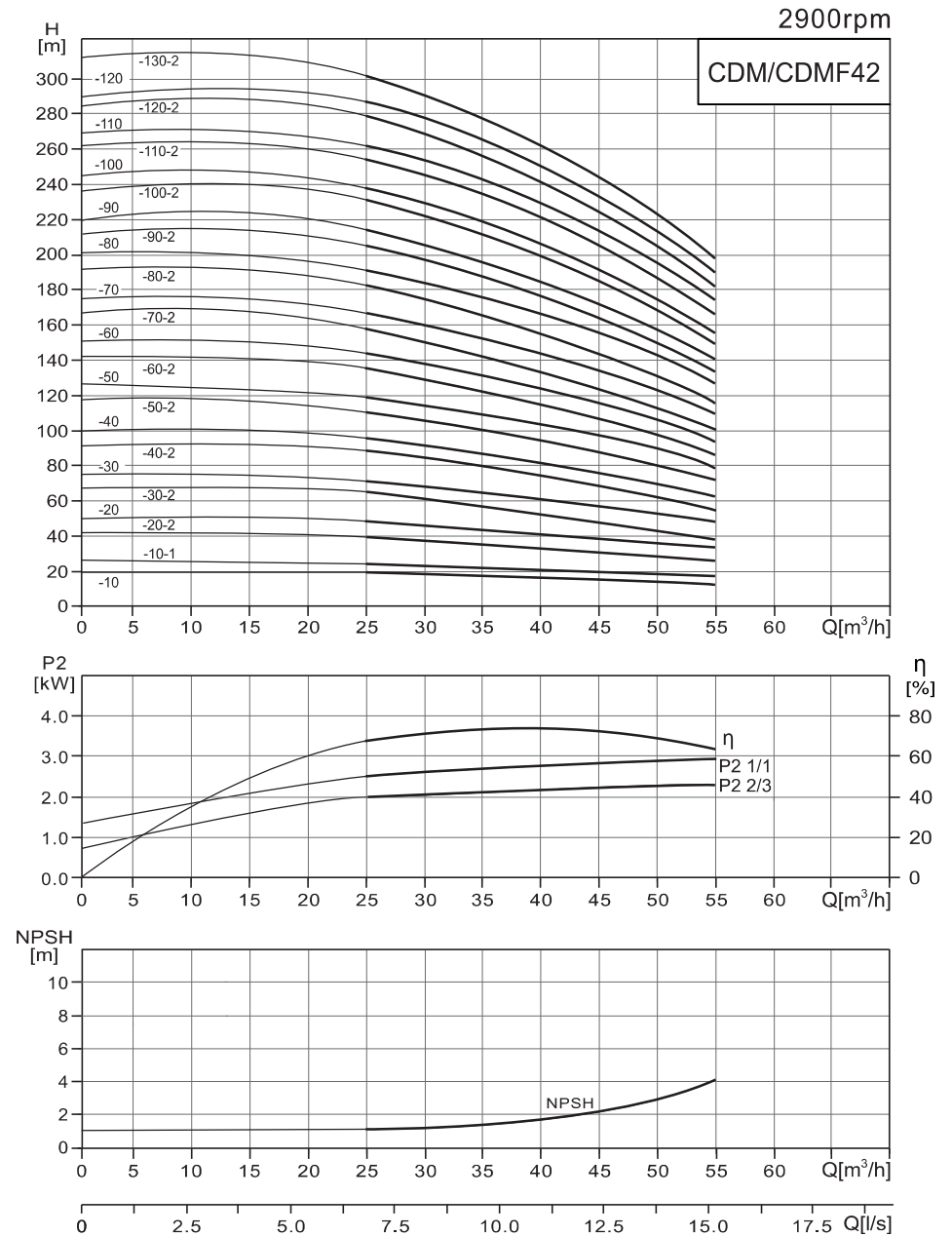
注：隔爆电机外形尺寸有所变动，详情请咨询本公司。

尺寸和重量

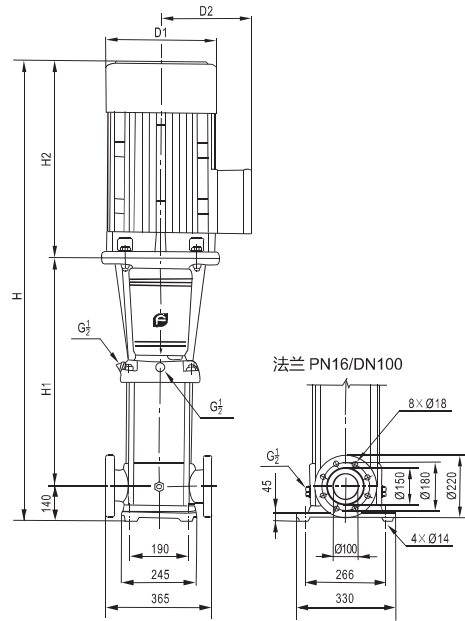
型号	尺寸(mm)					重量(kg)
	H1	H2	H	D1	D2	
CDM/CDMF42-10-1	421	345	906	197	165	83
CDM/CDMF42-10	421	355	916	230	188	90
CDM/CDMF42-20-2	501	390	1031	260	208	105
CDM/CDMF42-20	501	390	1031	260	208	110
CDM/CDMF42-30-2	686	500	1326	330	255	183
CDM/CDMF42-30	686	500	1326	330	255	183
CDM/CDMF42-40-2	766	500	1406	330	255	197
CDM/CDMF42-40	766	500	1406	330	255	197
CDM/CDMF42-50-2	846	550	1536	330	255	221
CDM/CDMF42-50	846	550	1536	330	255	221
CDM/CDMF42-60-2	926	575	1641	360	285	261
CDM/CDMF42-60	926	575	1641	360	285	261
CDM/CDMF42-70-2	1006	650	1796	400	310	320

型号	尺寸(mm)					重量(kg)
	H1	H2	H	D1	D2	
CDM/CDMF42-70	1006	650	1796	400	310	320
CDM/CDMF42-80-2	1086	650	1876	400	310	324
CDM/CDMF42-80	1086	650	1876	400	310	324
CDM/CDMF42-90-2	1166	650	1956	400	310	328
CDM/CDMF42-90	1166	650	1956	400	310	352
CDM/CDMF42-100-2	1246	650	2036	400	310	355
CDM/CDMF42-100	1246	650	2036	400	310	355
CDM/CDMF42-110-2	1326	685	2151	450	345	426
CDM/CDMF42-110	1326	685	2151	450	345	426
CDM/CDMF42-120-2	1406	685	2231	450	345	432
CDM/CDMF42-120	1406	685	2231	450	345	432
CDM/CDMF42-130-2	1486	685	2311	450	345	438

性能曲线



CDM / CDMF65 安装尺寸图



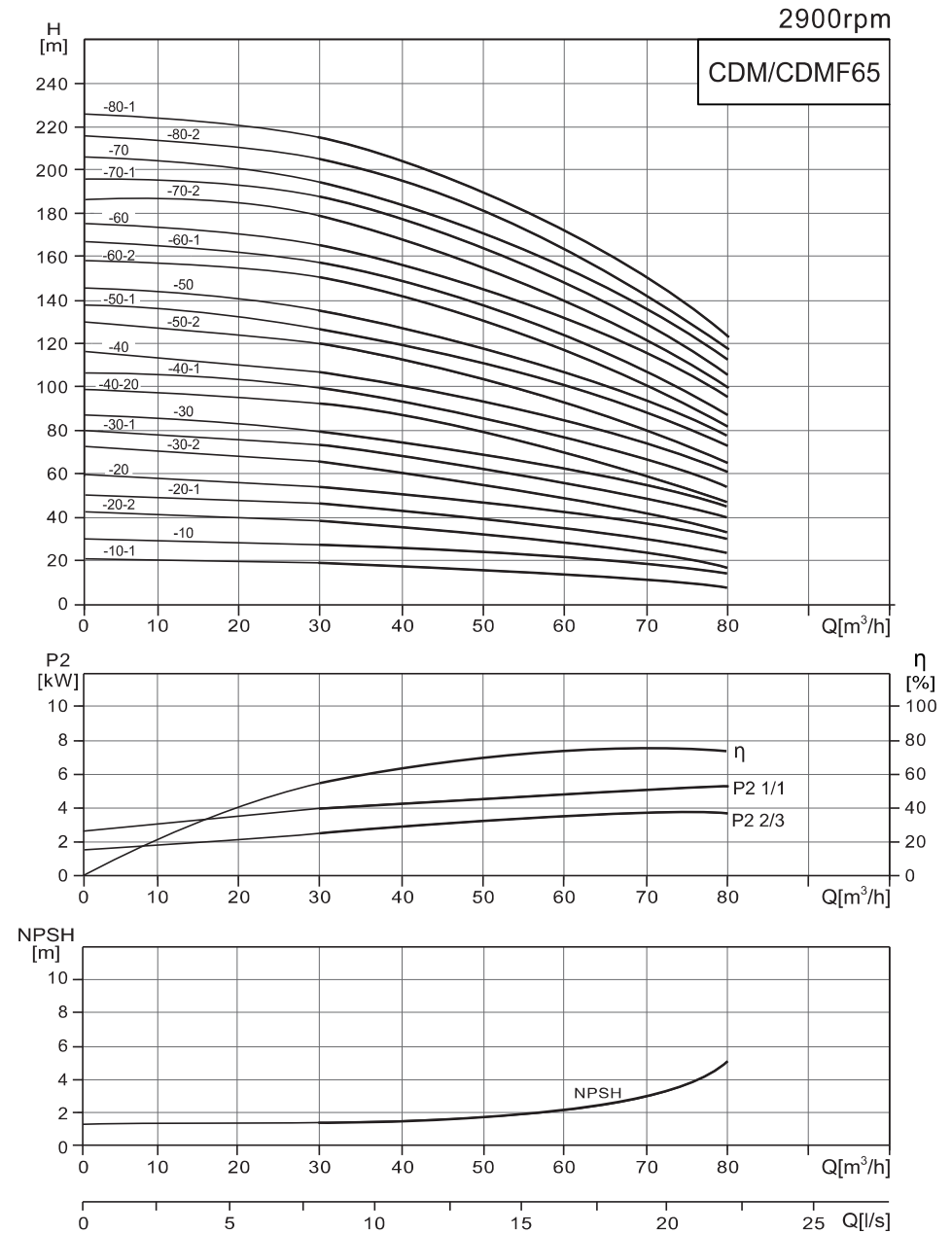
注：隔爆电机外形尺寸有所变动，详情请咨询本公司。
CDM/CDMF65系列也可按客户要求提供PN25-40/DN100标准法兰。

尺寸和重量

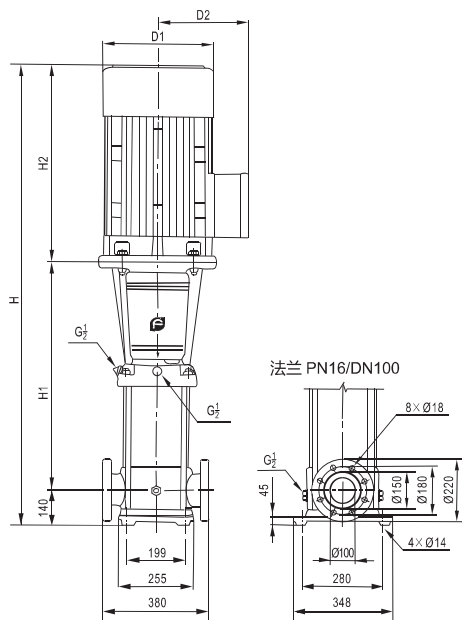
型号	尺寸(mm)					重量(kg)
	H1	H2	H	D1	D2	
CDM/CDMF65-10-1	421	355	916	230	188	93
CDM/CDMF65-10	421	390	951	260	208	105
CDM/CDMF65-20-2	504	390	1034	260	208	110
CDM/CDMF65-20-1	614	500	1254	330	255	182
CDM/CDMF65-20	614	500	1254	330	255	182
CDM/CDMF65-30-2	696	500	1336	330	255	196
CDM/CDMF65-30-1	696	500	1336	330	255	197
CDM/CDMF65-30	696	550	1386	330	255	221
CDM/CDMF65-40-2	779	550	1469	330	255	225
CDM/CDMF65-40-1	779	575	1494	360	285	258
CDM/CDMF65-40	779	575	1494	360	285	258

型号	尺寸(mm)					重量(kg)
	H1	H2	H	D1	D2	
CDM/CDMF65-50-2	861	650	1651	400	310	319
CDM/CDMF65-50-1	861	650	1651	400	310	319
CDM/CDMF65-50	861	650	1651	400	310	320
CDM/CDMF65-60-2	944	650	1734	400	310	325
CDM/CDMF65-60-1	944	650	1734	400	310	349
CDM/CDMF65-60	944	650	1734	400	310	349
CDM/CDMF65-70-2	1026	650	1816	400	310	353
CDM/CDMF65-70-1	1026	650	1816	400	310	353
CDM/CDMF65-70	1026	685	1851	460	340	420
CDM/CDMF65-80-2	1108	685	1933	460	340	424
CDM/CDMF65-80-1	1108	685	1933	460	340	424

性能曲线



CDM / CDMF85 安装尺寸图



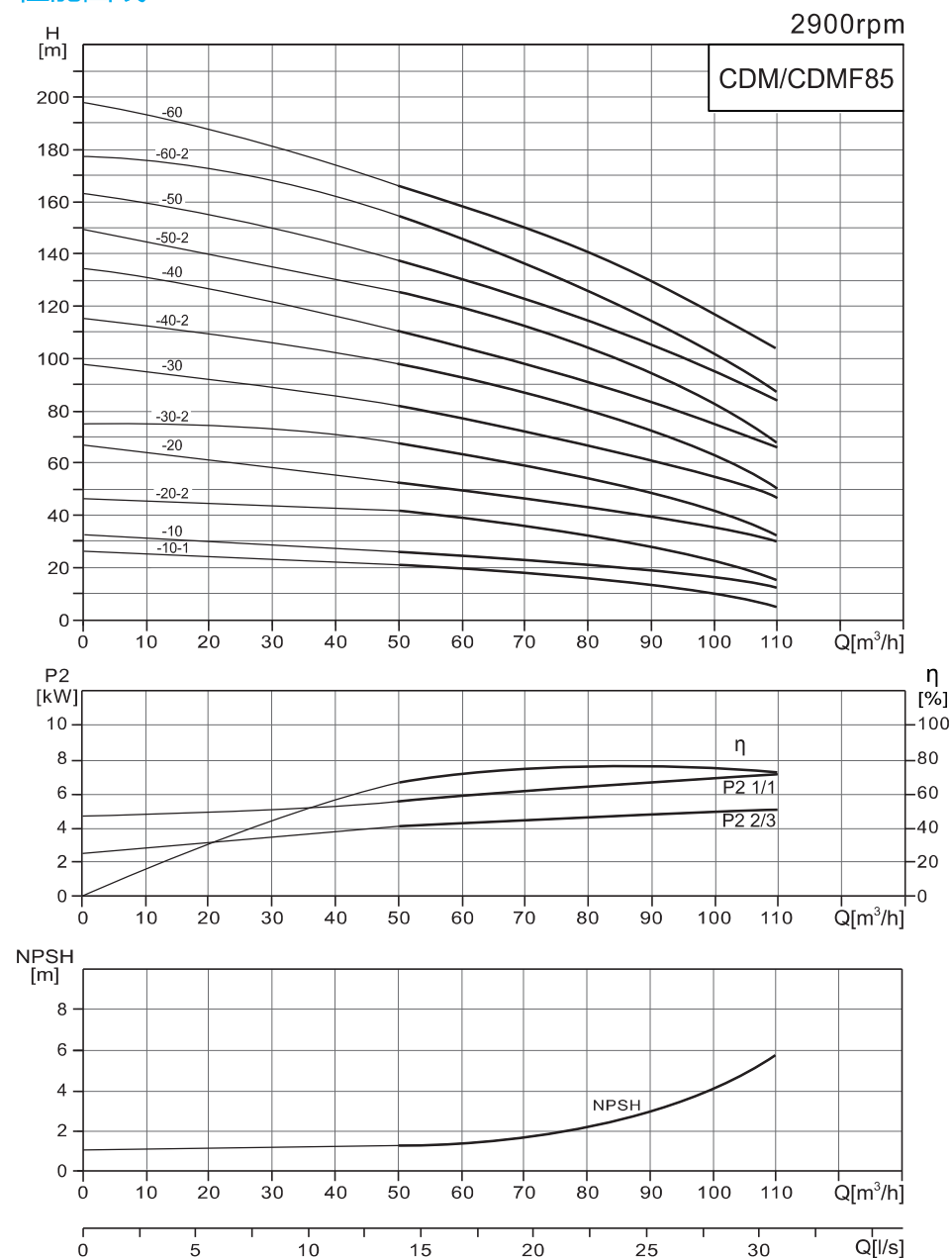
注：隔爆电机外形尺寸有所变动，详情请咨询本公司。
CDM/CDMF85系列也可按客户要求提供PN25-40/DN100标准法兰。

尺寸和重量

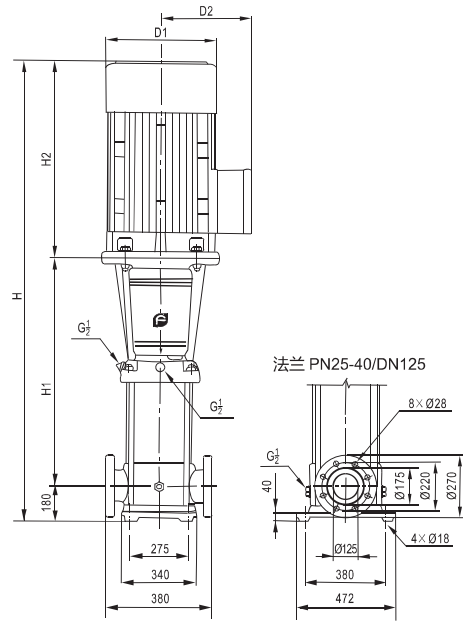
型号	尺寸(mm)					重量(kg)
	H1	H2	H	D1	D2	
CDM/CDMF85-10-1	431	390	961	260	208	105
CDM/CDMF85-10	431	390	961	260	208	110
CDM/CDMF85-20-2	633	500	1273	330	255	181
CDM/CDMF85-20	633	500	1273	330	255	192
CDM/CDMF85-30-2	725	550	1415	330	255	215
CDM/CDMF85-30	725	575	1440	360	285	252

型号	尺寸(mm)					重量(kg)
	H1	H2	H	D1	D2	
CDM/CDMF85-40-2	817	650	1607	400	310	312
CDM/CDMF85-40	817	650	1607	400	310	312
CDM/CDMF85-50-2	909	650	1699	400	310	336
CDM/CDMF85-50	909	650	1699	400	310	336
CDM/CDMF85-60-2	1001	685	1826	460	340	407
CDM/CDMF85-60	1001	685	1826	460	340	407

性能曲线



CDM / CDMF120 安装尺寸图



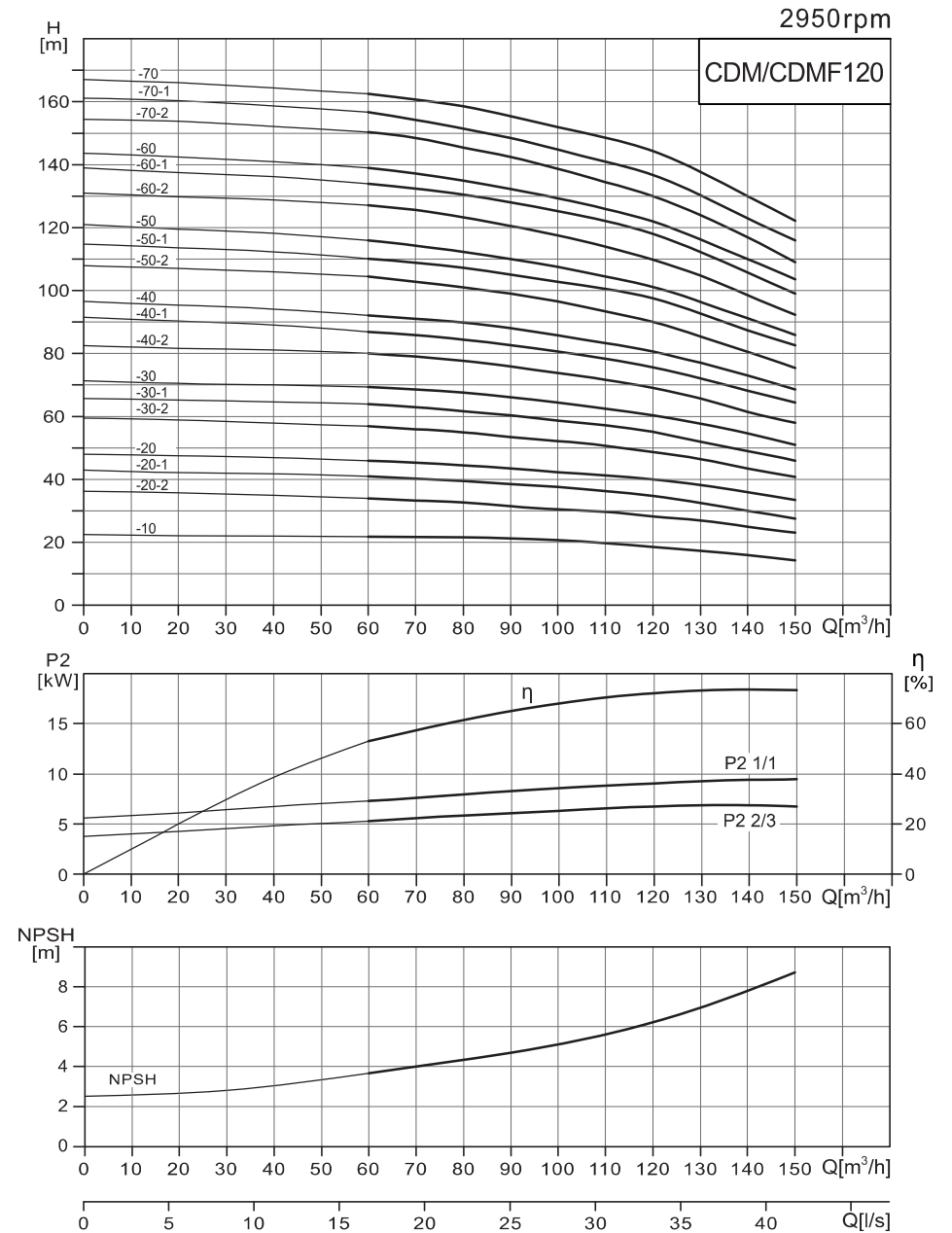
注：隔爆电机外形尺寸有所变动，详情请咨询本公司。

尺寸和重量

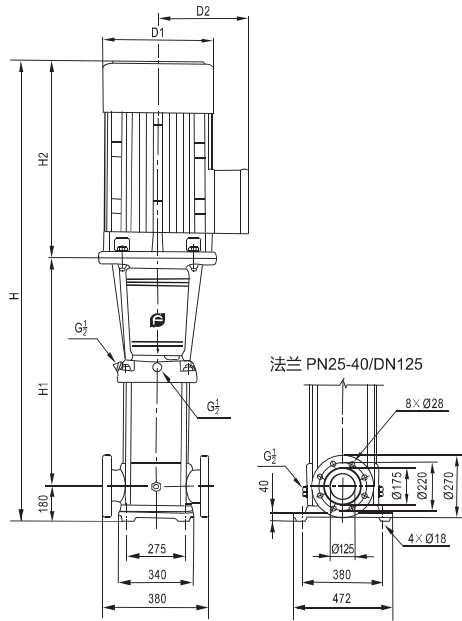
型号	尺寸(mm)					重量(kg)
	H1	H2	H	D1	D2	
CDM/CDMF120-10	660	500	1340	330	255	230
CDM/CDMF120-20-2	820	500	1500	330	255	245
CDM/CDMF120-20-1	820	550	1550	330	255	250
CDM/CDMF120-20	820	575	1575	360	285	285
CDM/CDMF120-30-2	980	650	1810	400	310	360
CDM/CDMF120-30-1	980	650	1810	400	310	360
CDM/CDMF120-30	980	650	1810	400	310	360
CDM/CDMF120-40-2	1140	650	1970	400	310	400
CDM/CDMF120-40-1	1140	650	1970	400	310	400
CDM/CDMF120-40	1140	685	2005	460	340	460

型号	尺寸(mm)					重量(kg)
	H1	H2	H	D1	D2	
CDM/CDMF120-50-2	1300	685	2165	460	340	470
CDM/CDMF120-50-1	1300	685	2165	460	340	470
CDM/CDMF120-50	1330	760	2270	540	370	575
CDM/CDMF120-60-2	1490	760	2430	540	370	585
CDM/CDMF120-60-1	1490	760	2430	540	370	585
CDM/CDMF120-60	1490	845	2515	580	410	705
CDM/CDMF120-70-2	1650	845	2675	580	410	715
CDM/CDMF120-70-1	1650	845	2675	580	410	715
CDM/CDMF120-70	1650	845	2675	580	410	715

性能曲线



CDM / CDMF150 安装尺寸图



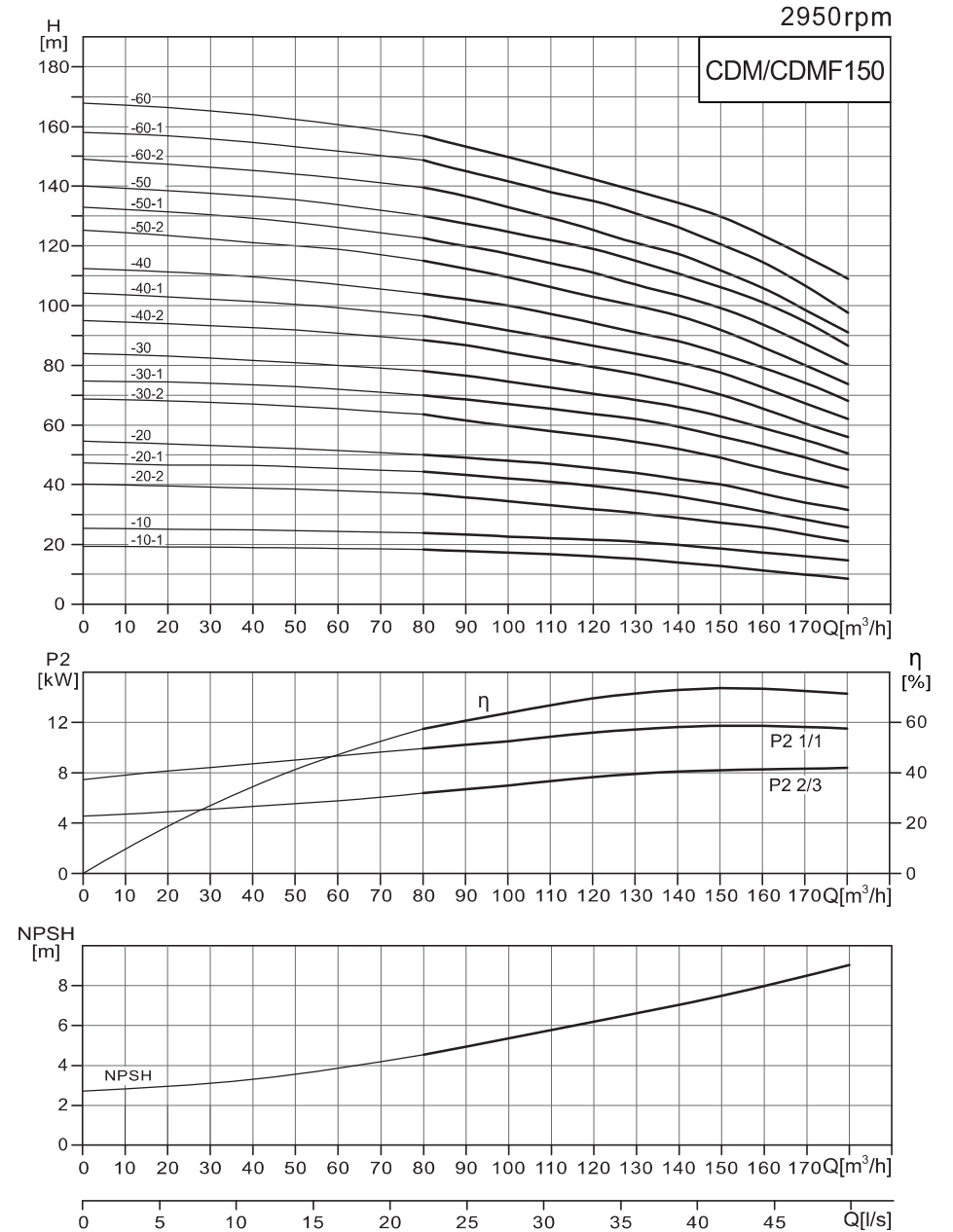
注：隔爆电机外形尺寸有所变动，详情请咨询本公司。

尺寸和重量

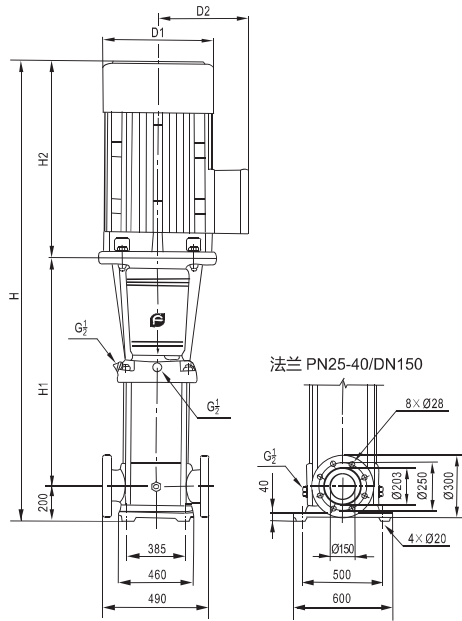
型号	尺寸(mm)					重量(kg)
	H1	H2	H	D1	D2	
CDM/CDMF150-10-1	660	500	1340	330	255	230
CDM/CDMF150-10	660	500	1340	330	255	235
CDM/CDMF150-20-2	820	550	1550	330	255	250
CDM/CDMF150-20-1	820	575	1575	360	285	295
CDM/CDMF150-20	820	650	1650	400	310	350
CDM/CDMF150-30-2	980	650	1810	400	310	360
CDM/CDMF150-30-1	980	650	1810	400	310	360
CDM/CDMF150-30	980	650	1810	400	310	385
CDM/CDMF150-40-2	1140	685	2005	460	340	460

型号	尺寸(mm)					重量(kg)
	H1	H2	H	D1	D2	
CDM/CDMF150-40-1	1140	685	2005	460	340	460
CDM/CDMF150-40	1170	760	2110	540	370	560
CDM/CDMF150-50-2	1330	760	2270	540	370	570
CDM/CDMF150-50-1	1330	845	2335	580	410	690
CDM/CDMF150-50	1330	845	2335	580	410	690
CDM/CDMF150-60-2	1490	845	2515	580	410	700
CDM/CDMF150-60-1	1490	845	2515	580	410	700
CDM/CDMF150-60	1490	845	2515	580	410	700

性能曲线



CDM / CDMF200 安装尺寸图



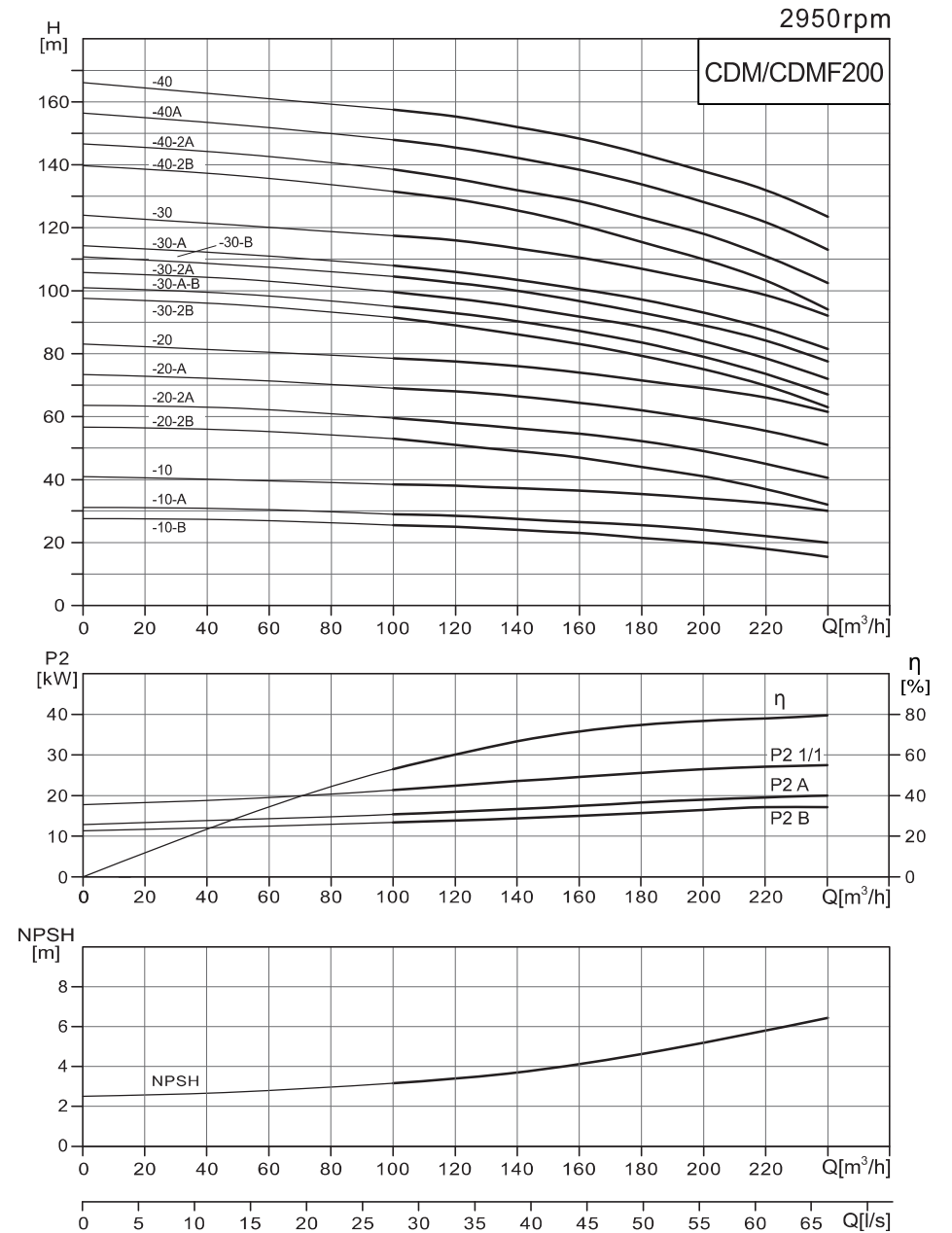
注：隔爆电机外形尺寸有所变动，详情请咨询本公司。

尺寸和重量

型号	尺寸(mm)					重量(kg)
	H1	H2	H	D1	D2	
CDM/CDMF200-10-B	707	550	1457	330	255	311
CDM/CDMF200-10-A	707	575	1482	360	285	347
CDM/CDMF200-10	707	650	1557	400	310	403
CDM/CDMF200-20-2B	901	650	1751	400	310	447
CDM/CDMF200-20-2A	901	685	1786	460	340	504
CDM/CDMF200-20-A	931	760	1891	540	370	595
CDM/CDMF200-20	931	760	1891	540	370	595
CDM/CDMF200-30-2B	1125	845	2170	580	410	748
CDM/CDMF200-30-A-B	1125	845	2170	580	410	748

型号	尺寸(mm)					重量(kg)
	H1	H2	H	D1	D2	
CDM/CDMF200-30-2A	1125	845	2170	580	410	748
CDM/CDMF200-30-B	1125	845	2170	580	410	748
CDM/CDMF200-30-A	1125	845	2170	580	410	748
CDM/CDMF200-30	1125	895	2220	580	410	817
CDM/CDMF200-40-2B	1319	895	2414	580	410	830
CDM/CDMF200-40-2A	1319	1140	2659	645	550	1180
CDM/CDMF200-40-A	1319	1140	2659	645	550	1180
CDM/CDMF200-40	1319	1140	2659	645	550	1180

性能曲线



空白页

空白页